

EL PAPER DELS RECEPTORS DE LA DOPAMINA, L'ADENOSINA I L'NMDA EN L'ACTIVITAT MOTORA DE L'ANIMAL D'EXPERIMENTACIÓ

SERGI FERRÉ¹, LYDIA GIMÉNEZ-LLORT² I EMILI MARTÍNEZ²

¹*Departament de Neurociències. Institut Karolinska. Estocolm. Suècia.*

²*Departament de Neuroquímica. Institut d'Investigacions Biomèdiques de Barcelona. CSIC. Barcelona. Espanya.*

Adreça per a la correspondència: Dr. Sergi Ferré. Dept. Neuroscience, Karolinska Institute. S-17177-Stockholm, Sweden. Adreça electrònica: sergi.ferrer@neuro.ki.se.

RESUM

Se sap des de fa temps que els receptors dopaminèrgics estriatals tenen un paper fonamental en la modulació de l'activitat motora. Recentment, hem trobat resultats que mostren l'existència d'interaccions específiques entre subtipus de receptors de l'adenosina i de la dopamina al cervell dels mamífers. A través d'aquestes interaccions, que tenen lloc en neurones estriatals concretes, el neuromodulador adenosina inhibeix l'activitat motora. Aquest mecanisme sembla ser el principal responsable dels efectes psicomotors dels antagonistes adenosínics com la cafeïna. En aquest treball també es revisen una sèrie de resultats experimentals que demostren la implicació dels receptors de NMDA en la modulació de l'activitat motora. Aquest resultat suggereixen que, a part de l'estriat i d'altres ganglis basals, hi ha altres estructures subcorticals, com probablement l'hipocamp, involucrades en aquesta modulació.

SUMMARY

It is well known that dopamine neurotransmission in the brain striatum has a chief role in the regulation of motor activity in mammals. Recently, we have found specific interactions between different subtypes of adenosine and dopamine receptors in the brain. As a consequence, adenosine behaves as an inhibitory modulator of dopamine-mediated mo-

tor activity. This mechanism could account for the psychomotor effects of adenosine receptor antagonist such as caffeine. In this work, recent results concerning the role of the NMDA-receptors in the regulation of motor activity are also revised, indicating that other subcortical structures than striatum, like the hippocampus, might be involved in the regulation of motor activity.

EL PAPER DELS RECEPTORS DOPAMINÈRGICS

Es considera des de fa molt de temps que la transmissió dopaminèrgica té un paper predominant en la modulació de l'activitat motora. Els fàrmacs que incrementen la disponibilitat de dopamina a l'espai extracel·lular (com l'amfetamina o la cocaïna) o que estimulen directament els receptors dopaminèrgics (com l'apomorfina) indueixen activació motriu. Per contra, els fàrmacs que disminueixen la concentració de dopamina a l'espai extracel·lular (com la reserpina o l' α -metil-paratirosina) o aquells que bloquen directament els receptors dopaminèrgics (com l'haloperidol) indueixen depressió motriu (Ungerstedt, 1981; Schultz, 1982).

Els sis tipus de receptors dopaminèrgics clonats fins ara han estat subdividits en dues famílies d'acord amb les seves similituds moleculars i farmacològiques: els receptors dopaminèrgics tipus D_1 (amb els subtipus D_{11} i D_{15}) i els receptors dopaminèrgics tipus D_2 (amb els subtipus $D_{25'}$, $D_{21'}$, D_3 i D_4) (Sibley i Monsma, 1992). Els receptors D_1 i D_2 es concentren majoritàriament a l'estriat, estructura que des del punt de vista morfològic es divideix normalment en caudat-putamen, nucli *accumbens* i turbercle olfactori (Boyson *et al.*, 1986). L'estriat és un component principal del «sistema motor» i està format per vies corticosubcorticals que processen la informació relacionada amb la realització i l'aprenentatge de les accions motores voluntàries (Alexander i Crutcher, 1990; Gerfen, 1992).

El circuit motor que inclou el nucli caudat-putamen ha estat el més estudiat (Alexander i Crutcher, 1990; Gerfen, 1992). El nucli caudat-putamen rep les aferències dopaminèrgiques del mesencèfal i les glutamatèrgiques corticals. Aquestes dues entrades convergeixen en un mateix tipus de neurona estriatal, la neuronal espinal GABAèrgica mitjana, la qual constitueix aproximadament el 95 % de les neurones estriatals i és una neurona estriatal eferent. Hi ha dos tipus de neurones GABAèrgiques estriatals, les quals donen lloc a dues vies estriatals eferents diferents (la directa i la indirecta) que connecten el caudat-putamen amb les principals estructures eferents dels ganglis basals: el nucli endopeduncular (segment intern del globus pàl·lid als primats) i la substància negra part reticulada (Figura 1). La via indirecta està constituïda per cèl·lules GABAèrgiques inhibidores, les quals connecten el caudat-putamen amb el globus pàl·lid (segment extern del globus pàl·lid als primats), seguides per cèl·lules GABAèrgiques que connecten el globus pàl·lid amb el nucli subtalàmic i, finalment, cèl·lules glutamatèrgiques excitadores que connecten el nucli subtalàmic amb el nucli endopeduncular i la substància negra part reticulada. Les aferències glutamatèrgiques corticals indueixen en l'estriat una estimulació d'ambdues vies directa i indirecta, inhibint i estimulants, respectivament, l'activitat de les neurones endopedunculars i negres (part

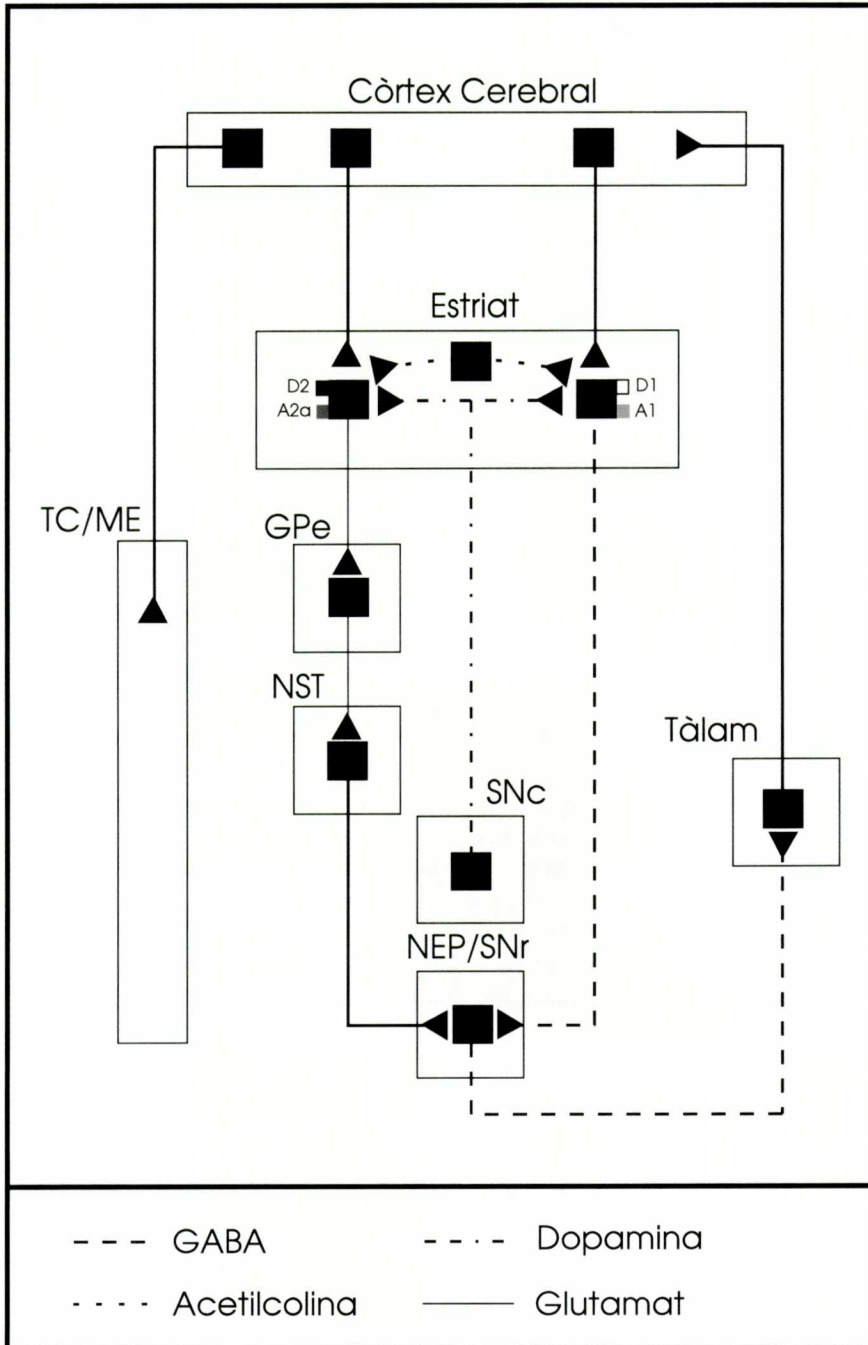


FIGURA 1. Esquema de les vies aferents i eferents estriatals (vegeu el text). TC/ME: tronc cerebral i medul·la espinal; GPe: globus pàl·lid part externa; NST: nucli subtalàmic; Snc: substància negra part compacta; NEP: nucli endopeduncular; SNr: substància negra part reticulada.

reticulada), les quals exerceixen una influència inhibidora tònica en l'activitat motora.

Hi ha moltes dades experimentals que donen suport a l'existència d'una segregació funcional i morfològica dels receptors D_1 i D_2 en ambdós subtipus de neurones estriatals GABAèrgiques. Els nostres i d'altres estudis indiquen que els receptors D_1 estimulen la funció de les neurones estriatals i les estriodopodunculars, i els D_2 inhibeixen les neurones estriatals (Alexander i Crutcher, 1990; Gerfen, 1992). Utilitzant la tècnica de microdiàlisi amb doble canulació *in vivo* en rates amb llibertat de moviment vàrem trobar que l'estimulació dels receptors D_2 estriatals inhibia l'alliberament de GABA en el globus pàl·lid ipsilateral (Ferré *et al.*, 1993a), mentre que l'estimulació dels receptors D_1 estriatals estimulava l'alliberament de GABA en el nucli endopeduncular però no en el globus pàl·lid ipsilateral (Ferré *et al.*, 1996b). D'aquesta manera, a través de diferents tipus de receptors dopaminèrgics, la dopamina exerceix un efecte diferencial en ambdues vies, de la qual cosa resulta una inhibició sinèrgica de les estructures de sortida i, per tant, un increment d'activitat.

Però quina és la contribució dels receptors D_1 i D_2 en la producció de l'activitat motora? Dues maneres òbvies d'abordar aquesta qüestió són: primer, estudiant els efectes depressors dels antagonistes D_1 i D_2 específics en l'activitat motora espontània i, segon, estudiant els efectes d'estimulació de l'activitat motora per agonistes D_1 i D_2 en animals als quals s'ha induït la depleció de dopamina. L'activitat motora espontània de ratolins exposats a un nou ambient es caracteritza per una hiperactivitat inicial (període d'exploració) seguit de nivells baixos d'activitat motora (període d'habitució). Recentment hem trobat que dosis altes de l'antagonista D_1 SCH 23390 o de l'antagonista D_2 raclopride disminueixen parcialment l'activitat motora durant el període d'exploració

i no la modifiquen durant el període d'habitució (Giménez-Llort *et al.*, 1996a). Aquests resultats mostren que la transmissió dopaminèrgica mediada per ambdós receptors D_1 i D_2 està especialment implicada en l'activació motora inicial associada a l'exposició a un nou ambient.

La reserpinització és la manera més senzilla i el model més utilitzat per induir una depleció central de catecolamines en l'animal d'experimentació. L'administració de reserpina en rosegadors provoca una pronunciada depressió motora de la qual s'ha descrit clàssicament que és revertida només per agonistes dopaminèrgics. No obstant això, els resultats que s'obtenen són diferents dependent del període de temps transcorregut entre l'administració de reserpina i dels agonistes dopaminèrgics; el més corrent és utilitzar la reserpinització de 4 hores (reserpinització de curt termini) o la de 24 hores (reserpinització de llarg termini). L'estimulació simultània de tots dos receptors D_1 i D_2 sembla ser una condició necessària per produir l'activació motriu en els rosegadors reserpinitzats a curt termini (Arnt, 1985; Starr *et al.*, 1987). Per contra, tant l'estimulació del receptor D_1 com la del D_2 semblen ser suficients per induir l'activació motriu en els animals reserpinitzats a llarg termini (Arnt, 1985; Starr *et al.*, 1987). No obstant això, nosaltres vam trobar que l'estimulació del receptor D_2 és condició suficient per produir activació motriu en el ratolí reserpinitzat a curt termini (Ferré *et al.*, 1991a, 1994a). Diferents agonistes D_2 selectius van induir activació motriu i l'efecte va ser selectivament blocat per antagonistes D_2 . D'acord amb resultats previs, l'estimulació del receptor D_1 no va produir cap activació motriu, encara que va produir una forta potenciació de l'efecte de l'estimulació del receptor D_2 . També d'acord amb la bibliografia, vam trobar que en el ratolí reserpinitzat a llarg termini tant l'estimulació del receptor D_1 com la del

D_2 produïen una forta estimulació (Ferré *et al.*, 1994).

En conseqüència, en els animals reserpinitzats a curt termini l'activació motora sembla ser produïda només després que la via indirecta sigui inhibida (per exemple per estimulació dels receptors D_2), de manera que l'estimulació aïllada de la via directa (per exemple per estimulació dels receptors D_1) és incapaç d'induir activitat motora. Això probablement reflecteix l'existència d'una estimulació tònica de la via indirecta després de la depleció de la dopamina estriatal, a causa de l'eliminació de la inhibició tònica d'aquesta via, en condicions normals mesurada per D_2 . Per tant, aquests resultats suggereixen que l'estimulació dels receptors D_2 és un pas permissiu perquè es produeixi l'activació motora induïda pels agonistes D_1 . El més probable és que la reserpinització a llarg termini induïxi una sensibilització de la via directa (i també de la via indirecta) vers els efectes de la dopamina, fent que l'estimulació d'aquesta via pugui contrarestar l'efecte excitador de la via indirecta en les neurones endopedunculars i nigral (part reticulada). Això concorda amb els resultats d'alguns estudis sobre l'expressió de l'mRNA de *c-fos* i de la utilització regional de glucosa a nivell del cervell, els quals han demostrat que la denervació dopaminèrgica a l'estriat induïda per 6-OH-dopamina o el pretractament a llarg termini amb reserpina estan associats a un efecte molt més fort d'estimulació del receptor de dopamina D_1 en les neurones estriatonigral i estriopendunculars (Trugman *et al.*, 1987; Trugman i James, 1992; Engber *et al.*, 1993).

EL PAPER DELS RECEPTORS DE L'ADENOSINA

L'adenosina és un nucleòsid endogen que actua com a neuromodulador en moltes àre-

es del sistema nerviós central. L'adenosina pot formar-se a nivell extracel·lular per degradació dels nucleòsids alliberats, com l'ATP. Tot i això, la principal font d'adenosina extracel·lular prové de la mateixa adenosina intracel·lular, la qual depèn principalment de les taxes relatives de degradació i síntesi d'ATP. Les concentracions intracel·lulars i extracel·lulars d'adenosina es mantenen en equilibri mitjançant transportadors equilibradors, els quals poden ser blocats per fàrmacs com el dipiridamol. Per tant, de forma diferent als clàssics neurotransmissors, els quals són alliberats als terminals nerviosos en resposta a l'arribada d'un impuls nerviós, l'adenosina és principalment alliberada per les cèl·lules efectores en resposta a un increment de la necessitat metabòlica (Fredholm, 1995).

A diferència dels receptors de dopamina, els agonistes de l'adenosina induïxen depressió motriu i els antagonistes de l'adenosina, com les metilxantines cafeïna i teofilina, produeixen estimulació motriu (Ferré *et al.*, 1992). En estudis moleculars i farmacològics, fins ara han estat caracteritzats quatre subtipus diferents de receptors d'adenosina: els subtipus A_1 , A_{2A} , A_{2B} i A_3 (Fredholm *et al.*, 1994). D'aquests, els receptors A_1 i A_{2A} han estat involucrats en els efectes motors dels agonistes i antagonistes de l'adenosina. De fet, els receptors A_{2A} estan molt concentrats en el caudat-putamen. D'altra banda, els receptors A_1 tenen una distribució més àmplia, ja que estan concentrats especialment en el còrtex i l'hipocamp i menys concentrats en el caudat-putamen que els receptors A_{2A} (Ferré *et al.*, 1992).

Des de fa un temps que se sap que la neurotransmissió dopaminèrgica està involucrada en els efectes motors dels agonistes i antagonistes de l'adenosina. Per exemple, els agonistes de l'adenosina inhibeixen els efectes d'activació motora induïts pels agonistes dopaminèrgics, i els antagonistes de

la dopamina inhibeixen els efectes dels antagonistes de l'adenosina (Ferré *et al.*, 1992). En els nostres treballs, hem caracteritzat l'existència d'interaccions específiques entre subtipus específics de receptors de dopamina i adenosina, principalment entre els subtipus A_{2A} i D_2 i entre els subtipus A_1 i D_1 . Aquestes interaccions han estat estudiades a nivells diferents: de comportament, de circuit i bioquímic. La nostra hipòtesi és que aquestes interaccions són els principals mecanismes d'acció responsables dels efectes motors dels agonistes i antagonistes de l'adenosina, i que poden proporcionar una nova aproximació terapèutica per al tractament dels desordres dels ganglis basals (Ferré *et al.*, 1992, 1994b, 1996a).

Quant al comportament, recentment hem trobat que els agonistes A_1 i A_{2A} , a dosis ED_{50} respecte a la inducció de depressió motora en els animals no reserpinitzats, contraresten de forma selectiva l'estimulació motora mediada per D_1 i D_2 , respectivament, en el ratolí reserpinitzat (Ferré *et al.*, 1994b). Quant als circuits neuronals, utilitzant la tècnica de microdialisi en rates en lliure moviment, hem pogut demostrar que la infusió estriatal d'agonistes A_1 i A_{2A} contraresta, respectivament, l'increment dels nivells extracel·lulars de GABA mediat per D_1 al nucli endopeduncular ipsilateral i la disminució dels nivells de GABA extracel·lular al globus pàl·lid ipsilateral mediat pels receptors D_2 (Ferré *et al.*, 1993a, 1996a). En estudis bioquímics, hem trobat que els agonistes A_1 i A_{2A} modifiquen selectivament les característiques de la unió dels receptors D_1 i D_2 , respectivament, en preparacions de membrana d'estriat de rata (Ferré *et al.*, 1991b, 1993b, 1994b). Atès que aquests resultats bioquímics han estat obtinguts en preparació de membrana, hem suggerit l'existència d'una colocalització dels receptors A_1 i D_1 i també dels receptors A_{2A} i D_2 en les mateixes cèl·lules estriatals. De fet, aquestes localitzacions han estat demos-

trades utilitzant tècniques d'hibridació *in situ*. Els receptors A_{2A} han estat localitzats estrictament en les neurones estriopal·lídals, colocalitzats amb els receptors D_2 (Schiffmann *et al.*, 1991; Fink *et al.*, 1992). Els receptors A_1 , això no obstant, han estat localitzats tant a les neurones estriopal·lídals com a les nigroestriatals i endopedunculoestriatals (Ferré *et al.*, 1996a). Tot aquest conjunt de resultats suggereixen l'existència d'una modulació diferencial de l'adenosina a nivell de les dues vies estriatals eferents, amb interaccions segregades diferents, entre subtipus específics de receptors de la dopamina i de l'adenosina: A_1 - D_1 i A_{2A} - D_2 (Figura 2). Probablement, a través d'aquestes interaccions específiques els agonistes i els antagonistes de l'adenosina poden disminuir i incrementar, respectivament, l'activitat motora en l'animal experimental.

Els receptors de la dopamina i l'adenosina pertanyen a una gran família de receptors acoblats a la proteïna G. Els receptors D_1 i els receptors A_{2A} estan acoblats a proteïnes G_s i els receptors D_2 i A_1 estan acoblats a proteïnes G_i (Sibley i Monsma, 1992; Fredholm *et al.*, 1994). Per tant, a més de les interaccions receptor-receptor intramembrana entre A_1 - D_1 i entre A_{2A} - D_2 que hem descrit, aquests receptors poden també interactuar en altres nivells cel·lulars, com la transducció del senyal, la fosforilació de proteïnes i la transcripció gènica. En aquests moments estem analitzant totes aquestes possibilitats utilitzant diferents línies cel·lulars de mamífer cotransfectades de forma estable amb combinacions de diferents subtipus de receptors de l'adenosina i de la dopamina. Ja hem replicat la interacció A_{2A} - D_2 intramembrana en cèl·lules de fibroblast Ltk⁽⁻⁾ de ratolí cotransfectades de forma estable amb els cDNA dels receptors A_{2A} de gos i D_{2L} humà (Dasgupta *et al.*, 1996). Això ens permetrà d'estudiar amb més detall els aspectes mecànics d'aquesta interacció. A més,

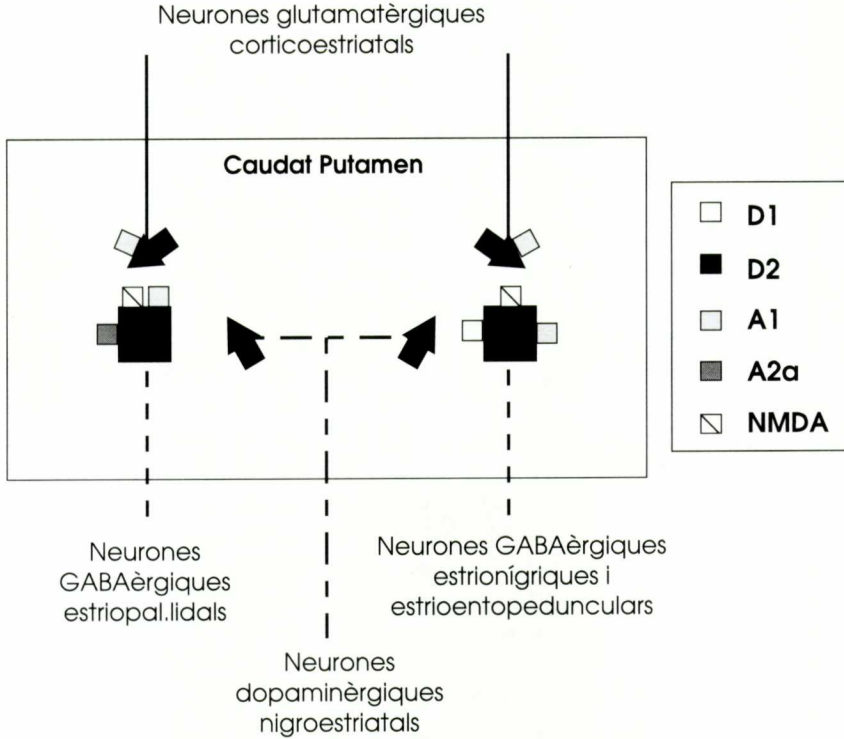


FIGURA 2. Esquema de la distribució dels receptors dopaminèrgics, adenosínics i de l'NMDA en l'estriat (vegeu el text).

hem trobat una forta interacció A_{2A} - D_2 a la transducció del senyal (activació de l'adenilat ciclase) i a la transcripció gènica (factor de transcripció AP1) en una línia cel·lular d'ovari de hàmmster xinès (CHO) cotransfectada de forma estable amb els cDNA dels receptors A_{2A} humana i D_{25} de rata (Kull *et al.*, en preparació).

EL PAPER DELS RECEPTORS DE L'NMDA

Els receptors dels aminoàcids excitadors (àcids glutàmic i aspàrtic) poden ser subdividits en dos grups principals, els receptors ionotròpics i els metabotròpics. Els receptors ionotròpics contenen un únic canal integral específic per cations, mentre que els re-

ceptors metabotròpics estan acoblats a proteïnes G. Els receptors ionotròpics poden alhora subdividir-se en receptors N-metil-D-aspartat (NMDA) i els receptors α -amino-3-hidroxi-5-metil-4-isoxazolepropionat (AMPA) i cainat d'acord amb les seves propietats farmacològiques i moleculars. El receptor NMDA és un complex macromolecular format per diferents subunitats heteròmerament acoblades (Nakanishi, 1992; Scatton, 1993). Cada subunitat conté quatre dominis transmembrana i sembla que és el segon d'ells (TMII) el que forma el porus del canal i constitueix el canal catiònic integral. Les similituds estructurals entre les subunitats han permès identificar-ne dos grups: (1) NMDAR1, amb set isoformes generades per *splicing* alternatiu, que és la subunitat essencial per a l'activitat del receptor NMDA;

(2) NMDAR2, amb quatre subtipus codificats per diferents gens, el qual quan es coexpressa amb NMDAR1 potencia l'activitat del receptor NMDA.

Els receptors NMDA tenen un paper clau en la plasticitat sinàptica dependent de l'ús, i han estat també implicats en l'aprenentatge, la memòria i el neurodesenvolupament. L'increment d'entrada de Ca^{2+} intracel·lular associada a l'estimulació del receptor NMDA sembla ser el principal responsable de les seves funcions fisiològiques i patològiques (Collingridge i Singer, 1990; Meldrum i Garthwaite, 1990; Scatton, 1993). Aquest flux de Ca^{2+} induït per l'NMDA és capaç d'activar, a través de diferents vies i senyals intracel·lulars, la transcripció de gens primerencs com el *c-fos*, el qual sembla tenir un paper fonamental en la conversió d'estímul breus en canvis perdurables de l'estructura i funció neuronals. Per tant, els canvis sinàptics de llarga durada mediats per l'NMDA depenen probablement de l'expressió de gens primerencs (Lerea i McNamara, 1993; Ghosh *et al.*, 1994). D'altra banda, l'excessiva estimulació del receptor NMDA i, per tant, l'entrada intracel·lular excessiva de Ca^{2+} estan associades a processos de toxicitat i mort neuronals (excitotoxicitat). Es considera que l'excitotoxicitat induïda per NMDA està involucrada en moltes situacions neuropatològiques, agudes i cròniques. Aquest fet sembla particularment cert per a l'epilepsia, la isquèmia cerebral i la corea de Huntington (Scatton, 1993; Meldrum, 1994).

Hi ha moltes dades experimentals que indiquen que els receptors NMDA tenen un paper important en l'activitat motora. La majoria d'aquestes dades estan relacionades amb l'efecte dels antagonistes de l'NMDA, els quals produeixen un increment de l'activitat motora en rosegadors després de la seva administració sistèmica. Una interacció amb la neurotransmissió dopaminèrgica sembla explicar l'activitat

motora induïda pels antagonistes de l'NMDA, ja que pot ser contrarestatada per fàrmacs que produeixen una depleció de dopamina o el blocatge dels receptors de dopamina (Clineschmidt *et al.*, 1982; Svensson *et al.*, 1991; Criswell *et al.*, 1993). Un efecte presinàptic en les neurones dopaminèrgiques podria ser el principal mecanisme responsable de l'activació, atès que augmenta l'activitat de les cèl·lules dopaminèrgiques del cervell mitjà i permet l'alliberament de dopamina a l'estriat de la rata (French i Ceci, 1990; Murase *et al.*, 1993; Imperato *et al.*, 1990). No obstant això, s'ha suggerit que els antagonistes de l'NMDA podrien actuar a nivell postsinàptic potenciant els efectes de la dopamina. De fet, alguns estudis de comportament han demostrat un efecte sinèrgic dels agonistes dopaminèrgics i antagonistes de l'NMDA en animals amb depleció de monoamines (Klockgether i Turski, 1990; Löschmann *et al.*, 1991). Sigui com sigui, altres estudis de comportament no han trobat cap mena d'efecte sinèrgic (Domino i Sheng, 1993; Engber *et al.*, 1993) o han trobat ambdues interaccions, sinèrgica i antagonista, dependents de la pauta d'administració i de l'especificitat de l'agonista dopaminèrgic pels receptors de dopamina D_1 o D_2 (Morelli i DiChiara, 1990; Godwin *et al.*, 1992; Svensson *et al.*, 1992; Engber *et al.*, 1993). Finalment, també s'ha suggerit que els antagonistes de l'NMDA poden produir activitat motora a través d'un mecanisme independent de dopamina en tant que poden revertir la hipoquinèsia en animals amb depleció de monoamines quan se'ls hi administra sistèmica o localment en l'estriat o en el nucli de sortida dels ganglis basals (Carlsson i Carlsson, 1989). D'acord amb aquests autors, nosaltres hem trobat que l'MK-801, antagonista no competitiu de l'NMDA, indueix activació motora en el ratolí reserpinitzat a llarg termini. No obstant això, aquest efecte només s'obté amb dosis

molt altes, clarament tòxiques, de MK-801, les quals de fet produeixen depressió motora en el ratolí no reserpinitzat (Ferré *et al.*, 1994a). A més, una dosi baixa de MK-801 que produeix un increment d'activitat motora en el ratolí no reserpinitzat contrarestrat l'efecte de l'estimulació dels dos receptors dopaminèrgics D₁ i D₂ en ratolins reserpinitzats a curt i llarg termini (Ferré *et al.*, 1994a). Els nostres resultats suggereixen, per tant, que l'activitat motora induïda per dosis baixes de MK-801 en el ratolí no reserpinitzat és mediada per la dopamina a nivell presinàptic, atès que el pretractament amb reserpina aboleix aquesta activitat motora i les relacions entre l'MK-801 i els agonistes de la dopamina en l'animal reserpinitzat semblen ser antagonistes.

Se sap relativament poc sobre els efectes motors de l'NMDA per si mateix, probablement perquè els seus efectes convulsius i excitotòxics han despertat molt d'interès. No obstant això, nosaltres hem mostrat clarament que dosis baixes, no convulsives, de NMDA produeixen efectes motors pronunciats tant en el ratolí no reserpinitzat com en el reserpinitzat (Ferré *et al.*, 1994a; Giménez-Llort *et al.*, 1995a). L'administració de dosis subconvulsives en el ratolí produeix un efecte bifàsic en la resposta motora de l'animal exposat a un nou ambient, que es caracteritza per una depressió motora seguida per una activació. També hem trobat que l'NMDA produeix una activació motora en el ratolí reserpinitzat. Estudiant els efectes depressors i estimuladors de l'NMDA en l'activitat motora hem formulat la hipòtesi que aquests efectes són mediatos a nivell central i involucren diversos mecanismes i, probablement, diferents estructures cerebrals.

Els efectes depressors estan probablement mediatos per adenosina ja que poden ser contrarestats completament per teofilina (Giménez-Llort, 1995a, 1996b). Ha estat re-

petidament descrit que l'NMDA indueix l'alliberament d'adenosina, i també en l'estriat la ja descrita interacció adenosinadopamina és el mecanisme més probable de la depressió motora induïda per l'NMDA. D'acord amb aquesta interpretació, l'MK-801 i l'antagonista dels receptors de l'adenosina teofilina, però no l'amfetamina, contraresten la depressió motora induïda per l'NMDA. De fet les dosis de MK-801, de teofilina i d'amfetamina utilitzades induïxen una activació motora similar en animals que no reben NMDA (Giménez-Llort *et al.*, 1996b).

Quina és la contribució de la neurotransmissió dopaminèrgica en els efectes d'activació motora de l'NMDA? En el ratolí no reserpinitzat tant els antagonistes D₁ com els D₂ contraresten parcialment l'activació motora induïda per l'NMDA, la qual cosa podria estar relacionada amb la ja descrita propietat de l'NMDA d'alliberar dopamina (Giménez-Llort *et al.*, 1996a). Tal com s'ha esmentat abans, l'administració sistèmica de NMDA també induïx activació motora en el ratolí reserpinitzat. Amb això fins ara són tres els tipus diferents de fàrmacs dels quals s'ha demostrat que l'administració sistèmica induïx activació motora en el ratolí reserpinitzat a llarg termini: els agonistes de la dopamina (Andén i Grabowska-Adén, 1988), els antagonistes de la dopamina (Popoli *et al.*, 1991) i l'NMDA (Ferré *et al.*, 1994a). És ben acceptat que la supersensibilitat dels receptors de dopamina roman sota els efectes d'activació motora dels agonistes de la dopamina en els animals amb depleció de dopamina. També s'ha descrit que els antagonistes de l'adenosina són més efectius en l'estriat denervat de dopamina (Herrera-Marschitz *et al.*, 1988). Recentment nosaltres hem mostrat que el tractament crònic amb l'antagonista dopaminèrgic no selectiu haloperidol, el qual també induïx supersensibilitat dels receptors dopami-

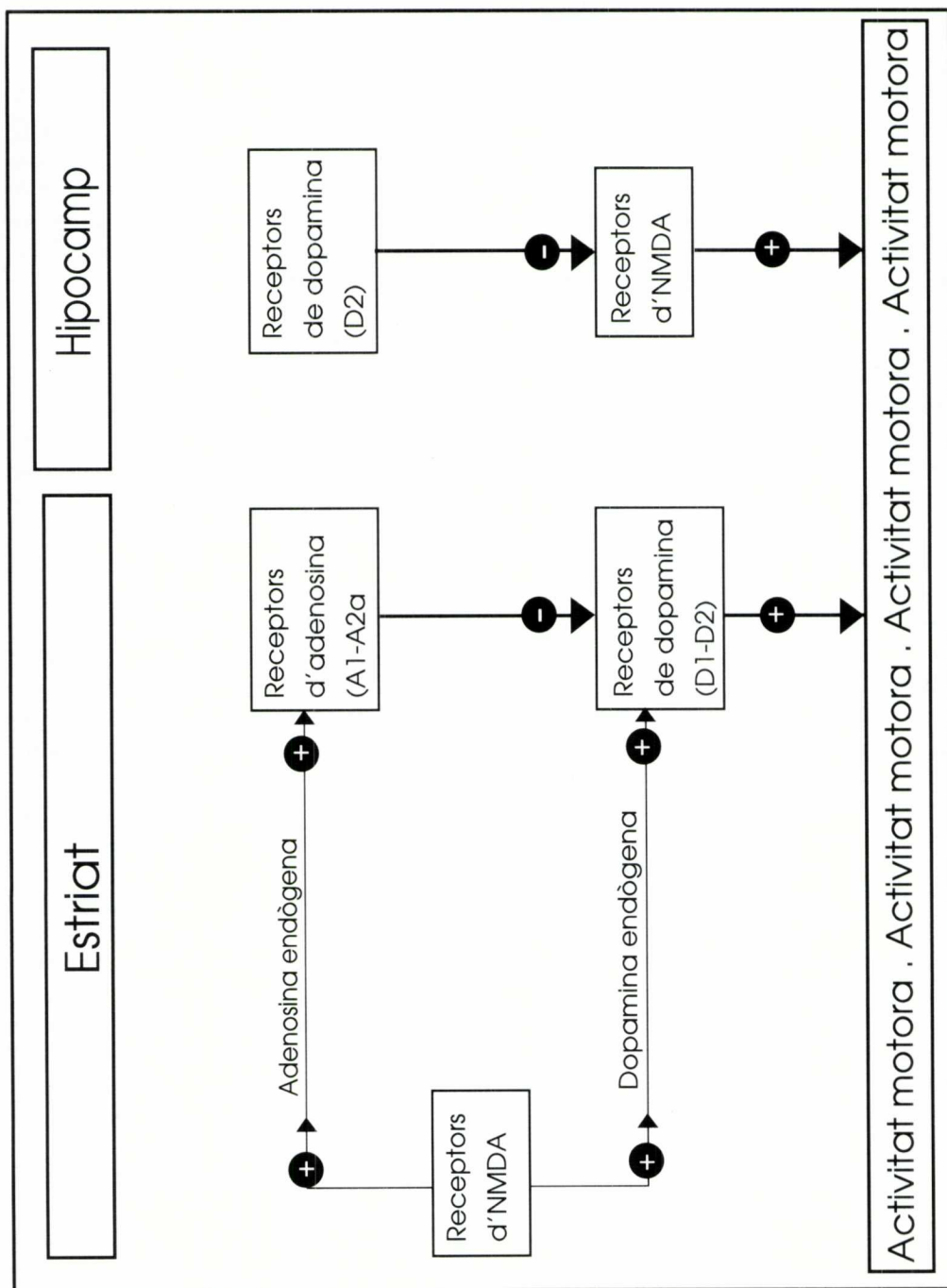


FIGURA 3. Hipòtesi sobre els mecanismes cerebrals responsables de l'activitat motora (vegeu el text).

nèrgics a l'estriat, potencia les propietats d'activació motora de l'antagonista de l'adenosina, la teofilina (Ferré *et al.*, 1994c). També hem trobat que a la rata, la denervació de dopamina o el tractament crònic amb l'haloperidol no només sensibilitza els receptors de la dopamina D_2 envers els efectes estimuladors de la dopamina i els seus agonistes, sinó també envers els efectes inhibidors de l'adenosina, a través d'un augment de la interacció antagonista A_{2A} - D_2 . Concentracions baixes del CGS 21680, agonista de l'adenosina, modulen les característiques d'unió dels receptors de la dopamina D_2 (Ferré i Fuxe, 1992; Ferré *et al.*, 1994c). Això suggereix que a l'animal amb la dopamina deplecionada els antagonistes de l'adenosina produeixen una activació motora en potenciar els efectes de la dopamina romanent que estimula la supersensibilitat dels receptors de la dopamina. D'acord amb això, l'antagonista no selectiu haloperidol contraresta l'activació motora induïda per l'apomorfina i la teofilina en el ratolí reserpinitzat, la qual cosa suggereix un mecanisme d'acció final comú entre els agonistes dopaminèrgics i els antagonistes de l'adenosina. No obstant això, l'haloperidol no antagonitza els efectes d'activació motora de l'NMDA en el ratolí reserpinitzat, fet que demostra que aquest efecte és independent de la dopamina (Giménez-Llort *et al.*, 1995a).

Recentment hem trobat que l'activació motora induïda per NMDA en el ratolí reserpinitzat és potenciada de forma significativa per l'antagonista selectiu D_2 raclopride, però no per un antagonista selectiu D_1 (Giménez-Llort *et al.*, 1996a). Aquest tipus d'interacció receptor D_2 -receptor NMDA ja ha estat descrit a nivell cel·lular a l'estriat (Cepeda *et al.*, 1993). Tanmateix, la interacció estriatal D_2 -NMDA no pot explicar els nostres resultats experimentals ja que el bloqueig dels receptors D_2 estriatals induïx depressió motora i catalèpsia (van den Boss

et al., 1988; Ossowska *et al.*, 1990). Per tant, aquests resultats suggereixen que l'NMDA pot induir activació motora per un mecanisme independent de la dopamina que podria donar-se en altres estructures que no són l'estriat i que podria estar sota un control tònic inhibidor de la dopamina a través de la seva acció sobre els receptors D_2 (Giménez-Llort *et al.*, 1995a). Una sèrie de troballes suggereixen que l'hipocamp és el lloc del cervell responsable d'aquesta interacció antagonista entre els receptors de la dopamina D_2 i els de l'NMDA: (1) l'administració local de NMDA a l'hipocamp induïx activació motora (Yang i Mogenson, 1987); (2) l'administració sistèmica d'una dosi subconvulsiva de NMDA induïx l'expressió de mRNA de *c-fos* a l'hipocamp, la qual és potenciada de forma significativa amb la reserpinització (Ferré *et al.*, 1996b); (3) l'estimulació tònica dopaminèrgica a l'hipocamp, mediada per receptors D_2 , ja ha estat descrita, se suggereix que la seva funció fisiològica seria prevenir l'epileptogènesi (Ferrero *et al.*, 1991; Alam i Starr, 1993), i es considera que els receptors de l'NMDA tenen una funció diferent (Dingledine *et al.*, 1990; Meldrum, 1994).

En resum, els receptors de la dopamina, l'adenosina i l'NMDA tenen un paper primordial en la modulació de l'activitat motora. Hem trobat evidències experimentals que suggereixen l'existència de dos mecanismes d'acció responsables de la manifestació de l'activitat motora: (1) un mecanisme dependent de la dopamina que és modulats per l'adenosina (a través d'interaccions antagonistes específiques entre els receptors de l'adenosina i els de la dopamina) i els receptors de l'NMDA (a través de les seves propietats d'alliberar adenosina i dopamina), el qual s'originaria a l'estriat; (2) un mecanisme dependent de l'NMDA, que és modulats per la dopamina (a través d'interaccions antagonistes específiques entre els receptors de la dopamina i els recep-

tors de l'NMDA) i que s'originaria en àrees del cervell diferents de l'estriat (Figura 3). Actualment es considera que l'hipocamp (Holtege, 1995) té un paper molt important en la integració dels senyals que regulen l'activitat motora dels mamífers.

AGRAÏMENTS

Aquest treball ha estat elaborat amb l'ajut dels projectes FIS 93/0350 i SAF 96/0129 (CICYT). El Departament de Neuroquímica ha rebut un ajut de la Generalitat de Catalunya (1995 SGR 0445).

BIBLIOGRAFIA

- ALAM, A. M.; M. S. STARR (1993). «Dopaminergic modulation of pilocarpine-induced motor seizures in the rat: The role of hippocampal D₂ receptors». *Neuroscience*, núm. 53, pàg. 425-431.
- ALEXANDER, G. E.; M. CRUTCHER (1990). «Functional architecture of basal ganglia circuits: neural substrates of parallel processing». *Trends Neurosci.*, núm. 13, pàg. 266-271.
- ANDÉN, N.-E.; M. GRABOWSKA-ANDÉN (1988). «Stimulation of D-1 dopamine receptors reveals direct effects of preferential dopamine autoreceptor agonist B-HT 920 on postsynaptic dopamine receptors». *Acta Physiol. Scand.*, núm. 134, pàg. 285-290.
- ART, J. (1985). «Behavioural stimulation is induced by separate dopamine D-1 and D-2 receptor sites in reserpine-pretreated but not in normal rats». *Eur. J. Pharmacol.*, núm. 113, pàg. 79-88.
- BOYSON, J. B.; P. MCGONIGLE; P. B. MOLINOFF (1986). «Quantitative autoradiographic localization of the D₁ and D₂ subtypes of dopamine receptors in rat brain». *J. Neurosci.*, núm. 6, pàg. 3177-3188.
- CARLSSON, M.; A. CARLSSON (1989). «The NMDA antagonist MK-801 causes marked locomotor stimulation in monoamine-depleted mice». *J. Neural Transm.*, núm. 75, pàg. 221-226.
- CEPEDA, C.; N. A. BUCHWALD; M. S. LEVINE (1993). «Neuromodulatory actions of dopamine in the neostriatum are dependent upon the excitatory amino acid receptor subtypes activated». *Proc. Natl. Acad. Sci. USA*, núm. 90, pàg. 9576-9580.
- CLINESCHMIDT, B. V.; G. E. MARTIN; P. R. BUNTING; N. L. PAPP (1982). «Central sympathomimetic activity of (+)-S-methyl-10,11-dihydro-SH-dibenzo[a,d]cyclohepten-5,10-imine (MK-801), a substance with potent anticonvulsant, central sympathomimetic, and apparent anxiolytic properties». *Drug. Dev. Res.*, núm. 2, pàg. 135-141.
- COLLINGRIDGE, G. L.; W. SINGER (1990). «Excitatory amino acid receptors and synaptic plasticity». *Trends Pharmacol. Sci.*, núm. 11, pàg. 290-296.
- CRISWELL, H. E.; K. B. JOHNSON; R. A. MUELLE; G. R. BREESE (1993). «Evidence for involvement of brain dopamine and other mechanisms in the behavioural action of the N-methyl-D-aspartic acid antagonist MK-801 in control and 6-hydroxydopamine-lesioned rats». *J. Pharmacol. Exp. Ther.*, núm. 265, pàg. 1001-1010.
- DASGUPTA, S.; S. FERRÉ; B. KULL; P. B. HEDLUND; U. -B. FINNMAN; S. AHLBERG; E. ARENAS; B. B. FREDHOLM; K. FUXE (1996). «Adenosine A_{2a} receptors selectively and antagonistically regulate the binding characteristics of dopamine D₂ (long-form) receptors in stably cotransfected fibroblast cells». *Eur. J. Pharmacol.* [Enviat]
- DINGLEDEINE, R.; C. J. MCBAIN; J. O. MCNAMARA (1990). «Excitatory amino acid receptors in epilepsy». *Trends Pharmacol. Sci.*, núm. 11, pàg. 334-338.
- DOMINO, E. F.; J. SHENG (1993). «N-methyl-aspartate receptor antagonist and dopamine D₁ and D₂ agonist interactions in 1-methyl-4-phenyl-1,2,5,6-tetrahydropyridine-induced hemiparkinsonian monkeys». *J. Pharmacol. Exp. Ther.*, núm. 264, pàg. 221-225.
- ENGBER, T. M.; J. J. ANDERSON; R. C. BOLDRY; S. KUO; T. N. CHASE (1993). «N-methyl-D-aspartate receptor blockade differentially modifies regional cerebral metabolic responses to D₁ and D₂ dopamine agonists in rats with a unilateral 6-hydroxy-dopamine lesion». *Neuroscience*, núm. 54, pàg. 1051-1061.
- FERRARO, G.; N. VELLA; P. SARDO; G. CARAVAGLIOS; M. SABATINO; V. LA GRUTTA (1991). «Dopaminergic control of feline hippocampal epilepsy: a nigrohippocampal pathway». *Neurosci. Lett.*, núm. 123, pàg. 41-44.
- FERRÉ, S.; K. FUXE; G. VON EULER; B. JOHANSSON; B. B. FREDHOLM (1992). «Adenosine-dopamine interactions in the brain». *Neuroscience*, núm. 51, pàg. 501-512.
- FERRÉ, S.; L. GIMÉNEZ-LLORT; F. ARTIGAS; E. MARTÍNEZ (1994a). «Motor activation in short- and long-term reserpinized mice: role of N-methyl-D-aspartate, dopamine D₁ and dopamine D₂ receptors». *Eur. J. Pharmacol.*, núm. 255, pàg. 203-213.
- FERRÉ, S.; M. HERRERA-MARSHITZ; M. GRABOWSKA-ANDÉN; U. UNGERSTEDT; M. CASAS; N. -E. ANDÉN (1991). «Postsynaptic dopamine/adenosine interaction: I. Adenosine analogues inhibit a D-2 mediated behaviour in short-term reserpinized mice». *Eur. J. Pharmacol.*, núm. 192, pàg. 30-35.
- FERRÉ, S.; X. M. LI; P. SNAPRUD; R. SCHWARZ; S. O. ÖGREN;

- K. FUXE (1994c). «Chronic haloperidol treatment leads to an increase in the intramembrane interaction between adenosine A₂ and dopamine D₂ receptors in the neostriatum». *Psychopharmacology*, núm. 116, pàg. 279-284.
- FERRÉ, S.; W. T. O'CONNOR; K. FUXE; U. UNGERSTEDT (1993a). «The striopallidal neuron: a main locus for adenosine-dopamine interactions in the brain». *J. Neurosci.*, núm. 13, pàg. 5402-5406.
- FERRÉ, S.; W. T. O'CONNOR; P. SVENNINGSSON; L. BJÖRKLUND; J. LINDBERG; B. TINNER; I. STRÖMBERG; M. GOLSTEIN; S. O. ÖGREN; U. UNGERSTEDT; B. B. FREDHOLM; K. FUXE (1996). «Dopamine D₁ receptor-mediated facilitation of GABAergic neurotransmission in the rat strioentopeduncular pathway and its modulation by adenosine A₁ receptor-mediated mechanisms». *Eur. J. Neurosci.* [En premsa]
- FERRÉ, S.; P. POPOLI; L. GIMÉNEZ-LLORT; U. B. FINNMAN; E. MARTÍNEZ; A. SCOTTI DE CAROLIS; K. FUXE (1994b). «Postsynaptic antagonistic interaction between adenosine A₁ and dopamine D₁ receptors». *Neuroreport.*, núm. 6, pàg. 73-76.
- FERRÉ, S.; P. SNAPRUD; K. FUXE (1993b). «Opposing actions of an adenosine A₂ agonist and a GTP analogue on the regulation of dopamine D₂ receptors in rat neostriatal membranes». *Eur. J. Pharmacol.*, núm. 244, pàg. 311-315.
- FERRÉ, S.; J. TUSELL; S. BARRÓN; L. GIMÉNEZ; E. MARTÍNEZ; J. SERRATOSA (1996b). «Reserpine potentiates NMDA-induced *c-fos* mRNA expression in the brain». *J. Neurosci. Letters*, núm. 212, pàg. 147-150.
- FERRÉ, S.; G. VON EULER; B. JOHANSSON; B. B. FREDHOLM; K. FUXE (1991b). «Stimulation of high affinity adenosine A-2 receptors decreases the affinity of dopamine D-2 receptors in rat striatal membranes». *Proc. Natl. Acad. Sci. USA*, núm. 88, pàg. 7238-7241.
- FINK, J. S.; D. R. WEAVER; S. A. RIVKES; R. A. PETERFREUND; A. POLLACK; E. M. ADLER; S. M. REPERT (1992). «Molecular cloning of the rat A₂ adenosine receptor: selective co-expression with D₂ dopamine receptors in rat striatum». *Mol. Brain. Res.*, núm. 14, pàg. 186-195.
- FREDHOLM, B.B. (1995). «Purinoceptors in the nervous system». *Pharmacol. Toxicol.*, núm. 76, pàg. 228-239.
- FREDHOLM, B. B.; M. P. ABBRACCHIO; G. BURNSTOCK; J. W. DALY; T. K. HARDEN; K. A. JACOBSON; P. LEFF; M. WILLIAMS (1994). «Nomenclature and classification of purinoceptors». *Pharmacol. Rev.*, núm. 46, pàg. 143-156.
- GHOSH, A.; D. D. GINTY; H. BADING; M. E. GREENBERG (1994). «Calcium regulation of gene expression in neuronal cells». *J. Neurobiol.*, núm. 25, pàg. 294-303.
- FRENCH, E. D.; A. CECI (1990). «Non-competitive N-methyl-D-aspartate antagonists are potent activators of ventral tegmental A₁₀ dopamine neurons». *Neurosci. Lett.*, núm. 119, pàg. 159-162.
- GERFEN C. R. (1992). «The neostriatal mosaic: multiple levels of compartmental organization». *Trends Neurosci.*, núm. 15, pàg. 133-139.
- GIMÉNEZ-LLORT, L.; S. FERRÉ; E. MARTÍNEZ (1995b). «Effects of the systemic administration of kainic acid and NMDA on exploratory activity in rats». *Pharmacol. Biochem. Behav.*, núm. 51, pàg. 205-210.
- GIMÉNEZ-LLORT, L.; S. FERRÉ; N. DE VERA; E. MARTÍNEZ (1996b). «Motor depressant effects of systemically administered polyamines in mice: involvement of central N-methyl-D-aspartate receptors». *Eur. J. Pharmacol.*, núm. 318, pàg. 231-238.
- GIMÉNEZ-LLORT, L.; E. MARTÍNEZ; S. FERRÉ (1995a). «Dopamine-independent and adenosine-dependent mechanisms involved in the effects of N-methyl-D-aspartate on motor activity in mice». *Europ. J. Pharmacol.*, núm. 275, pàg. 171-177.
- (1996a) «Different effects of dopamine antagonists on spontaneous motor activity in mice». *Pharmacol. Biochem. Behav.* [En premsa]
- GOODWIN, P.; B. S. STARR; M. S. STARR (1992). «Motor responses to dopamine D₁ and D₂ agonists in the reserpine-treated mouse are affected differentially by the NMDA receptor antagonist MK 801». *J. Neural Transm. (P.-D. Sect.)*, núm. 4, pàg. 15-26.
- HERRERA-MARSCHITZ, M.; M. CASAS; U. UNGERSTEDT (1988). «Caffeine produces contralateral rotation in rats with unilateral dopamine denervation: comparison with apomorphine-induced responses». *Psychopharmacology*, núm. 94, pàg. 38-45.
- HOLSTEGE, G. (1995). «The basic, somatic and emotional components of the motor system in mammals». A: Paxinos. *The Rat Nervous System*. Academic Press Inc. pàg. 137-154.
- IMPERATO, A.; M. G. SCROCCO; S. BACCHI; L. ANGELUCCI (1990). «NMDA receptors and *in vivo* dopamine release in the nucleus accumbens and caudatus». *Eur. J. Pharmacol.*, núm. 187, pàg. 555-556.
- KLOCKGETHER, T.; L. TURSKI (1990). «NMDA antagonists potentiate antiparkinsonian actions of L-dopa in monoamine-depleted rats». *Ann. Neurol.*, núm. 28, pàg. 539-546.
- LEREA, L. S.; J. O. MCNAMARA (1993). «Ionotropic glutamate receptor subtypes activate *c-fos* transcription by distinct calcium-requiring intracellular signaling pathways». *Neuron*, núm. 10, pàg. 31-41.
- LÖSCHMANN, P.-A.; K. W. LANGE; M. KUNOW; K.-J. RETTIG; P. JÄHNIG; T. HONORÉ; L. TURSKI; H. WACHTEL; P. JENNER; C. D. MARSDEN (1991). «Synergism of the AMPA-antagonist NBQX and the NMDA-antagonist CPP with L-dopa in models of Parkinson's disease». *J. Neural Transm. (P.-D. Sect.)*, núm. 3, pàg. 203-213.
- MELDRUM, B. S. (1994). «The role of glutamate in epilepsy and other CNS disorders». *Neurology*, núm. 44, pàg. S14-S23.

- MELDRUM, B. S.; J. GARTHWAITE (1990). «Excitatory amino acid neurotoxicity and neurodegenerative disease». *Trends Pharmacol. Sci.*, núm. 11, pàg. 379-387.
- MORELLI, M.; G. DI CHIARA (1990). «MK-801 potentiates dopaminergic D₁ but reduces D₂ responses in the 6-hydroxydopamine model of Parkinson's disease». *Eur. J. Pharmacol.*, núm. 182, pàg. 611-612.
- MURASE, S.; J. M. MATHÉ; J. GRENHOF; T. H. SVENSSON (1993). «Effects of dizocilpine (MK-801) on rat midbrain dopamine cell activity: differential actions on firing pattern related to anatomical localization». *J. Neural Transm. (Gen. Sect.)*, núm. 91, pàg. 13-25.
- NAKANISHI, S. (1992). «Molecular diversity of glutamate receptors and implications for brain function». *Science*, núm. 258, pàg. 597-603.
- OSSOWSKA, K.; M. KARCZ; J. WARDAS; S. WOLFARTH (1990). «Striatal and nucleus accumbens D₁/D₂ dopamine receptors in neuroleptic catalepsy». *Eur. J. Pharmacol.*, núm. 182, pàg. 327-334.
- POPOLI, P.; M. G. CAPORALI; A. SCOTTI DE CAROLIS (1991). «Akinesia due to catecholamine depletion in mice is prevented by caffeine. Further involvement of adenosinergic system in the control of motility». *J. Pharm. Pharmacol.*, núm. 43, pàg. 280-281.
- SCATTON, B. (1993). «The NMDA receptor complex». *Fundam. Clin. Pharmacol.*, núm. 7, pàg. 389-400.
- SCHIFFMANN, S. N.; O. JACOBS; J. -J. VANDERHAEGHEN (1991). «Striatal restricted adenosine A₂ receptor (RDC8) is expressed by enkephalin but not by substance P neurons: an *in situ* hybridization histochemistry study». *J. Neurochem.*, núm. 57, pàg. 1062-1067.
- SCHULTZ, W. (1982). «Depletion of dopamine in the striatum as an experimental model of parkinsonism: direct effects and adaptive mechanisms». *Prog. Neurobiol.*, núm. 18, pàg. 121-166.
- SIBLEY, D. R.; F. J. MONSMA jr. (1992). «Molecular biology of dopamine receptors». *Trends Pharmacol. Sci.*, núm. 13, pàg. 61-69.
- STARR, B. S.; M. S. STARR; I. C. KILPATRICK (1987). «Behavioural role of dopamine D₁ receptors in the reserpine-treated mouse». *Neuroscience*, núm. 22, pàg. 179-188.
- SVENSSON, A.; A. CARLSSON; M. CARLSSON (1992). «Differential locomotor interactions between dopamine D₁/D₂ receptor agonists and the NMDA antagonist dizocilpine in monoamine-depleted mice». *J. Neural Transm. (Gen. Sect.)*, núm. 90, pàg. 199-217.
- SVENSSON, A.; E. PILEBLAD; M. CARLSSON (1991). «A comparison between the non-competitive NMDA antagonist dizocilpine (MK-801) and the competitive NMDA antagonist D-CPPene with regard to dopamine turnover and locomotor-stimulatory properties in mice». *J. Neural Transm. (Gen. Sect.)*, núm. 85, pàg. 117-129.
- TRUGMAN, J. M.; C. L. JAMES (1992). «Rapid development of dopaminergic supersensitivity in reserpine-treated rats demonstrated with ¹⁴C-2-deoxyglucose autoradiography». *J. Neurosci.*, núm. 12, pàg. 2875-2879.
- TRUGMAN, J. M.; G. F. WOOTEN (1987). «Selective D₁ and D₂ dopamine agonists differentially alter basal ganglia glucose utilization in rats with unilateral 6-hydroxydopamine substantia nigra lesions». *J. Neurosci.*, núm. 7, pàg. 2927-2935.
- UNGERSTEDT, U. (1981). «Behavioural pharmacology of dopamine receptor mechanisms». A: Gessa, G.L.; Corsini, G.U. *Chemical Neurotransmission: 75 Years*. New York: Academic Press. pàg. 481-494.
- VAN DEN BOSS, R.; A. R. COOLS; S. O. ÖGREN (1988). «Differential effects of the selective D₂ antagonist raclopride in the nucleus accumbens of the rat on spontaneous and d-amphetamine-induced activity». *Psychopharmacology*, núm. 95, pàg. 447-451.
- YANG, C. Y.; G. J. MOGENSEN (1987). «Hippocampal signal transmission to the pedunculopontine nucleus and its regulation by dopamine D₂ receptors in the nucleus accumbens». *Neuroscience*, núm. 23, pàg. 1041-1055.