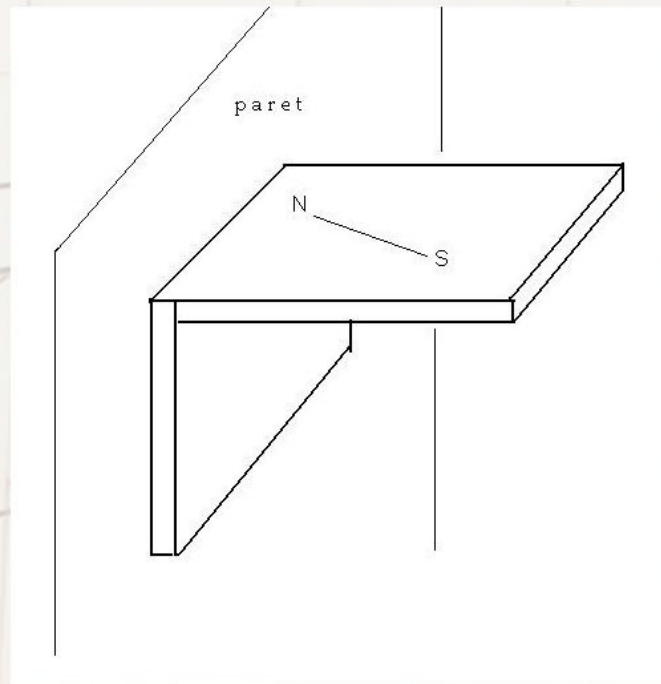


Com construir un rellotge de sol tradicional sense cap càlcul

HORACI (Epodes 17.25)

- 1) Construïu un suport de fusta en forma d'angle recte i col·loqueu-lo a la paret tal com indica la figura.



- 2) Sobre la part horitzontal d'aquest suport de fusta, dibuixeu la línia Nord-Sud (tingueu en compte que les brúixoles assenyalen el nord magnètic i a vosaltres us interessa el nord geogràfic).
- 3) En un paper a part, dibuixeu un triangle rectangle de manera que l'angle φ coincideixi amb la latitud del rellotge.

