

Ana Oropesa

Enginyera informàtica especialitzada en intel·ligència artificial i big data. Va ser acceptada en el programa de talent d'HP Inc. "Innotalent". Actualment treballa al Departament d'I+D d'aquesta empresa, a l'ala de negoci d'impressores de gran format. Compagina aquesta feina amb la docència a la UAB, on principalment tutoritza treballs de fi de grau d'intel·ligència artificial i big data. És coautora de la patent:

'Gas purger anomaly condition indicator'

(12) **United States Patent**
Ortiz Mompel et al.

(10) Patent No.: **US 11,260,669 B2**
(45) Date of Patent: **Mar. 1, 2022**

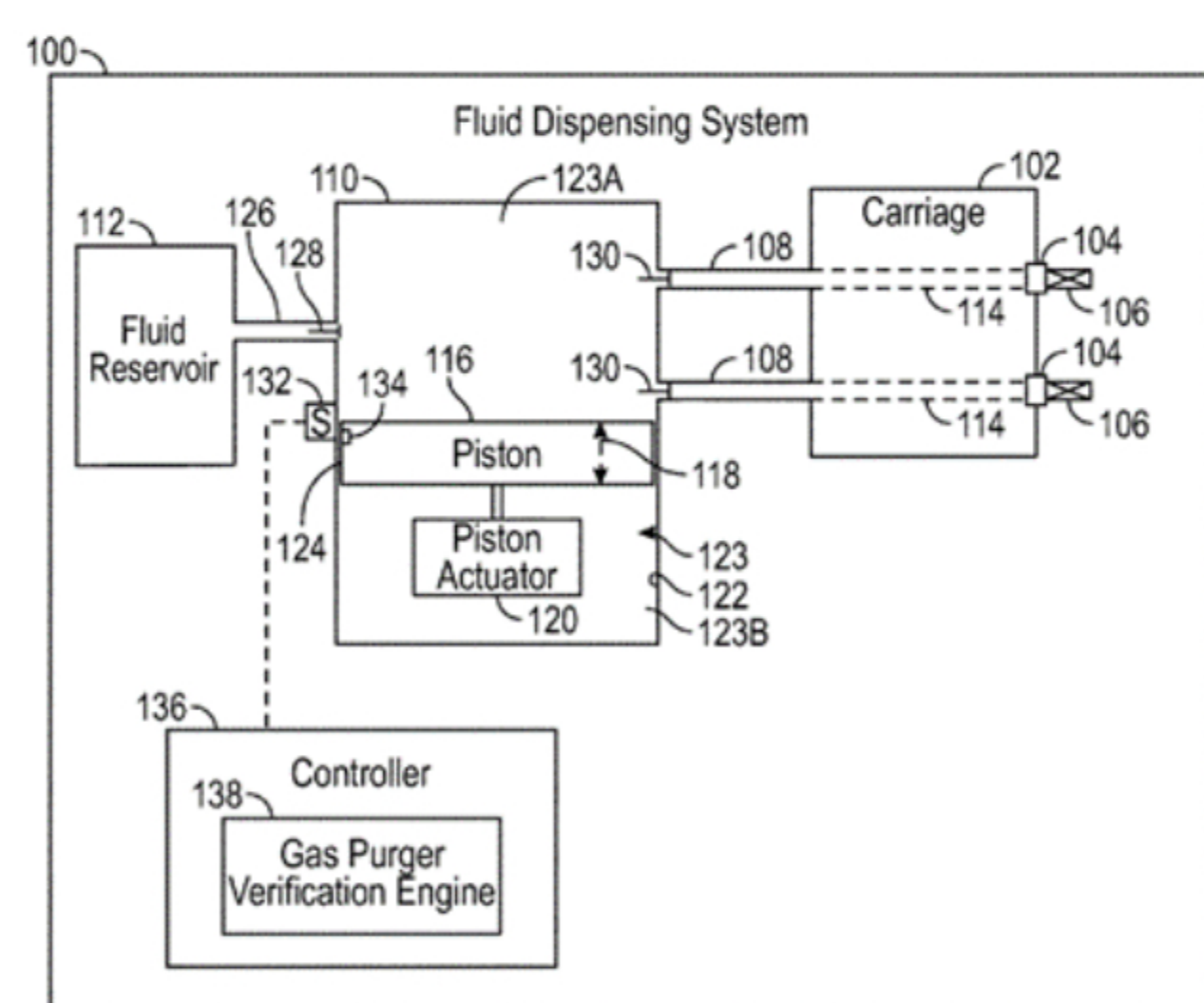


FIG . 1 is a block diagram of a fluid dispensing.

(72) Inventors: **Josep Ortiz Mompel**, Sant Cugat del Valles (ES); **Ana Oropesa Fisica**, Sant Cugat del Valles (ES); **Felix Ruiz Martinez**, Sant Cugat del Valles (ES)

Abstract

In some examples, a controller is to receive sensor data from a sensor associated with a fluid delivery system that delivers fluid from a fluid reservoir to a fluid conduit, determine, based on the sensor data, presence or integrity of a gas purger that is to be fluidically coupled to the fluid conduit, and issue an alert to indicate a gas purger anomaly condition based on the determining.