

9
10
11
12
13
14
15
16
17
18
19
20
21

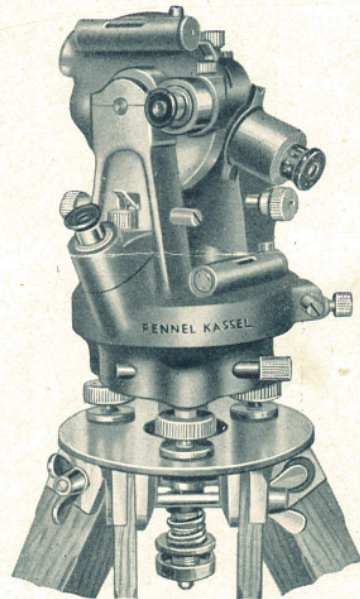
He rebut la notificació
de la concessió del premi
de Zaragoza

9
10
11
12
13
14
15
16
17
18
19
20
21

a
m'han notificat el no-
menament d'investi-
gador.

TOPOGRAFÍA Y DIBUJO

Enrique Berdala

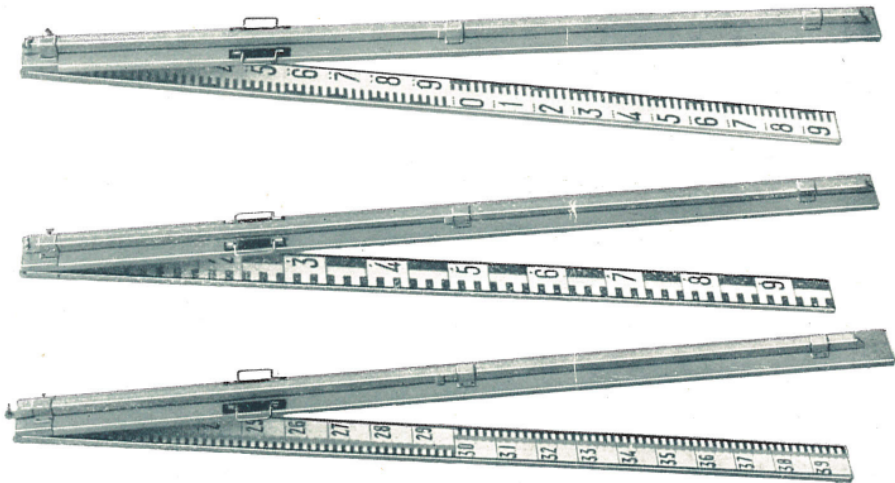


REPRESENTANTE EN ESPAÑA
DE OTTO FENNEL SÖHNE

CALLE BALMES, 6

TELÉFONO 22404

BARCELONA

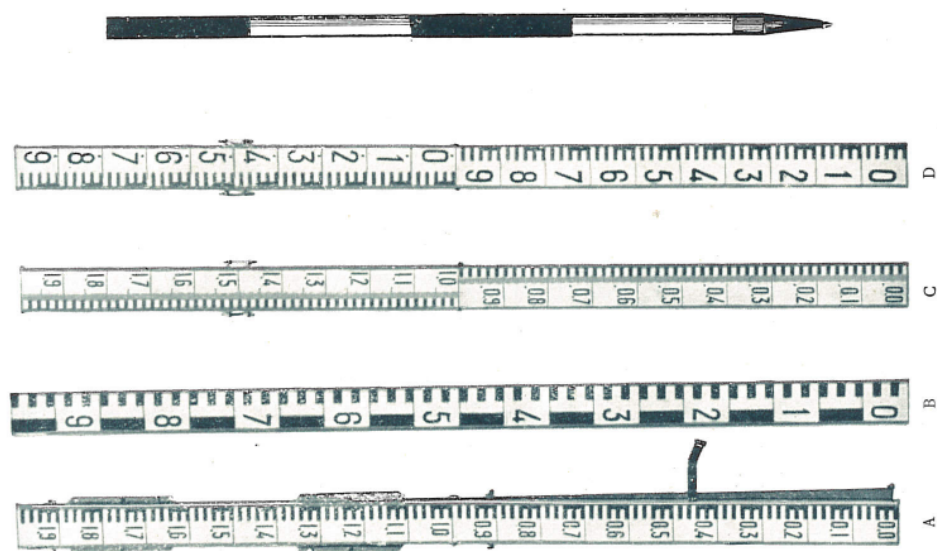


TIPO A

Mira de 4 metros, plegable a 2 metros, cabeza reforzada,
con listón de corredera para su sujeción

PROPIA PARA GRANDES CAMPAÑAS

Pintadas en las GRADUACIONES A, B, C y D (a petición)

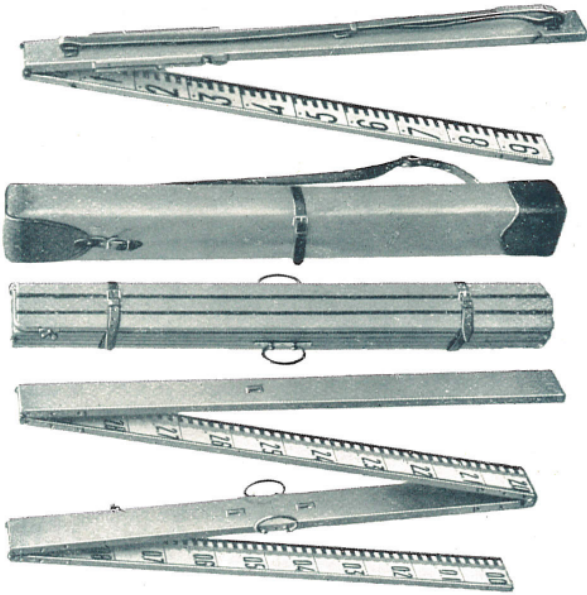


Modelos de Graduaciones de MIRAS "BERDALA"

PINTADAS AL DUCO CONSTRUCCIÓN DE ESTA CASA

CONSTRUCCIÓN DE JALONES en 1,50, 2,20 y 2,50 metros altura

NOTA: A petición, se sirven Miras en numeración DIRECTA, y se construyen modelos especiales



TIPO B

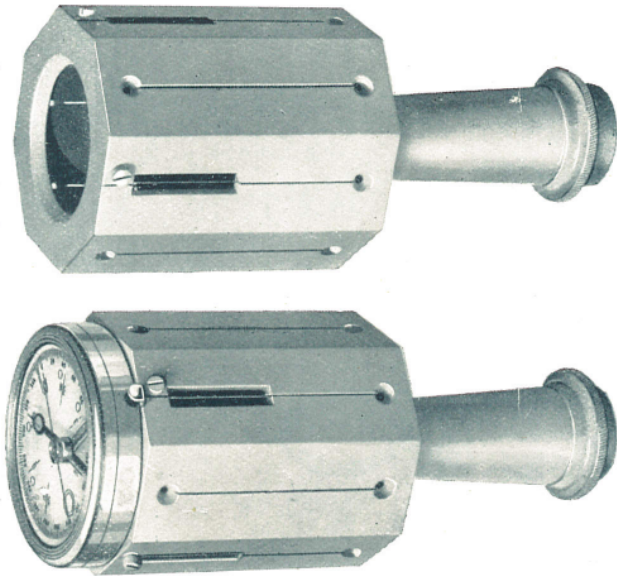
TIPO C

Mira de 4 metros, plegable a metro, con listones de sujeción.
 Muy cómoda de transporte, por su poco peso y volumen.
 Pintadas en las GRADUACIONES A, B, C y D (a petición).

Este modelo de Mira, se sirve a petición del comprador, con FUNDA DE LONA, para su mejor transporte y protección.

IMPORTANTE: La sujeción de los palos en este tipo de Mira, ha sido reformado por un sistema mucho más rápido de montaje y seguridad, que ha merecido la aprobación de cuantos la emplean en sus trabajos.

Mira tipo "C" de 2 metros plegable a metro, con cierre lateral.



MODELO "F"

MODELO "G"

ESCUADRAS DE AGRIMENSOR

Modelo «F» en 45 y 90 grados, con BRÚJULA

Modelo «G» en 45 y 90 grados, sin BRÚJULA

Ambos modelos giran sobre su eje

Tamaño corriente, con estuche de madera y trípode de espiga.

DIBUJO

TOPOGRAFÍA

TRANSPORTADORES

ESTUCHES DIBUJO

PAPELES DIBUJO

DECIMETROS

PLANÍMETROS

PANTÓGRAFOS

CURVÍMETROS

REGLAS Y

CARTABONES

PINCELES

TINTAS

LÁPICES

ESCALAS

COMPASES - TIRALINEAS - BIGOTERAS

TELEGRAFÍA - ÓPTICA MILITAR

PROYECTORES DE SEÑALES
Y HELIÓGRAFOS "BERDALA"

JUEGOS DE BANDERAS - PERSIANAS - PLANCHETAS

LIBRETAS DE CAMPO

CINTAS MÉTRICAS

TAQUÍMETROS

TEODOLITOS

PODÓMETROS

PLOMADAS

ALIDADAS

ALTIMETROS

BANDERINES

ESCUADRAS

BRÚJULAS

JALONES

PRISMAS

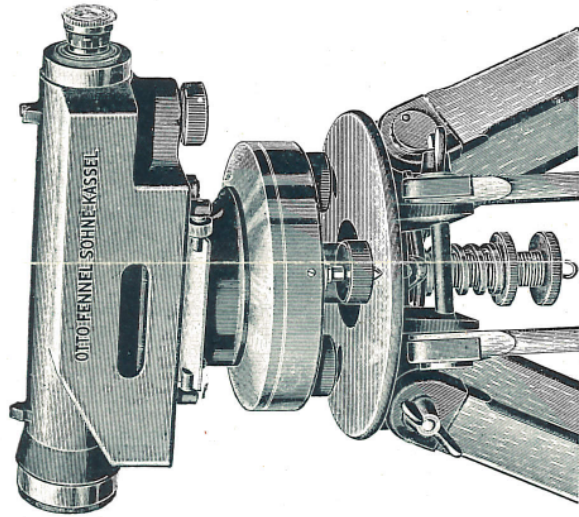
NIVELES

MIRAS

AGUJAS SEÑALADORAS, TABLAS TAQUIMÉTRICAS,
NIVELES DE VASOS COMUNICANTES, &

RELACIÓN COMERCIAL CON LAS MARCAS MÁS IMPORTANTES
EN APARATOS TOPOGRÁFICOS Y
MATERIALES DE TOPOGRAFÍA Y DIBUJO

TALLER DE REPARACIONES



NIVEL GRAN PRECISIÓN