

Número

3A

ETH CAMISHETH

miei de comunicaci6
deth Centre de Recerca
Pedag6gic dera
Val d' Aran

data : 5 d'octubre de 1987

PRESENTACION

Eth dia 5 d'octobre demore dubèrt eth CRP a quinsevolh qu'age de besonh quauqu'arren, eth CRP seguis damb es sues activitats. Eth orari ei de 9 a 11 deth matin entà trebalh intèrn e de 4,30 a 8,30 dera tarde tà que toti vosati pogatz vier, de deluns a diuendres.

Eth tèma centrau d'aguest curs escolar va èster " eth miei " atau que totes es activitats que se van a hèr en CRP anaran per aguest camin. Non vos presenti cap programa d'activitats perque demori pode-mos amassar toti aciu, e entre toti escuèlher es activitats que mès interes agen entà toti vosati, e atau pensi que cadun trebalharà en aquerò que li agradarie auèr ena sua escòla.

Çò que non voi pas ei aumentar eth vòste trebalh senon que encara que siguen tres o quate es activitats que se van a hèr, mès que ara fin deth curs sigue un bon trebalh.

Es trebalhs deth curs passat qu'an de besonh d'èster revisats, entà melhora-les, amplia-les o es que non s'acaberen podem veir de porta-les entà deuant.

Demori era vòsta collaboracion e participacion, e desencusatz pr'amor que non sò ath corrent de tot encara.

ROSA MARY SALGUEIRO

INFORMACION

Materiau nau arribat:

Coma nauetats qu'an arribat en CRP en 'agues-ti dies sòn:

- eth libre: "Proyecto para la reforma de la enseñanza. Propuesta para debate" M.E.C.

- eth libre: "Ser ciudadanos d'Europa. Drets i Deures"

- eth libre: "La immersió lingüística. Escrit de divulgació". JOAQUIN ARENAS I SAMPERA

- eth libre: "Catalunya, escola i llengua"
JOAQUIN ARENAS I SAMPERA

Tanben a arribat un dossier que se ditz: "Materials de Ciències Socials per a alumnes de Cicle Superior d'EGB" que son activitats didactiques tretes de tèxtes e ilustracions de Cavall Fort, Rodamón e Tretzavents, revistes que recebetz toti ena escola. Son activitats fòrça interessants que les presenten tamb eth contengut, es objectius e es activitats tant individuaus coma entà grup.

Son tèmes coma: Es castèths

Es monastèris

Es grèmis

Eth consolat deth mar

Eth parlament

Era masia

Eth cultiu

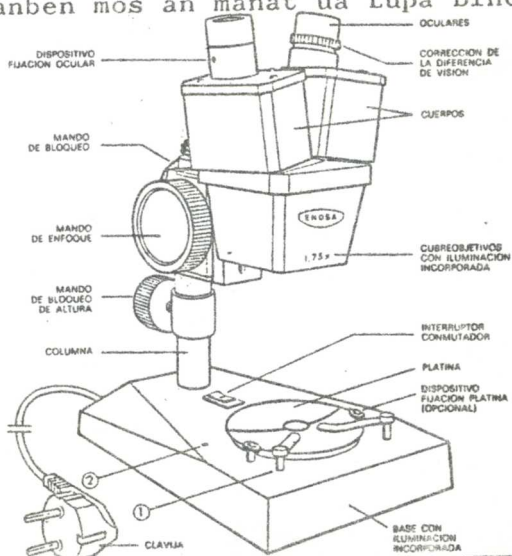
Es ajuntaments.

Eth Centre didactic de Ciències Experimentals a publicat un "Bulletin de sumaris" des indèxs de totes es revistes de didactica des Ciències. Se pòden demanar per correu fotocopies de articles que interèssen.

A arribat un nau dossier dera UNESCO, eth n^o 9 que parle sus es "Regles mínimes per al tractament dels reclusos. Nacions Unides" e "Normes penitenciàries Europees. Consell d'Europa".

I a en CRP d'auti dossiers dera UNESCO fòrça interessants entà treballar tamb mainatges deth Cicle Superior.

Tanben mos an manat ua Lupa Binocular.



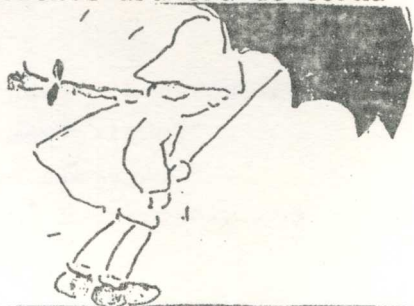
FOTOCOPIADORA

Eth sistèma de fotocòpies va a èster eth ma-deish que eth curs passat, sonque deueratz pro-vedir ath CRP damb un paquet de 500 fòlis de 80 gr. especiau tà fotocopiadura, per auança, ei a dèder ara ath començament aurietz de portar eth paquet, ja que ei era fotocopiadura que mès se ten.

Tanben sabetz que quan vos cau hèr mès de 16 còpies deuerietz utilizar eth ciclostil, per questions d'economia. Iba eth cliche electronic qu'ei tament rapid.

Açò ei atau enguan pr'amor que i a escòles que non an portat es fòlis deth curs passat, a-tau evitaram que ara fin deth curs mos trapegam en aguesta situacion.

E envèrs a tot eth aute materiau que dispau-se eth CRP, aqueri mèstres que volguen benefici-a-se'n sabetz que sonque les auetz de demanà-les e aquerò òc, èster concients ara ora de tornà-les.



Era revista



Coma vedetz eth Camishèth continuarà en tot èster eth nòste miei de comunicacion, per açò era numeracion ei continuada, sonque era estructura ei un shinhau cambiada. Toti aqueri mèstres qu'agen quauqu'arren a díder sapigatz que ath podetz hèr per miei d'aguesta revista. Serie plan interessant que aqueres petites esperiències personaus hètes ena escòla podessen passar as auti companhs que en poirien trèir eth madeish profit

Eth I.C.E.



Informe que:

Eth pròp lèu dia 13 d'octobre dimarç, vierà eth Sr. Pané entath collègi public de Vielha, Avd. Marcatosa, entàs 19 ores.

- Reciclatge de Catalan:
 - . Matricula Geografia e Istòria
 - . " Didactita
 - . " d'autres assignatures
- Paperetes d'assignatures curs 86-87
 - . "Coneixement de Catalunys"
 - . "Geografia i Historia"
- Era Didactica I ei obligatòria.

INFORMATICA

Dempús dera amassada damb eth Sr. Pané, mos traparam toti entà parlar sus eth "Bus d'informatica". Auetz de portar eth tampon dera escòla, ja que aram ua carta entà demana aguest cureset, en mon de totes es escòles dera Val d'Aran.

