

19



OFICINA ESPAÑOLA DE
PATENTES Y MARCAS

ESPAÑA



11 Número de publicación: **2 571 755**

21 Número de solicitud: 201431756

51 Int. Cl.:

G01N 27/26 (2006.01)

G01N 33/24 (2006.01)

12

SOLICITUD DE PATENTE

A1

22 Fecha de presentación:

26.11.2014

43 Fecha de publicación de la solicitud:

26.05.2016

71 Solicitantes:

UNIVERSITAT AUTÒNOMA DE BARCELONA
(100.0%)

Edifici A - Campus Universitari s/n
08193 Bellaterra (Barcelona) ES

72 Inventor/es:

ALONSO CHAMARRO, Julián y
ARASA PUIG, Eva

74 Agente/Representante:

ARIAS SANZ, Juan

54 Título: **Sonda de monitorización continua y en tiempo real de parámetros químicos de interés directamente en terrenos y sistema para la monitorización continua y en tiempo real de dichos parámetros químicos de interés**

57 Resumen:

Sonda de monitorización continua y en tiempo real de parámetros químicos de interés directamente en terrenos y sistema para la monitorización continua y en tiempo real de dichos parámetros químicos de interés.

La sonda de monitorización (1) comprende; un sustrato (2) de FR4 con dos caras; dos pistas (3) de cobre dispuestas en una de las caras del sustrato (2), con un terminal de contacto eléctrico (7) al exterior de la sonda (1); una región conductora (6) con funciones de electrodo de referencia, con una terminal de contacto eléctrico (8) al exterior de la sonda (1), ocupando la totalidad de la otra cara del sustrato (2); una capa de material pasivante (5) que cubre parcialmente las pistas (3) de cobre y deja descubiertas dos zonas libres (12, 13) de dichas pistas (3), correspondiendo una de dichas zonas libres (12) al terminal de contacto eléctrico (7) de las dos pistas (3) de cobre; y dos elementos sensores ESI (4) sensibles a al menos uno de los parámetros de interés a monitorizar en el terreno, depositados en la otra de las zonas libres (13) de las dos pistas (3) de cobre.

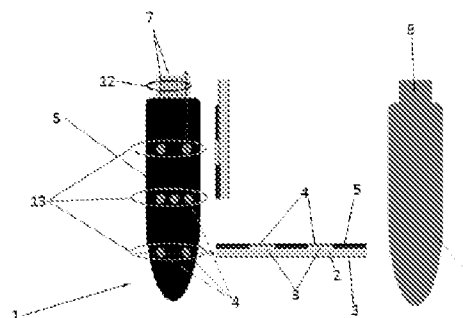


FIG. 1A

ES 2 571 755 A1

DESCRIPCIÓN

Sonda de monitorización continua y en tiempo real de parámetros químicos de interés directamente en terrenos y sistema para la monitorización continua y en tiempo real de dichos parámetros químicos de interés

CAMPO TÉCNICO DE LA INVENCION

La presente invención está comprendida en el campo técnico de la monitorización y medición de parámetros de interés en terrenos, y de forma particular en cultivos agrícolas.

Más concretamente, la invención se dirige a una sonda para la obtención de información analítica sobre la composición de suelos de forma continua y en tiempo real, *in situ*, esto es, directamente en el terreno o cultivo agrícola, y a un sistema para la obtención de dicha información por medio de dicha sonda.

ESTADO DE LA TECNICA

La correcta utilización de recursos como el agua y los fertilizantes en la agricultura, fuente principal de sustento de la población mundial, es de gran importancia tanto desde el punto de vista económico (optimización de procesos productivos) como medioambiental (reducción del impacto negativo de los cultivos intensivos). Poder racionalizar el uso de estos recursos aplicando conceptos de la denominada agricultura de precisión pasa por la obtención de información útil que permita conocer el estado del medio y los cambios que se producen en este en el menor tiempo posible, surgiendo así lo que hoy en día se denominan cultivos inteligentes o *smartfields*.

Para el agricultor, el registro sistemático de información le sirve para implementar sistemas de calidad con el objetivo de estandarizar la gestión de procesos productivos, mejorando el flujo de información y la toma de decisiones para reducir las pérdidas o ineficiencias. Además, conocer el estado histórico y el actual del medio permite discernir la necesidad o no de fertirrigación, minimizando costes de producción.

Para la sociedad, la optimización de recursos en agricultura también es de vital importancia ya que esta no solo consume gran parte de los recursos hídricos disponibles sino que

también contamina las aguas, especialmente las subterráneas generando un impacto ambiental insostenible.

5 Tradicionalmente, la obtención de información analítica se ha llevado a cabo mediante el muestreo puntual (*grab sampling*) de zonas accesibles. Posteriormente estas se transportan a un laboratorio equipado para su medida. Todo esto comporta que se alargue el tiempo de análisis y que se obtengan resultados de forma discontinua. Las principales limitaciones de este abordaje clásico son la necesidad de muestreo, conservación y transporte de las muestras, que incrementa drásticamente el coste económico y solo proporciona información discreta tanto desde un punto de vista temporal como espacial. Al mismo tiempo, para la monitorización de los diferentes parámetros resulta imprescindible la utilización de instrumentación sofisticada caracterizada por un elevado coste de adquisición y por la necesidad permanente de personal cualificado. Todos estos factores causan que los procedimientos sean lentos, introduciendo una gran demora en la obtención de la información, además de resultar muy costosos.

Así, desde un punto de vista práctico y para satisfacer las necesidades del cliente, son necesarias nuevas estrategias analíticas que sean capaces de proporcionar información de forma rápida y continua, por ejemplo mediante la simplificación del procedimiento analítico. Además, se ha de ser capaz de suministrar sólo la información que el cliente necesita para aquel problema analítico concreto, de forma entendible, a un coste asequible y correlacionable con la información que se obtendría con el método de referencia.

En el ámbito de la monitorización de parámetros en cultivos agrícolas, es de gran importancia la obtención de información continua y en tiempo real, *in situ*, esto es, en el terreno. Conocer el estado del medio, los cambios que se producen en este junto con el histórico entre diferentes cosechas, ayuda a conocer las necesidades reales del cultivo sin malbaratar recursos. Es decir, permite saber con certeza las acciones que se deben tomar. Así, para cubrir esta gran demanda de información, se hace necesario el desarrollo de una nueva instrumentación analítica robusta, portátil y económicamente asequible.

Los costes más importantes en una explotación agrícola son el riego y la fertilización, siendo este último el más considerable. Hasta ahora, el abonado de los campos se hace de forma periódica sin conocer si realmente es necesario. Así, se acostumbra a fertilizar en exceso con los costes que ello conlleva. Además, esto no solo representa un sobrecoste económico

de producción sino que lleva aparejado un impacto medioambiental negativo. En los últimos años, la excesiva fertilización de los campos junto con el abocamiento indiscriminado de purines ha provocado la contaminación de los acuíferos subterráneos, especialmente por nitratos, inutilizándolos para su uso como fuentes de agua para consumo humano.

5

Por lo tanto, disponer de información continua e histórica sobre la concentración (tendencias) de diferentes analitos de interés en el suelo permitiría mejorar los procesos productivos y minimizaría los problemas ambientales derivados. Idealmente, la información que se necesita es de concentración/tendencia en el agua del suelo. Además, conocer estas
10 concentraciones/tendencias en distintas profundidades del suelo podría ayudar a comprender los procesos responsables de la movilización de estas especies a través del perfil del suelo en función de factores tales como la composición de este, la existencia de raíces, la humedad, la temperatura, etc.

15 En el contexto de la presente invención se hará referencia indistintamente al suelo o terreno a monitorizar.

Unos dispositivos instrumentales candidatos potenciales para la monitorización ambiental son los sensores químicos. Estos tienen la ventaja de que son capaces de proporcionar
20 información en tiempo real, y que además es posible su miniaturización e implementación en equipos portables alimentados por baterías, por lo que pueden ser utilizados fuera del laboratorio.

Un sensor químico se puede definir como un dispositivo robusto, portátil y fácil de utilizar
25 que proporciona información continua sobre la concentración del analito de interés en el medio. Se pueden distinguir dos partes: el elemento de reconocimiento, que interacciona selectivamente con el analito de la muestra, y el transductor que transforma la respuesta en una señal medible normalmente de dominio eléctrico. Estas partes pueden estar físicamente separadas o integradas en el transductor propiamente dicho. La información que se
30 transmite será de tipo cuantitativo ya que la magnitud de esta estará relacionada con la concentración (o actividad) de la especie de interés.

Los sensores químicos, además de proporcionar una respuesta rápida, ser económicos y suficientemente selectivos, también son capaces de simplificar drásticamente las etapas del
35 procedimiento analítico, reduciéndolas al reconocimiento del analito y la transducción de la

señal generada por este reconocimiento.

Existen varios tipos de sensores químicos (eléctricos, ópticos, másicos y térmicos). Entre estos, los sensores electroquímicos resultan especialmente atractivos debido a su simplicidad tanto instrumental como operacional y a su bajo coste. Además, ya han alcanzado un estadio comercial y se pueden utilizar para un gran número de aplicaciones en el ámbito clínico, industrial, medioambiental y agrícola.

Dentro de los sensores electroquímicos se pueden distinguir los sensores voltamperométricos, conductimétricos y potenciométricos, siendo estos últimos uno de los más interesantes.

La expresión teórica que relaciona cuantitativamente señal y actividad/concentración en la técnica potenciométrica es la ecuación de Nernst (Ec. 1). La sensibilidad teórica para iones monovalentes es de 59.16 mv/década de concentración a 25°C.

$$E_M = k + \frac{R \cdot T}{z_i \cdot F} \cdot \log[a_i] \quad (\text{Ec. 1})$$

donde E_M es el potencial suministrado por el electrodo indicador, k es una constante, R es la constante de los gases (8.314 J/K·mol), T la temperatura, F es la constante de Faraday (9.6487·10⁴ C·mol⁻¹), z_i y a_i son la carga y la actividad del ion principal (o analito) respectivamente.

En los sensores potenciométricos, la señal medida, usando un voltímetro de alta impedancia, se corresponde con la diferencia de potencial entre el electrodo indicador y el electrodo de referencia. Es decir, el electrodo de referencia representa la mitad de la celda y tiene la misma importancia operativa que el electrodo indicador.

Los electrodos selectivos de iones (ESI) son un tipo de sensores potenciométricos y están constituidos por membranas que se caracterizan por generar un potencial eléctrico de membrana en función de la actividad/concentración de una determinada especie existente en el medio en contacto con ellas. No obstante, también pueden modificar el potencial generado en presencia de otras especies (interferentes) aunque en menor medida, es decir, las señales generadas por la membrana son selectivas pero no específicas.

Los sensores potenciométricos están caracterizados por dar información sobre la actividad o concentración de especies en forma iónica y no del contenido total de estas especies. Este hecho es de gran importancia ya que la información que proporcionan estos dispositivos está directamente relacionada con las formas bioaccesibles de nitrógeno, fósforo, carbono, etc. Así, la monitorización de iones como nitrato, potasio, calcio, cloruro, fosfato, o bicarbonato en suelo permite conocer la concentración de las especies que están realmente disponibles para su consumo por las raíces del cultivo. Por el contrario, las técnicas de referencia empleadas actualmente proporcionan información del contenido total, lo cual no da la información que realmente se necesita.

10

Estos sensores también se utilizan en la determinación de los parámetros de interés en disoluciones obtenidas por extracción directa o secuencial de muestras discretas tomadas del suelo pero el proceso es muy laborioso y conlleva un coste de mano de obra elevado. La concentración medida en estas condiciones depende, en cualquier caso, de la disolución de extractante utilizada y altera las condiciones reales de absorción de los nutrientes por parte de los cultivos.

15

La presente invención resuelve los problemas anteriores mediante una sonda y sistema de monitorización que permite obtener de forma rápida información continua e histórica sobre la concentración (tendencias) de diferentes analitos de interés en el suelo, y en particular información sobre la concentración de las especies que están realmente disponibles para su consumo por parte de las raíces de un cultivo, permitiendo así mejorar los procesos productivos y minimizando los problemas ambientales derivados del uso excesivo de la fertilización.

25

Asimismo, la sonda y sistema de la invención conforman una instrumentación analítica robusta, portátil y económicamente asequible.

RESUMEN DE LA INVENCION

30

Para la monitorización continua de los analitos o parámetros de interés directamente en terrenos, se propone el uso de lo que se han denominado "sondas de nutrición". Estas sondas tienen que funcionar correctamente a la intemperie, total o parcialmente enterradas en el suelo. Por lo tanto, la sonda se ha diseñado para que las zonas sensibles desde un punto de vista eléctrico estén totalmente aisladas de la humedad, derivada no solo de la

35

humedad climática sino también de la provocada por el riego del cultivo. Además, para el correcto funcionamiento de la sonda de nutrición a medio y largo plazo también se han de tener en cuenta el impacto de la fauna bacteriana y microbiología propia del suelo en la respuesta/operatividad de la sonda.

5

Asimismo, dada la complejidad y variabilidad de la composición de los suelos, así como la dureza de las condiciones ambientales en que se realizan las medidas continuas e *in situ* con las sondas, los niveles de exactitud y precisión obtenidos no pueden ser los exigibles en condiciones controladas de laboratorio. Así, se puede considerar que las medidas en campo proporcionan información continua y en tiempo real sobre la evolución de la concentración de la especie de interés en el suelo, y por tanto la sonda de la invención debe considerarse como un dispositivo de diagnóstico o cribado (*screening*). Esta información muestra la variación de dicha concentración por lixiviación a través del perfil del suelo o por absorción por el cultivo con un nivel de precisión equiparable al de otros sistemas analíticos de aplicación medioambiental diseñados para la adquisición de información *in situ* y en tiempo real. Esta información semicuantitativa permite tomar en tiempo real medidas correctivas necesarias, en términos de fertirrigación, para optimizar el coste de producción y limitar el impacto medioambiental negativo

La invención proporciona una solución a los problemas mencionados en el apartado anterior por medio de una sonda de monitorización continua y en tiempo real de parámetros de interés directamente en terreno según la reivindicación 1, un sistema de monitorización continua y en tiempo real según la reivindicación 8, y un método para la monitorización continua y en tiempo real de parámetros de interés directamente en terreno según la reivindicación 12. En las reivindicaciones dependientes se definen realizaciones preferidas de la invención.

Así, en un *primer aspecto inventivo*, la invención presenta una sonda de monitorización continua y en tiempo real de parámetros de interés directamente en terreno que comprende,

un sustrato con al menos dos caras,

al menos una pista de material conductor dispuesta en al menos una de las al menos dos caras del sustrato, con un zona adaptada para actuar como terminal de contacto eléctrico al exterior de la sonda,

una región conductora con funciones de electrodo de referencia, con una zona adaptada para actuar como terminal de contacto eléctrico al exterior de la sonda,

al menos una capa de material pasivante dispuesta de modo que cubre parcialmente la al menos una pista de material conductor y deja descubiertas al menos dos zonas libres de la misma, correspondiendo una de dichas zonas libres al terminal de contacto eléctrico de la al menos una pista de material conductor, y

5 al menos un elemento sensor sensible a al menos uno de los parámetros de interés a monitorizar en el terreno, depositado en al menos una de las zonas libres de la al menos una pista de material conductor.

Esta sonda permite la monitorización continua de los parámetros o analitos de interés
10 (nitrato, potasio, calcio, cloruro, fosfato, bicarbonato, etc.) directamente en terrenos, de forma económica y sencilla. La sonda permite la medida de una gran variedad de parámetros de interés, con sólo seleccionar el elemento sensor adecuado, esto es, sensible al parámetro de interés a medir, y funciona correctamente a la intemperie, total o parcialmente enterrada en el suelo.

15 En el contexto de la invención, la al menos una pista de material conductor puede ser de cualquier metal o composite polimérico conductor, o en general de cualquier sustancia conductora sobre la que pueda depositarse y adherirse adecuadamente el al menos un elemento sensor. Un alguna realización la al menos una pista de material conductor es una
20 lámina de metal, concretamente un laminado flexible compuesto por lámina de cobre forjado (laminado) y electrodepositado.

La zona donde se deposita el elemento sensor o membrana puede identificarse en la presente invención como transductor o soporte conductor interno del elemento sensor o
25 membrana. Dicha zona es un segmento de la pista de material conductor no recubierto por la capa de material pasivante.

El sustrato puede estar realizado con un amplio abanico de materiales tanto rígidos como flexibles. Entre otros materiales para el sustrato pueden citarse los siguientes:

- 30
- Materiales rígidos. Materiales laminados como BT-epoxi, materiales epoxi compuestos, CEM-1,5, Cianato Ester, FR-2 o FR-4.
 - Materiales flexibles: poliéster (PET), poliimida (PI), naftalato de polietileno (PEN), polieterimida (PEI), junto con varios fluoropolímeros (FEP) y copolímeros de
35 películas de poliimida.

En una realización particular de la sonda de monitorización continua y en tiempo real de parámetros de interés directamente en terreno, el sustrato es FR4, la al menos una región conductora con funciones de electrodo de referencia tiene propiedades biocidas y el al menos un elemento sensor es un electrodo selectivo de iones (ESI). Preferentemente la pista de material conductor y la región conductora con funciones de electrodo de referencia son de cobre.

En otra realización, la al menos una pista de material conductor, y la al menos una región conductora con funciones de electrodo de referencia, son metálicos, como el cobre, plata, oro, etc...; o no metálicos, como por ejemplo tintas y composites de grafito, polímeros conductores o nanomateriales conductores, como por ejemplo nanopartículas metálicas, nanotubos de carbono, o grafeno.

El FR4 es un material económicamente asequible y de producción en masa, consistente en hojas de un material compuesto de tela de fibra de vidrio tejida con un aglutinante de resina epoxi. Este material se caracteriza por ser resistente a la llama y por un porcentaje de absorción del agua inferior al 0.1%. Además, es capaz de retener las cualidades de aislamiento eléctrico tanto en condiciones secas como húmedas. Sobre el FR4 se disponen la al menos una pista de material conductor.

La mecanización del sustrato FR4, es decir, la definición de sus estructuras conductoras, se puede llevar a cabo mediante ablación laser o por ataque químico.

Ventajosamente, la elección de este material para el sustrato proporciona una sonda estructuralmente resistente para su utilización en campo y un buen funcionamiento a la intemperie, total o parcialmente enterrada en el terreno, dado su bajo coeficiente de absorción de agua, y sus buenas cualidades de aislamiento eléctrico en condiciones húmedas.

La región conductora que actúa como electrodo de referencia, tienen propiedades biocidas, esto es, actúa como bactericida, evitando que las bacterias del terreno degraden partes sensibles de la sonda como son los elementos sensores, hecho de gran importancia para el buen funcionamiento de la sonda a corto y largo plazo.

La al menos una región conductora que actúa como electrodo de referencia está dispuesta en una de las caras, en algunas de ellas, o en todas ellas. En una realización, la al menos una región conductora ocupa preferentemente la totalidad de una de las caras del sustrato. Ventajosamente esto permite una mejor función como electrodo de referencia, lo cual es de gran importancia para el funcionamiento de la sonda.

En una realización de la invención, la sonda de monitorización continua y en tiempo real de parámetros de interés directamente en terreno comprende dos elementos sensores ESI.

10 Ventajosamente esta realización aporta una versatilidad mayor en el sentido de que cada elemento sensor puede ser sensible al mismo o a distintos parámetros de interés.

En otra realización de la invención la sonda de monitorización comprende más de un elemento sensor, dispuestos a la misma altura con respecto a la configuración dimensional de la sonda. Ventajosamente esta realización aporta una versatilidad mayor en el sentido de que cada elemento sensor puede ser sensible al mismo o a distintos parámetros de interés. Ventajosamente, en el caso de ser al menos dos de los elementos sensores sensibles al mismo parámetro de interés, la realización permite un mayor número de medidas y por tanto una mayor grado de precisión del parámetro de interés medido en el área de trabajo de los elementos sensores.

En aún otra realización de la invención, la sonda de monitorización comprende más de un elemento sensor, y éstos están dispuestos a diferentes alturas.

25 Ventajosamente, esta realización permite la monitorización a diferentes profundidades del terreno.

En otra realización de la invención, la sonda de monitorización comprende más de un elemento sensor, y cada elemento sensor es sensible a un mismo parámetro de interés del terreno.

Ventajosamente, esta realización permite la realización de un mayor número de medidas y por tanto una mayor grado de precisión del parámetro de interés medido en el área de trabajo de los elementos sensores.

35

En otra realización de la invención, la sonda de monitorización comprende más de un elemento sensor, y cada elemento sensor es sensible a un parámetro de interés distinto del suelo.

- 5 Ventajosamente, esta realización aporta una mayor versatilidad a la sonda de monitorización dado que con la misma sonda puede obtenerse información de distintos parámetros de interés.

10 Por último, en todavía otra realización de la invención, la sonda de monitorización comprende un receptáculo adaptado para alojar una porción de suelo del terreno a monitorizar, cerca del al menos un elemento sensor de la sonda de monitorización.

15 Esta realización permite mantener la porción de suelo que aloja el receptáculo próxima al al menos un elemento sensor. De esta forma, la porción de suelo en contacto con la membrana no puede ser arrastrada por el agua de fertirrigación o lluvia.

Adicionalmente, el receptáculo comprende en una zona sustancialmente inferior del mismo una zona porosa a líquidos para permitir la evacuación de agua de lluvia o de fertirrigación.

- 20 En un *segundo aspecto de la invención* se proporciona un sistema de monitorización continua y en tiempo real de parámetros de interés directamente en terreno que comprende, al menos una sonda de monitorización continua y en tiempo real de parámetros de interés directamente en terreno según el primer aspecto inventivo, y al menos un circuito electrónico en conexión con la sonda de monitorización, para la adquisición y adaptación de al menos dos señales eléctricas producidas por dicha sonda de monitorización.

30 Ventajosamente este segundo aspecto de la invención, permite la monitorización continua de los parámetros o analitos de interés (nitrato, potasio, calcio, cloruro, fosfato, bicarbonato, etc.) directamente en terrenos, por medio de la adquisición y adaptación de al menos dos señales eléctricas producidas por la sonda, de forma económica, versátil y sencilla.

35 En una realización del sistema de monitorización continua y en tiempo real de parámetros de interés directamente en terreno, la conexión del al menos un circuito electrónico con la al menos una sonda es eléctrica y se realiza a través de los terminales de contacto de la

sonda.

Ventajosamente, esta realización permite una rápida, económica y sencilla conexión de la sonda de monitorización con el circuito electrónico de adquisición y adaptación de las dos
5 señales eléctricas producidas por dicha sonda de monitorización.

En una realización del sistema de monitorización la conexión del al menos un circuito electrónico con la al menos una sonda es a través de una conexión inalámbrica (p.ej. XBee, ZBee, Bluetooth, Wi-fi, RFID, etc.).
10

Ventajosamente, esta realización permite una conexión entre la sonda y el circuito electrónico de adquisición y adaptación de las dos señales eléctricas producidas por dicha sonda de monitorización, más sencilla y económica, y sin la necesidad de establecer una conexión cableada entre ambos elementos.
15

En otra realización de la invención, el sistema de monitorización comprende un dispositivo registrador de datos en conexión con el circuito electrónico para la adquisición y adaptación de las señales eléctricas producidas por la sonda de monitorización. Alternativamente, el registro de los datos se hace en un equipo registrador de datos, como un ordenador, en el cual se almacena toda la información procedente del circuito electrónico para la adquisición y adaptación de las señales eléctricas producidas por la sonda de monitorización. Del mismo modo, tanto el dispositivo registrador de datos como el ordenador, están adaptados para recibir señales de diferentes sondas secuencial o simultáneamente. Estas realizaciones aportan como ventaja la posibilidad de registrar localmente todos los datos de mediciones
20 realizadas por la sonda, así como la posibilidad de acceder a dichos datos desde cualquier dispositivo con acceso a internet.
25

En una realización, la conexión del al menos un circuito electrónico para la adquisición y adaptación de las señales eléctricas con el dispositivo registrador de datos se realiza mediante cables o de forma inalámbrica (p.e. XBee, ZBee, Bluetooth, Wi-fi, RFID, etc.).
30

La conexión por cables permite una rápida, económica y sencilla conexión del circuito electrónico de adquisición y adaptación de las señales eléctricas con el dispositivo registrador de datos.
35

Por otra parte, la conexión inalámbrica permite una conexión entre el circuito electrónico de adquisición y adaptación de las dos señales eléctricas producidas por dicha sonda de monitorización y el dispositivo registrador de datos, más sencilla y económica, y sin la necesidad de establecer una conexión cableada entre ambos elementos.

5

En otra realización, el circuito electrónico para la adquisición y adaptación de las al menos dos señales eléctricas producidas por la sonda de monitorización está físicamente comprendido en la propia sonda.

10 En un *tercer aspecto de la invención* se proporciona un método para la monitorización continua y en tiempo real de parámetros de interés directamente en terreno caracterizado porque comprende las siguientes etapas:

- a. Proveer un sistema de monitorización según el segundo aspecto inventivo,
- b. instalar la sonda en el terreno a monitorizar, y

15 c. recolectar los datos procedentes del terreno siendo monitorizado por medio del dispositivo registrador de datos o un sistema local de almacenamiento de datos.

Ventajosamente este tercer aspecto de la invención, permite la monitorización continua de los parámetros o analitos de interés (nitrato, potasio, calcio, cloruro, fosfato, bicarbonato, etc.) directamente en terrenos, por medio de la adquisición y adaptación de al menos dos
20 señales eléctricas producidas por la sonda, de forma económica, versátil y sencilla, registrando a nivel local todos los datos de mediciones realizadas por la sonda de monitorización.

25 En una realización del método para la monitorización continua de parámetros de interés directamente en terreno la instalación de la sonda en el terreno a monitorizar comprende las siguientes etapas:

. Realizar un orificio en el terreno de dimensiones suficientes para albergar a la sonda, y con una profundidad dependiente del perfil del terreno en el que se desea monitorizar los
30 parámetros de interés,

. Obtener un fango viscoso mediante la mezcla de una fracción tamizada de terreno a monitorizar y agua,

. Introducir la sonda en el orificio realizado en el terreno,

. Rellenar el orificio con la sonda en su interior, con el fango viscoso, y

35 . Cubrir la zona del orificio con la sonda rellena con el fango viscoso, con una porción

de tierra del propio terreno.

En otra realización de la invención, la fracción tamizada del terreno a monitorizar tiene un tamaño de partícula comprendido preferentemente entre 15 y 200 micras.

5

Ventajosamente, este rango de tamaños de partícula permite que el contacto entre el agua del suelo y el elemento sensor, o membrana, sea adecuado. Partículas de tamaño superior podrían provocar una reducción de la zona de elemento sensor expuesto a la disolución.

10 Todas las características y/o las etapas de métodos descritas en esta memoria (incluyendo las reivindicaciones, descripción y dibujos) pueden combinarse en cualquier combinación, exceptuando las combinaciones de tales características mutuamente excluyentes.

BREVE DESCRIPCIÓN DE LAS FIGURAS

15

Para complementar la descripción que seguidamente se va a realizar y con objeto de ayudar a una mejor comprensión de las características de la invención, de acuerdo con un ejemplo preferente de realización práctica de la misma, se acompaña como parte integrante de dicha descripción, un juego de dibujos en donde con carácter ilustrativo y no limitativo, se ha representado lo siguiente:

20

Figura 1A Esta figura muestra un ejemplo de una sonda de monitorización de la invención, con un detalle en sección de la misma.

25 Figura 1B Esta figura muestra un ejemplo de una sonda de monitorización de la invención comprendiendo un receptáculo adaptado para alojar una porción de suelo del terreno a monitorizar cerca del al menos un elemento sensor.

Figura 2 Esta figura muestra diagramas de bloques de distintas configuraciones para la comunicación de datos de la sonda de monitorización de la invención con el circuito de adquisición de datos y/o el dispositivo registrador de datos.

30

Figura 3 Esta figura muestra una representación esquemática del sistema de monitorización de la invención con envío remoto de la información obtenida.

35

Figura 4 Esta figura muestra un ejemplo de realización de la sonda de monitorización de la invención en la que se aprecian dos pistas de material conductor sin elemento sensor.

Figura 5 Esta figura muestra rectas de calibración obtenidas en disolución con unas sondas de monitorización realizadas según la invención.

Figura 6 Esta figura muestra la respuesta de una de las sondas realizadas según la invención, al ser calibradas en el terreno.

Figura 7 Esta figura muestra un diagrama de bloques de un circuito electrónico de adaptación y captación de las señales eléctricas producidas por una sonda de monitorización según la invención.

Figura 8 Esta figura muestra la secuencia para la instalación en campo de una sonda según la invención.

Figuras 9A-9C Esta figura muestra tres ejemplos A), B) y C) de gráficos obtenidos por un registrador de datos conectado a un sistema de monitorización según la invención.

20 **DESCRIPCION DETALLADA DE LA INVENCION**

La sonda de monitorización (1) según la invención, como se puede apreciar en la realización de la figura 1, comprende, un sustrato (2) con dos caras, una pluralidad de pistas de material conductor (3) dispuestas en una de las dos caras del sustrato (2), con un zona adaptada para actuar como terminal de contacto eléctrico (7) al exterior de la sonda (1), y una región conductora (6) con funciones de electrodo de referencia, con una zona adaptada para actuar como terminal de contacto eléctrico (8) al exterior de la sonda (1).

Asimismo, la sonda comprende una capa de material pasivante (5) dispuesta de modo que cubre parcialmente la pluralidad de pistas de material conductor (3) y deja descubiertas al menos dos zonas libres (12, 13) de dichas pistas de material conductor (3), correspondiendo una de dichas zonas libres (12) al terminal de contacto eléctrico (7) de la pluralidad de pistas de material conductor (3).

La sonda también comprende una pluralidad de elementos sensores (4) sensibles a al

menos uno de los parámetros de interés a monitorizar en el terreno, depositados en la otra de las zonas libres (13) de la pluralidad de pistas de material conductor (3).

5 En una realización particular, el sustrato (2) es FR4, la pluralidad de pistas conductoras (3) y la región conductora (6) con funciones de electrodo de referencia, son de cobre, y el elemento sensor (4) es un electrodo selectivo de iones o ESI.

En otra realización, la región conductora (6) con funciones de electrodo de referencia, ocupa la totalidad de la otra cara del sustrato (2).

10

En estas realizaciones, cada uno de los elementos sensores (4) requiere una pista conductora (3) para poder extraer la señal, junto con la señal que igualmente se extraerá de la región conductora (6), hacia el correspondiente circuito electrónico (9) de adquisición y adaptación de las dos señales eléctricas producidas por dicha sonda (1) de monitorización.

15

En estas realizaciones, el cobre de la región conductora (6) cumple varias funciones. La primera función de esta región es la de actuar como electrodo de referencia (Cu/CuO), siendo este de igual importancia en el funcionamiento del sensor que el propio elemento sensor ESI.

20

La segunda función que cumple el cobre de la región conductora (6) es la función biocida o bactericida, evitando que las bacterias del terreno degraden partes sensibles de la sonda como son las membranas de los elementos sensores ESI, hecho éste de gran importancia para el buen funcionamiento de la sonda de monitorización (1) a corto y largo plazo.

25

Finalmente, la tercera y última función de esta región conductora (6) es la de actuar de tierra/masa para el sistema de monitorización, apantallando las señales suministradas por la sonda (1) y generando señales poco afectadas por el ruido eléctrico.

30

En un ejemplo de realización, las pistas conductoras (3) comprenden al menos dos capas de material conductor depositadas sucesivamente sobre el sustrato (2).

Por otra parte, la sonda (1) de monitorización continua y en tiempo real de parámetros de interés directamente en terreno según alguna de las realizaciones anteriores se conecta con un circuito electrónico (9) para la adquisición y adaptación de las dos señales eléctricas

35

producidas por dicha sonda (1) de monitorización, conformando el sistema de monitorización continua y en tiempo real de parámetros de interés directamente en terreno.

5 La conexión eléctrica del circuito electrónico (9) con la sonda (1) se realiza a través de los terminales de contacto (7,8) de la sonda (1).

10 En otra realización, el sistema de monitorización continua y en tiempo real de parámetros de interés directamente en terreno comprende adicionalmente un dispositivo registrador de datos (10) en conexión con el circuito electrónico (9) para la adquisición y adaptación de las señales eléctricas producidas por la sonda (1) de monitorización.

15 En las figuras 2A a 2E pueden verse distintas realizaciones para la comunicación de datos desde la sonda (1) de monitorización con el circuito de adquisición de datos (9) y/o el dispositivo registrador de datos (10) u ordenador para almacenamiento de datos.

20 La figura 2 A) muestra una realización en la que la sonda (1) de monitorización se comunica por cable con el circuito de adquisición de datos (9), y éste a su vez con el dispositivo registrador de datos (10) también por cable. A su vez, el dispositivo registrador de datos (10) dispone de un módulo de comunicaciones (11) para la transmisión de los datos registrados, preferentemente de forma inalámbrica, a un ordenador o sistema local de almacenamiento de información.

25 La figura 2 B) muestra una realización alternativa en la que la comunicación entre el circuito de adquisición de datos (9) y el dispositivo registrador de datos (10) es inalámbrica.

30 La figura 2 C) muestra una realización en la que el circuito de adquisición de datos (9) dispone de un emisor (19) para comunicación directa, esto es, sin la intervención de un dispositivo registrador de datos, e inalámbrica con un equipo receptor de datos, como un ordenador tipo PC, que dispone a tal efecto de un receptor (20).

35 La figura 2 D) muestra una realización con una pluralidad de sondas (1) de monitorización, en la que, algunas de las sondas (1) se comunican por cable con un circuito de adquisición de datos (9), y estos a su vez también por cable o inalámbricamente con un dispositivo registrador de datos (10). A su vez, el dispositivo registrador de datos (10) dispone de un módulo de comunicaciones (11) para la transmisión de los datos registrados,

preferentemente de forma inalámbrica.

La figura 2 E) muestra una realización también con una pluralidad de sondas (1) de monitorización, en la que de las sondas (1) se comunican por cable con un circuito de adquisición de datos (9), y estos a su vez de forma directa e inalámbrica con un equipo receptor de datos, como un ordenador tipo PC. Para ello cada circuito de adquisición de datos (9) dispone de un emisor (19) y el equipo receptor de datos de un receptor (20).

Por último, en otra realización de la invención, como puede apreciarse en la figura 1B, la sonda de monitorización comprende un receptáculo (14) adaptado para alojar una porción de suelo del terreno a monitorizar, cerca del elemento sensor (4) de la sonda (1) de monitorización. Esta realización permite mantener la porción de suelo que aloja el receptáculo próxima al al menos un elemento sensor, asegurando la estabilidad de la zona de medida evitando que se pierda el contacto elemento sensor-suelo por arrastre de este último durante el proceso de fertirrigación o por agua de lluvia.

Asimismo, dicho receptáculo (14) puede comprender en una zona sustancialmente inferior del mismo una zona porosa (15) a líquidos para permitir la evacuación del agua de lluvia o de fertirrigación.

20

Ensayo con sondas de monitorización (medida de Nitrato y Potasio) - Preparación.

En el ejemplo de realización mostrado en la figura 4, la sonda de monitorización (1) comprende, un sustrato (2) de FR4 con dos caras, dos pistas (3) de cobre dispuestas en una de las dos caras del sustrato (2), con un zona adaptada para actuar como terminal de contacto eléctrico (7) al exterior de la sonda (1), y una región conductora (6) con funciones de electrodo de referencia, con una zona adaptada para actuar como terminal de contacto eléctrico (8) al exterior de la sonda (1), ocupando la totalidad de la otra cara del sustrato (2).

Asimismo, en este ejemplo de realización la sonda comprende una capa de material pasivante (5) dispuesta de modo que cubre parcialmente las dos pistas (3) de cobre y deja descubiertas dos zonas libres (12, 13) de las dos pistas de cobre (3), correspondiendo una de dichas zonas libres (12) al terminal de contacto eléctrico (7) de las dos pistas (3) de cobre; y dos elementos sensores ESI (4) sensibles a al menos uno de los parámetros de interés a monitorizar en el terreno, depositados en la otra de las zonas libres (13) de las dos

35

pistas (3) de cobre.

En el extremo de la sonda (1), concretamente en los terminales de contacto (7, 8), se soldaron los cables eléctricos que comunican cada uno de los elementos sensores ESI (4) de la sonda (1) y la región conductora (6) que actúa como electrodo de Referencia, con el circuito electrónico (9) de adquisición y adaptación de las señales eléctricas.

En la sonda (1) se depositaron en las zonas libres (13) los elementos sensores ESI (4), en este ensayo, sensibles a potasio y nitrato. Se dejó secar el conjunto durante 24h, y se procedió a la verificación del funcionamiento de la sonda (1).

Destacar que, en función de los analitos/parámetros de interés, se preparan las membranas utilizando diferentes ionóforos y, en caso de utilizar membranas basadas en PVC, diferentes plastificantes. Alternativamente, también se puede preparar la membrana o elemento sensor utilizando en su composición polímeros fotocurables, en lugar del PVC lo que permite una mayor automatización del proceso de deposición.

Ensayo con sondas de monitorización (medida de Nitrato y Potasio) – Verificación del funcionamiento de las sondas.

Para verificar el correcto funcionamiento de las sondas fue necesario caracterizar su respuesta sumergida en disoluciones acuosas mediante su calibración frente a disoluciones patrón de diferente concentración de las especies de interés. La curva de calibración permitió establecer el rango de trabajo con respuesta lineal y determinar el límite de detección de la sonda (1). La figura 5 presenta la recta de calibración para ambos analitos obtenida en disolución con la sonda (potasio y nitrato, respectivamente).

En general, todas las sondas presentaron un comportamiento muy similar al presentado en la figura 5. Como se muestra en los calibrados, los elementos sensores ESI (4) son capaces de responder a concentraciones hasta el rango de 10^{-6} M tanto de nitrato como de potasio, mostrando una amplia zona de respuesta lineal. Además, después de un estudio de la respuesta de ambos elementos sensores ESI (4) se descartó una influencia significativa de potenciales interferentes comunes, como el cloruro y el amonio, en la respuesta de los elementos sensores ESI (4) de nitrato y potasio, respectivamente.

35

A continuación, para verificar la operatividad de las sondas en la monitorización de nitrato y potasio directamente en el terreno, se realizó la calibración de una sonda (1) en suelo (terreno) proveniente de una explotación de cítricos. Con este propósito, se insertó la sonda (1) en terreno fértil, aplicando secuencialmente disoluciones con concentraciones crecientes de KNO_3 . En los gráficos de la figura 6 se observan los cambios de la señal generada en cada elemento sensor ESI (4) de la sonda (1) debido a los cambios en la concentración de la disolución del terreno.

Adaptación de la señal para su adquisición con un registrador de datos (datalogger).

10

Las sondas (1) fueron instaladas en campo y conectadas a un dispositivo registrador de datos o *datalogger* (10). Este es un dispositivo electrónico que registra datos en tiempo real provenientes de instrumentos y sensores propios o externos conectados al dispositivo. Por lo general son pequeños, con pilas, portátiles, y equipados con un microprocesador y memoria interna para almacenamiento de datos. Estos *dataloggers* se comunican con un ordenador personal y utilizan software específico para activar el registrador de datos, visualizar estos y analizar los datos recogidos.

15

Uno de los principales beneficios del uso de registradores de datos es la capacidad para recopilar automáticamente información las 24 horas del día. Tras la activación, los registradores de datos normalmente se dejan sin vigilancia para medir y registrar la información durante toda la duración del periodo de seguimiento. Esto permite una visión global y precisa de las condiciones objeto de seguimiento, tales como la temperatura, la conductividad eléctrica del suelo, la humedad relativa o, como en nuestro caso, la evolución de analitos de interés en el propio terreno.

20

25

No obstante, las señales generadas por los sensores ESI (4) poseen una impedancia de salida muy elevada, por lo que para algunos *dataloggers* comerciales es necesario acondicionar previamente la señal. Este acondicionamiento electrónico de la señal permite compatibilizar y acoplar las impedancias de trabajo de los dispositivos implicados.

30

Para solucionar esta y otras limitaciones se diseñó y fabricó una placa electrónica acondicionadora de la señal. Esta consiste en un amplificador de instrumentación (17) por cada elemento sensor ESI (14, 15) que permite leer las señales diferenciales flotantes generadas por ellos. Debido a que el rango de trabajo de los elementos sensores ESI (14,

35

15) se encuentra entre -1 y 1V, fue necesario integrar también un sumador de tensión (18) que adecuara las señales al rango de trabajo del convertidor analógico/digital en las entradas del *datalogger* (0-2.5 V). De esta manera, a las señales de salida de los amplificadores operacionales del amplificador de instrumentación (17) se les suma un potencial de ajuste..

La figura 7 muestra un diagrama de bloques del funcionamiento de la electrónica desarrollada para el ensayo con una sonda (1) con elementos sensores ESI (14, 15) sensibles respectivamente a nitrato y potasio. Las señales diferenciales flotantes se obtienen de los dos elementos sensores ESI (14, 15) y la señal de referencia (16), señales que se amplifican en los correspondientes amplificadores de instrumentación (17) a cuya salida, se le aplica el sumador de tensión (18). La salida del sumador de tensión se conecta al *datalogger* (10).

El diseño del circuito impreso se realizó utilizando elementos de montaje superficial (SMD) con la finalidad de reducir las dimensiones de éste y seleccionando los elementos más adecuados para minimizar al máximo los efectos del ruido instrumental. Así, el circuito impreso contenía dos conectores, uno conectado directamente a la sonda (1) y el segundo conectado directamente al *datalogger* (10).

La respuesta de las placas de acondicionamiento fabricadas se evaluó electrónicamente sometiéndolas a distintos niveles de tensión de entrada y monitorizando el comportamiento de la salida. En todos los casos tanto la pendiente como el *offset* coincidieron con lo esperado de acuerdo al diseño realizado.

Puesto que tanto la sonda (1) como el circuito electrónico (9) deben instalarse a la intemperie, fue necesario encapsular este circuito en una caja hermética (Norma IP 67) para su protección contra los factores ambientales.

Instalación de las sondas de monitorización en campo.

Para la instalación de las sondas (1) en campo, como se puede apreciar en la figura 8, se siguieron las siguientes etapas:

a) Se realizó un orificio utilizando un tubo metálico hueco con un diámetro suficiente

para que pudiera caber la sonda (1) en el orificio que este deja.

- b) La profundidad de este orificio depende del perfil de terreno en que se va a practicar la monitorización de los parámetros de interés.
 - c) Se tomó una fracción del terreno de cultivo y se tamizó tomando una fracción entre
5 50 y 200 μm , se añadió agua y se removió para obtener un fango viscoso,
 - d) Se colocó la sonda (1) en el orificio,
 - e) Se cubrió la sonda (1) con el fango tamizado, y
 - f) Finalmente, se acabó de cubrir con tierra del propio terreno de cultivo.
- 10 En el ensayo mostrado en secuencia en la figura 8 se instalaron sondas a 15 y a 30 cm de profundidad.

Posteriormente se conectó la sonda (1) al circuito electrónico (9) de adquisición y adaptación de la señal eléctrica procedente de la sonda (1), y éste a su vez al *datalogger* (10).

15

La gráficas A), B) y C) de la figura 9 muestran ejemplos de gráficos obtenidos con distintos dispositivos registradores de datos (10) o *dataloggers*. Estos gráficos muestran la respuesta a obtenida utilizando ESIs de nitrato de y potasio en diferentes tipos de cultivos e instaladas en diferentes profundidades del suelo.

20

REIVINDICACIONES

1.- Sonda (1) de monitorización continua y en tiempo real de parámetros de interés directamente en terreno que comprende,

5 un sustrato (2) con al menos dos caras,

al menos una pista de material conductor (3) dispuesta en al menos una de las al menos dos caras del sustrato (2), con un zona adaptada para actuar como terminal de contacto eléctrico (7) al exterior de la sonda (1),

10 una región conductora (6) con funciones de electrodo de referencia, con una zona adaptada para actuar como terminal de contacto eléctrico (8) al exterior de la sonda (1),

al menos una capa de material pasivante (5) dispuesta de modo que cubre parcialmente la al menos una pista de material conductor (3) y deja descubiertas al menos dos zonas libres (12, 13) de la misma, correspondiendo una de dichas zonas libres (12) al terminal de contacto eléctrico (7) de la al menos una pista de material conductor (3), y

15 al menos un elemento sensor (4) sensible a al menos uno de los parámetros de interés a monitorizar en el terreno, depositado en al menos una de las zonas libres (13) de la al menos una pista de material conductor (3).

2.- Sonda (1) de monitorización continua y en tiempo real de parámetros de interés directamente en terreno, según la reivindicación 1, caracterizada porque,

20 el sustrato (2) es FR4,

la al menos una región conductora (6) con funciones de electrodo de referencia, tiene propiedades biocidas y es preferentemente de cobre, y

25 el al menos un elemento sensor (4) es un electrodo selectivo de iones (ESI).

3.- Sonda (1) de monitorización continua y en tiempo real de parámetros de interés directamente en terreno, según cualquiera de las reivindicaciones anteriores, caracterizada porque la al menos una región conductora (6) ocupa preferentemente la totalidad de una de las caras del sustrato (2).

30

4.- Sonda (1) de monitorización continua y en tiempo real de parámetros de interés directamente en terreno, según cualquiera de las reivindicaciones anteriores, caracterizada porque cuando comprende más de un elemento sensor (4) están dispuestos a la misma o a diferente altura, permitiendo en este último caso la monitorización a diferentes profundidades del terreno.

35

5.- Sonda (1) de monitorización continua y en tiempo real de parámetros de interés directamente en terreno, según cualquiera de las reivindicaciones anteriores, caracterizada porque cuando comprende más de un elemento sensor (4), cada elemento sensor (4) es sensible, a un mismo parámetro de interés del terreno, o a un parámetro de interés del terreno distinto.

6.- Sonda (1) de monitorización continua y en tiempo real de parámetros de interés directamente en terreno, según cualquiera de las reivindicaciones anteriores, caracterizada porque comprende un receptáculo (14) adaptado para alojar una porción de suelo del terreno a monitorizar, cerca del al menos un elemento sensor (4) de la sonda (1) de monitorización.

7.- Sonda (1) de monitorización continua y en tiempo real de parámetros de interés directamente en terreno, según la reivindicación 6, caracterizada porque el receptáculo (14) comprende en una zona sustancialmente inferior del mismo una zona porosa (15) para permitir la evacuación del agua de lluvia o de fertirrigación.

8.- Sistema de monitorización continua y en tiempo real de parámetros de interés directamente en terreno caracterizado porque comprende,
al menos una Sonda (1) de monitorización continua y en tiempo real de parámetros de interés directamente en terreno según cualquiera de las reivindicaciones 1 a 7, y
al menos un circuito electrónico (9) en conexión con la sonda (1) de monitorización, para la adquisición y adaptación de al menos dos señales eléctricas producidas por dicha sonda (1) de monitorización.

9.- Sistema de monitorización continua y en tiempo real de parámetros de interés directamente en terreno, según la reivindicación 8, caracterizado porque la conexión del al menos un circuito electrónico (9) con la al menos una sonda (1) es, eléctrica a través de los terminales de contacto (7,8) de la sonda (1), o inalámbrica.

10.- Sistema de monitorización continua y en tiempo real de parámetros de interés directamente en terreno, según cualquiera de las reivindicaciones 8 a 9, caracterizado porque adicionalmente comprende un dispositivo registrador de datos (10) o un sistema local de almacenamiento de datos, en conexión con el circuito electrónico (9) para la

adquisición y adaptación de una señal eléctrica producida por la sonda (1) de monitorización.

5 11.- Sistema de monitorización continua y en tiempo real de parámetros de interés directamente en terreno, según la reivindicación 10, caracterizado porque la conexión del dispositivo registrador de datos (10) con el al menos un circuito electrónico (9) es por cable o inalámbrica.

10 12. Método para la monitorización continua de parámetros de interés directamente en terreno caracterizado porque comprende las siguientes etapas:

- a. Proveer un sistema de monitorización según cualquiera de las reivindicaciones 8 a 11,
- b. instalar la sonda (1) en el terreno a monitorizar, y
- c. recolectar los datos procedentes del terreno siendo monitorizado por medio del 15 dispositivo registrador de datos o un sistema local de almacenamiento de datos.

13. Método para la monitorización continua de parámetros de interés directamente en terreno según la reivindicación 12 caracterizado porque la instalación de la sonda (1) en el terreno a monitorizar comprende las siguientes etapas:

- 20 . realizar un orificio en el terreno de dimensiones suficientes para albergar a la sonda (1), y con una profundidad dependiente del perfil del terreno en el que se desea monitorizar los parámetros de interés,
- . obtener un fango viscoso mediante la mezcla de una fracción tamizada de terreno a monitorizar y agua,
- 25 . introducir la sonda (1) en el orificio realizado en el terreno,
- . rellenar el orificio con la sonda (1) en su interior, con el fango viscoso, y
- . cubrir la zona del orificio con la sonda (1) rellena con el fango viscoso, con una porción de tierra del propio terreno.

30 14. Método para la monitorización continua de parámetros de interés directamente en terreno según la reivindicación 13 caracterizado porque la fracción tamizada del terreno a monitorizar tiene un tamaño de partícula comprendido preferentemente entre 15 y 200 micras.

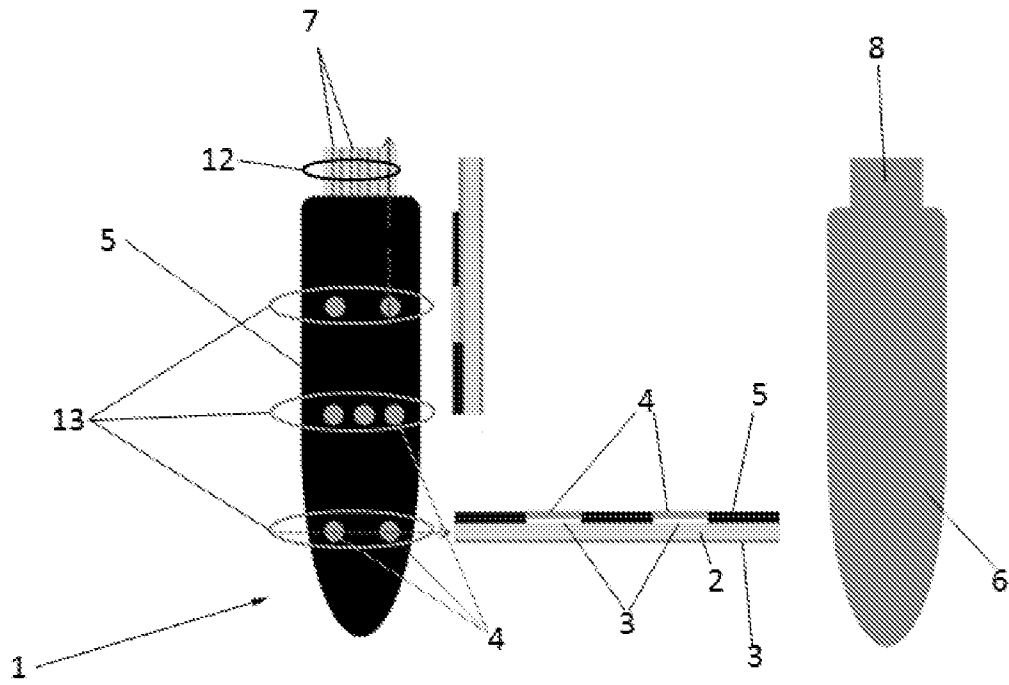


FIG. 1A

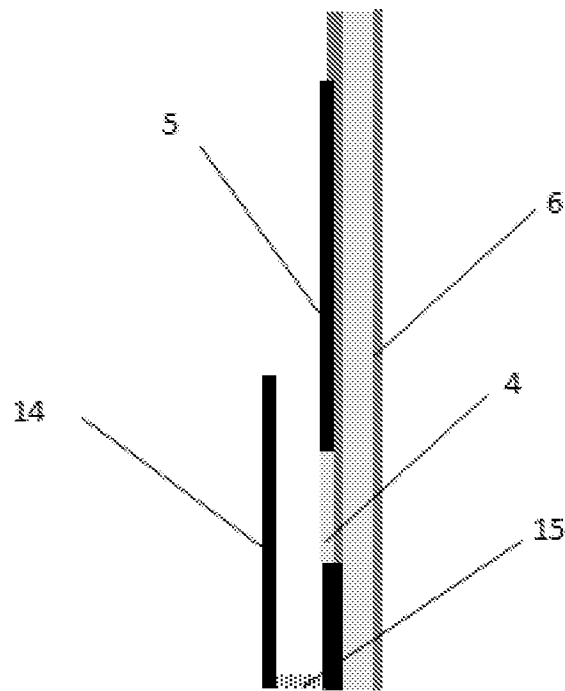


FIG. 1B

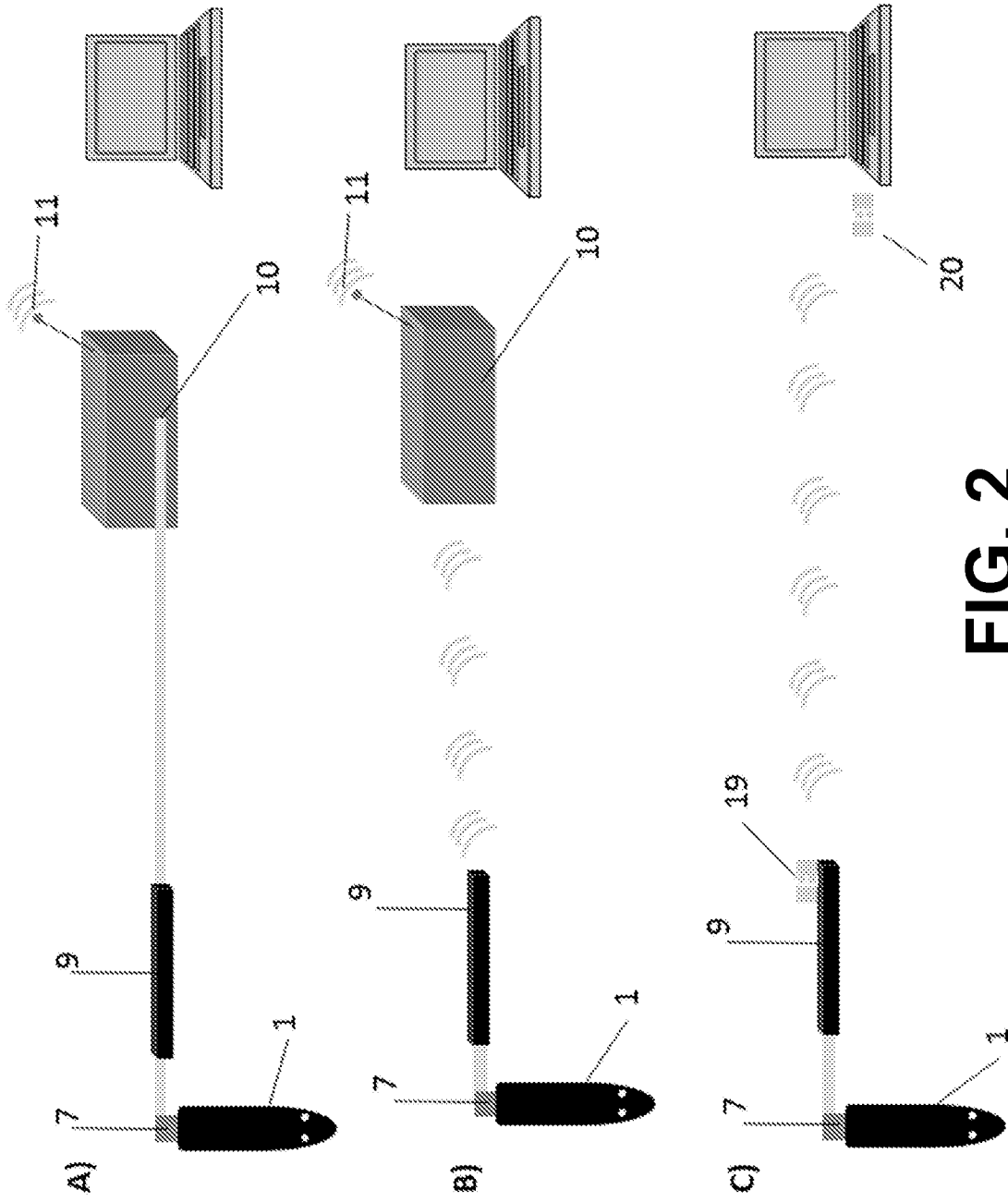


FIG. 2

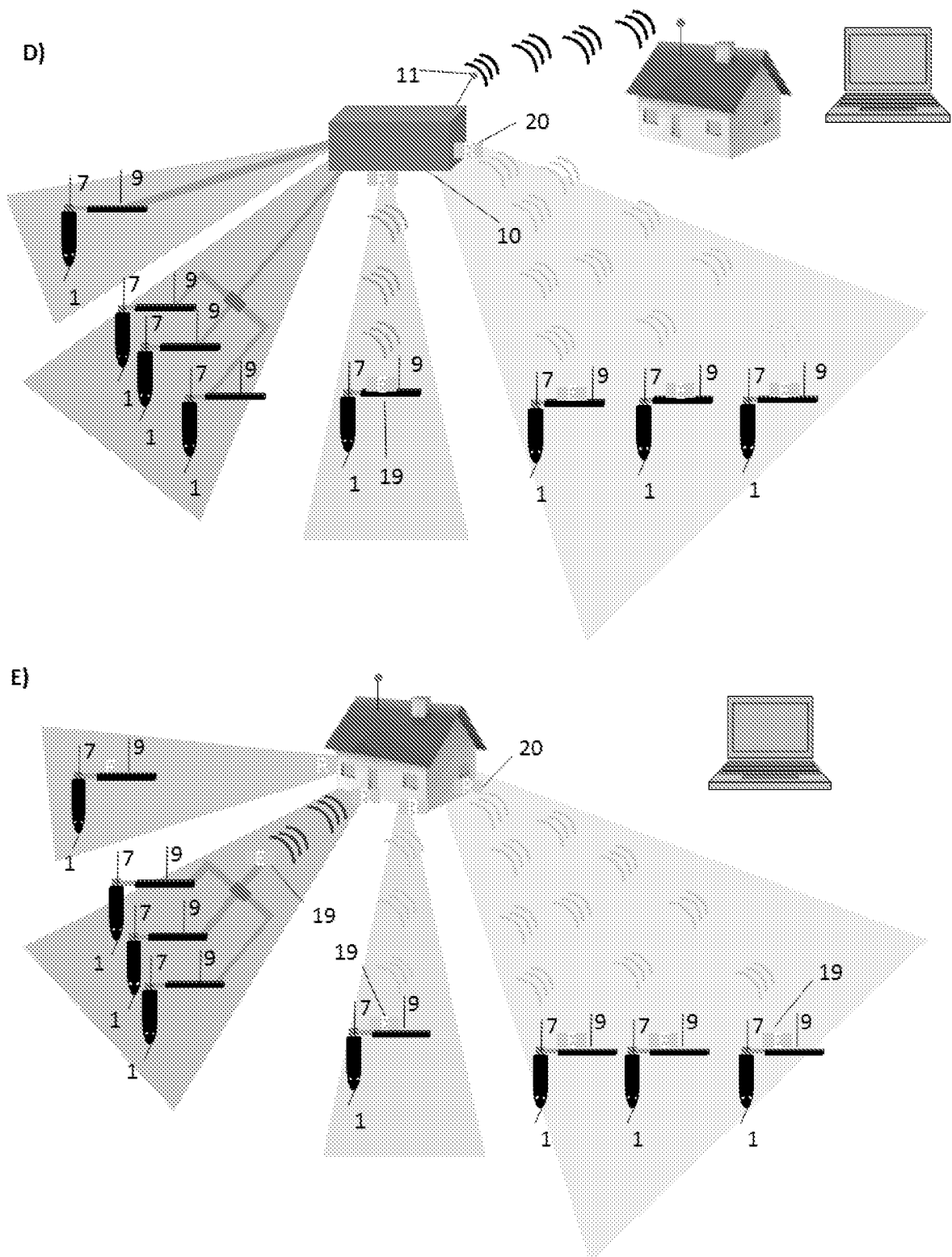


FIG. 2

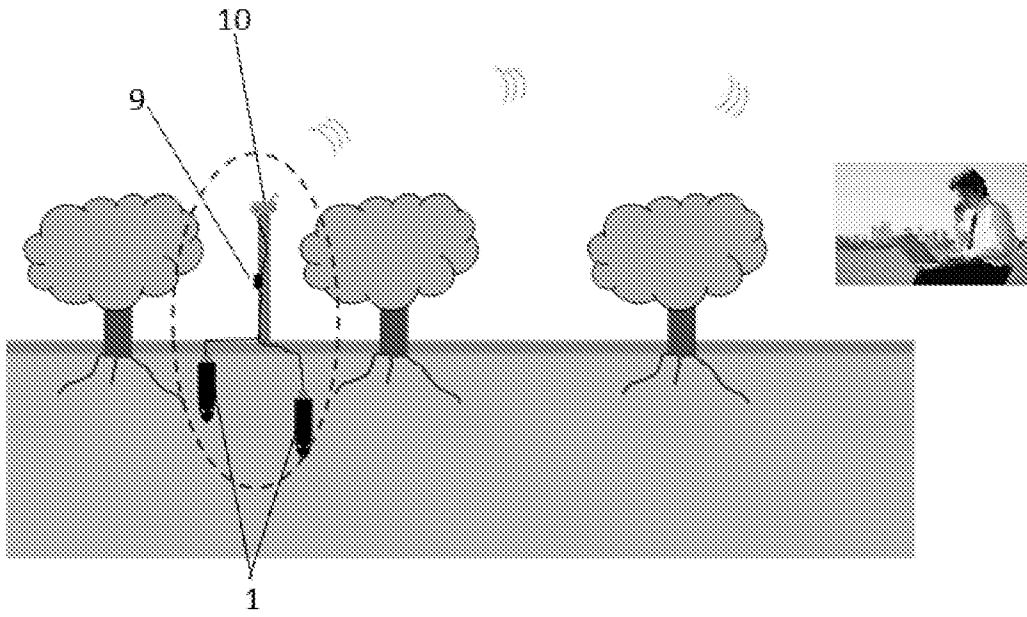


FIG. 3

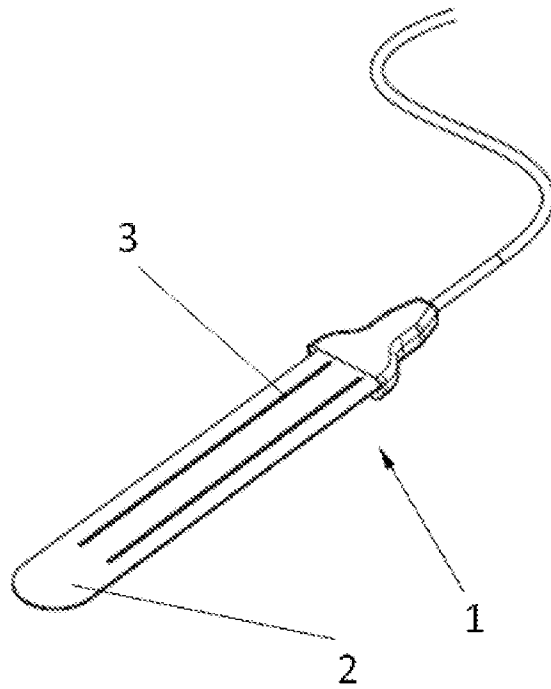


FIG. 4

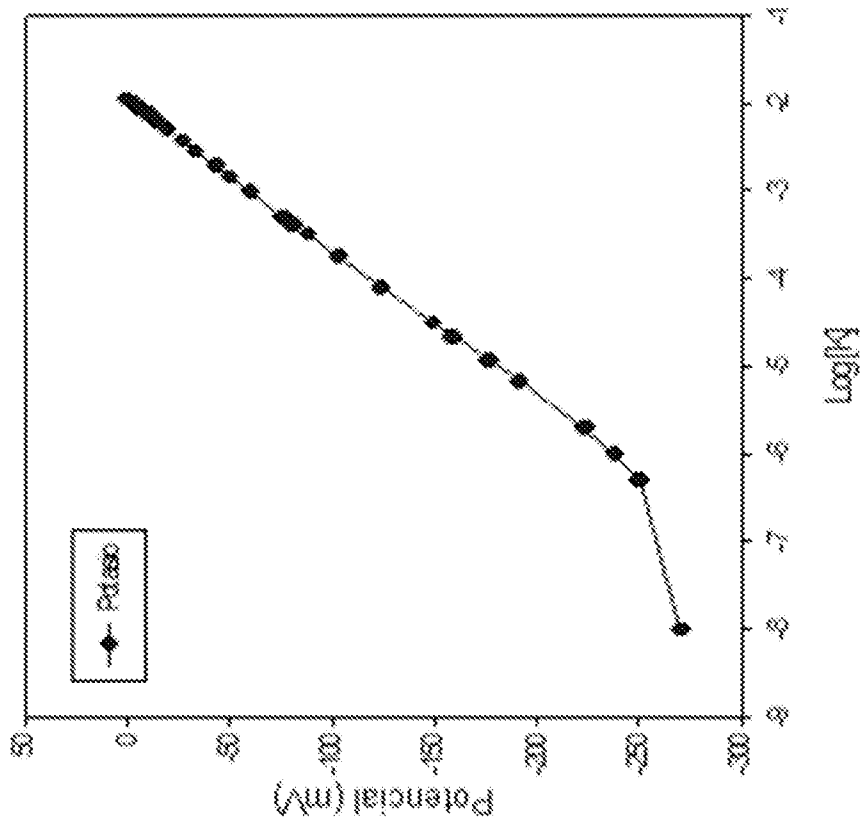
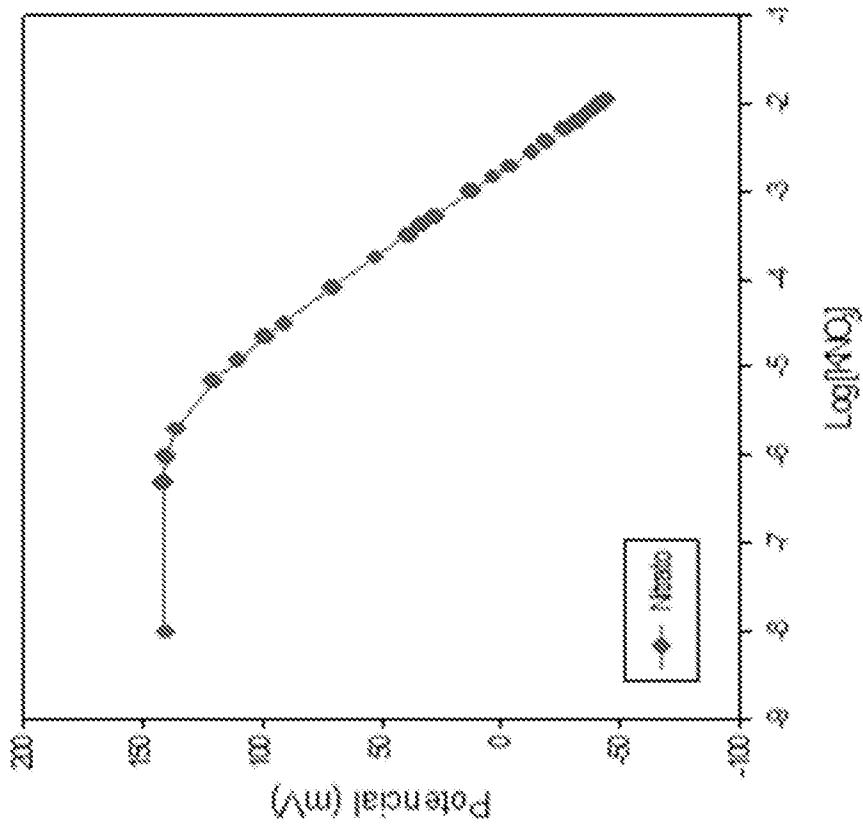


FIG. 5

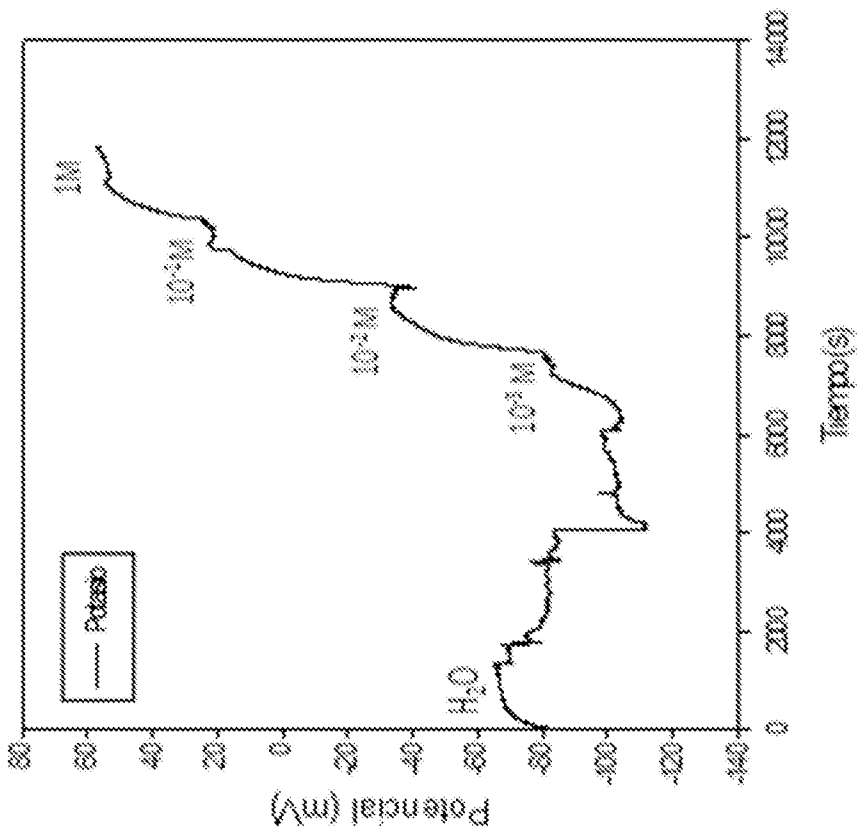
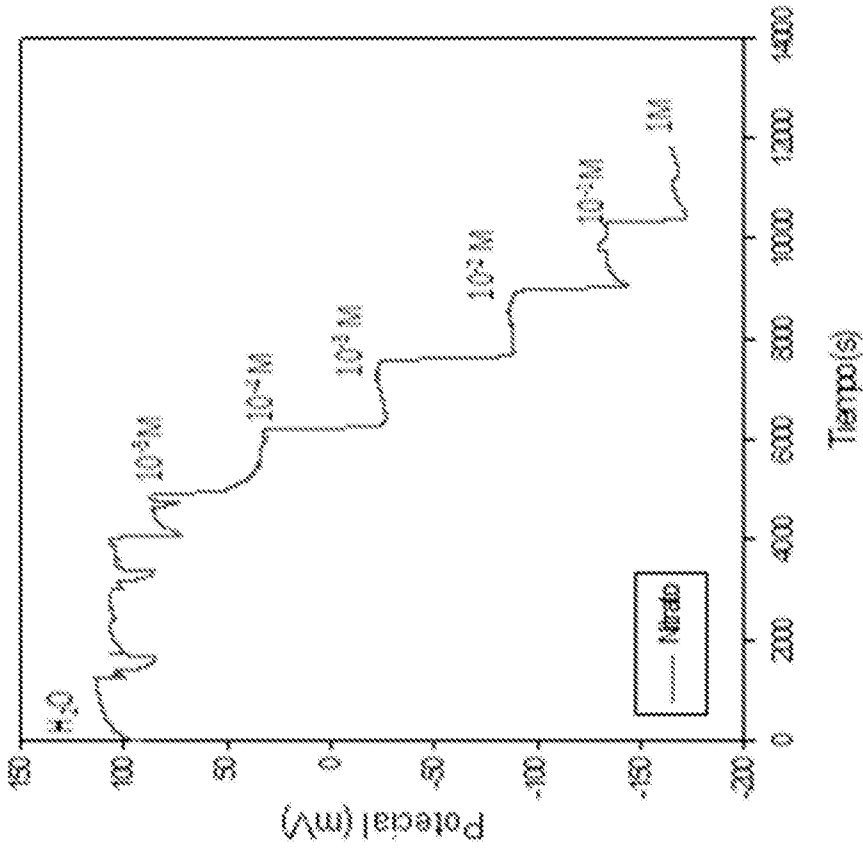


FIG. 6

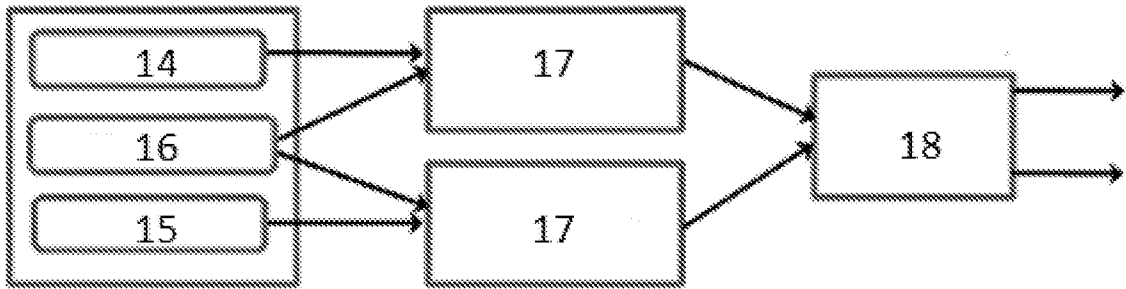


FIG. 7

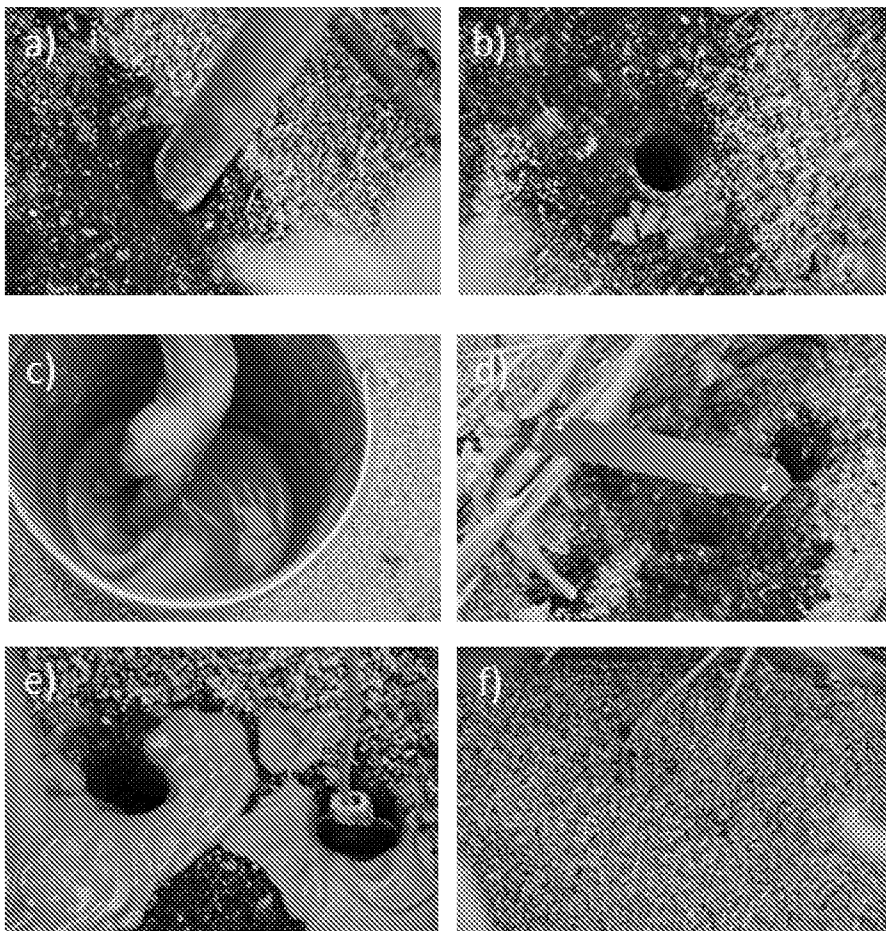


FIG. 8

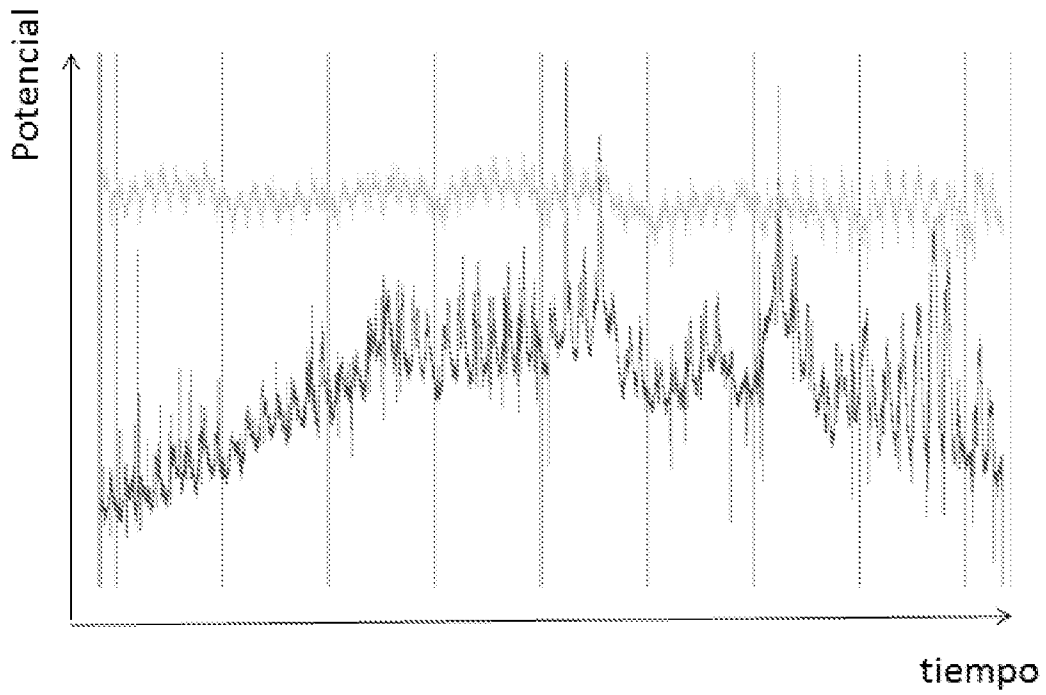


FIG. 9A

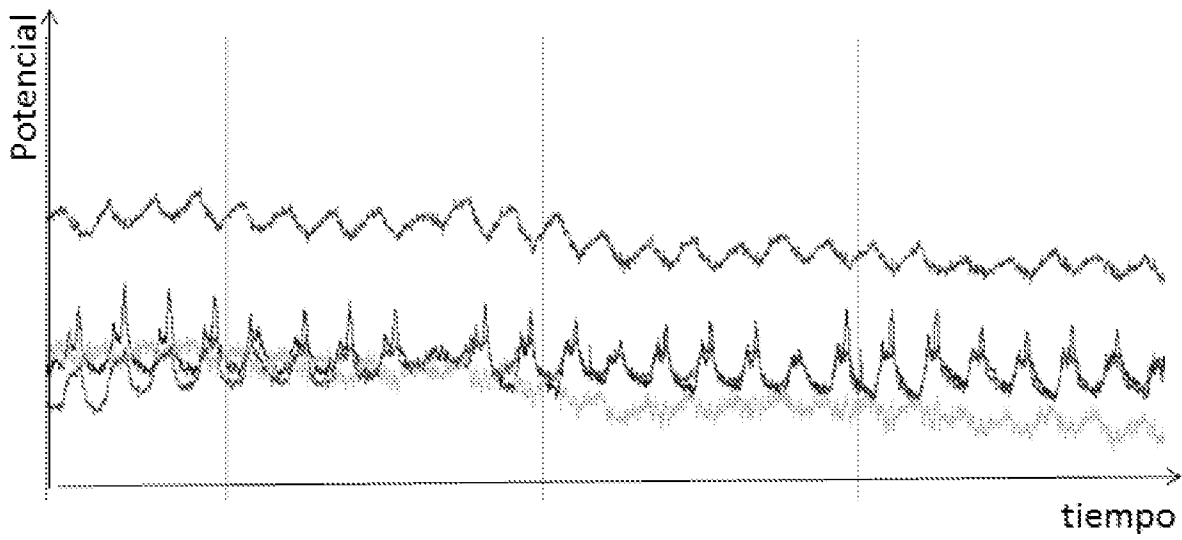


FIG. 9B

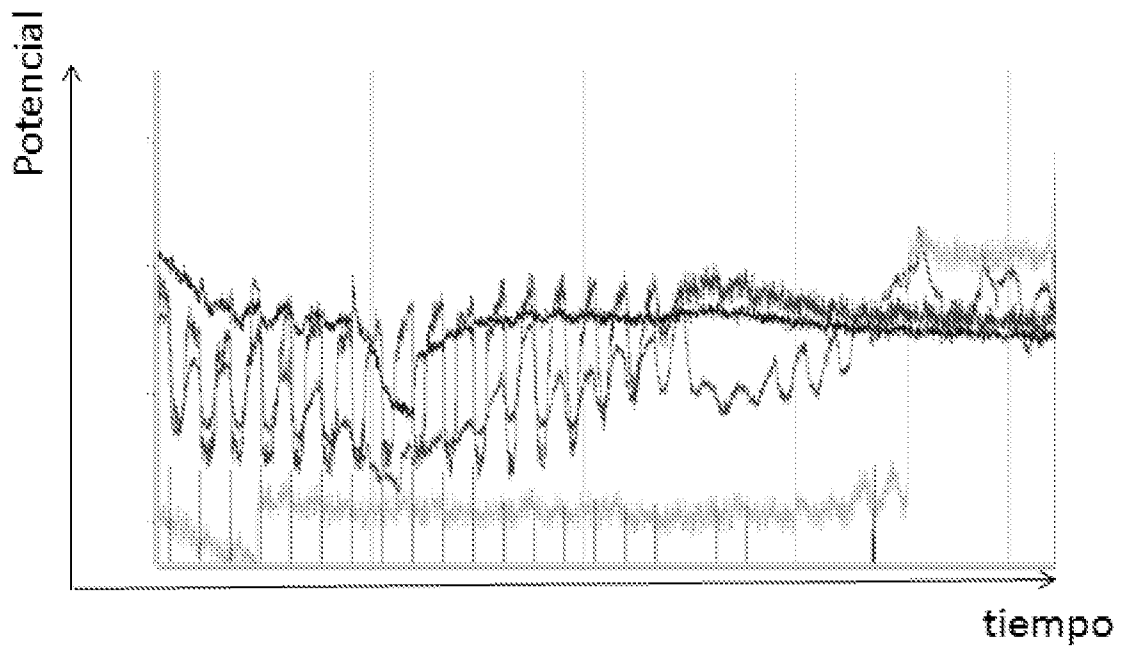


FIG. 9C



- ②① N.º solicitud: 201431756
②② Fecha de presentación de la solicitud: 26.11.2014
③② Fecha de prioridad:

INFORME SOBRE EL ESTADO DE LA TECNICA

⑤ Int. Cl.: **G01N27/26** (2006.01)
G01N33/24 (2006.01)

DOCUMENTOS RELEVANTES

Categoría	⑤⑥ Documentos citados	Reivindicaciones afectadas
X	WO 2011127905 A1 (FRAUNHOFER GES FORSCHUNG et al.) 20.10.2011, página 3, línea 9 – página 5, línea 32; página 7, línea 25 – página 10, línea 34; página 12, línea 1 – página 15, línea 21; resumen; figuras 1-4.	1,4,5
Y		8-12
Y	MARTÍNEZ CISNEROS et al.: “Wireless sensor network based on green tape technology for in-soil nutrients monitoring” en Revista Iberoamericana de Sensores, año 2012 , Volumen 8 , Número 1 (Ibersensor 2012, Puerto Rico 16-19 / octubre 2012)	8-12
A	WO 2012115501 A1 (MIMOS BERHAD et al.) 30.08.2012, página 1, líneas 14-23; página 5, líneas 9-11.	2
Y	WO 2014176179 A2 (KING-SMITH et al.) 30.10.2014, párrafos [53-67]; página 10, tabla c; figuras 1,5,7a,7b.	1,2,4,5,8-12
Y	US 2010051457 A1 (HSIAO et al.) 04.03.2010, párrafos [2,13,24-31]; figuras 1-4,7.	1,2,4,5,8-12

Categoría de los documentos citados

X: de particular relevancia

Y: de particular relevancia combinado con otro/s de la misma categoría

A: refleja el estado de la técnica

O: referido a divulgación no escrita

P: publicado entre la fecha de prioridad y la de presentación de la solicitud

E: documento anterior, pero publicado después de la fecha de presentación de la solicitud

El presente informe ha sido realizado

para todas las reivindicaciones

para las reivindicaciones nº:

Fecha de realización del informe
13.03.2015

Examinador
F. J. Olalde Sánchez

Página
1/5

Documentación mínima buscada (sistema de clasificación seguido de los símbolos de clasificación)

G01N

Bases de datos electrónicas consultadas durante la búsqueda (nombre de la base de datos y, si es posible, términos de búsqueda utilizados)

INVENES, EPODOC, WPI

Fecha de Realización de la Opinión Escrita: 13.03.2015

Declaración

Novedad (Art. 6.1 LP 11/1986)	Reivindicaciones 2,3,6-14	SI
	Reivindicaciones 1,4,5	NO
Actividad inventiva (Art. 8.1 LP11/1986)	Reivindicaciones 3,6,7,13,14	SI
	Reivindicaciones 1,2,4,5,8-12	NO

Se considera que la solicitud cumple con el requisito de aplicación industrial. Este requisito fue evaluado durante la fase de examen formal y técnico de la solicitud (Artículo 31.2 Ley 11/1986).

Base de la Opinión.-

La presente opinión se ha realizado sobre la base de la solicitud de patente tal y como se publica.

1. Documentos considerados.-

A continuación se relacionan los documentos pertenecientes al estado de la técnica tomados en consideración para la realización de esta opinión.

Documento	Número Publicación o Identificación	Fecha Publicación
D01	WO 2011127905 A1 (FRAUNHOFER GES FORSCHUNG et al.)	20.10.2011
D02	MARTÍNEZ CISNEROS et al.: "Wireless sensor network based on green tape technology for in-soil nutrients monitoring"	10.2012
D03	WO 2012115501 A1 (MIMOS BERHAD et al.)	30.08.2012
D04	WO 2014176179 A2 (KING-SMITH et al.)	30.10.2014
D05	US 2010051457 A1 (HSIAO et al.)	04.03.2010

2. Declaración motivada según los artículos 29.6 y 29.7 del Reglamento de ejecución de la Ley 11/1986, de 20 de marzo, de Patentes sobre la novedad y la actividad inventiva; citas y explicaciones en apoyo de esta declaración

De acuerdo con el artículo 29.6 del Reglamento de ejecución de la Ley 11/86 de Patentes se considera, preliminarmente y sin compromiso, que los objetos definidos por las reivindicaciones 1,2,4,5,8-12 no cumplen aparentemente los requisitos de novedad en el sentido del artículo 6.1 de la Ley 11/86 de Patentes (LP), y/o de actividad inventiva en el sentido del artículo 8.1 LP, en relación con el estado de la técnica establecido por el artículo 6.2 de dicha Ley. En concreto,

La solicitud contiene tres reivindicaciones independientes que definen una sonda de monitorización de parámetros de interés en terreno (reivindicación 1); un sistema de monitorización de parámetros de interés en terreno (reivindicación 8); y un método de monitorización de parámetros de interés en terreno (reivindicación 12).

La solicitud incluye adicionalmente objetos para los que se solicita protección dependientes del objeto definido por la reivindicación 1 (reivindicaciones 2-7); por la reivindicación 8 (reivindicaciones 9-11); y por la reivindicación 12 (reivindicaciones 13-14).

REIVINDICACIÓN 1:

El documento D01 divulgó una sonda adecuada para la monitorización continua y en tiempo real de parámetros de interés directamente en terreno (resumen; página 9, líneas 1-10; figuras 4-6) que comprende:

- Un sustrato con al menos dos caras (resumen; figura 1)
- al menos una pista de material conductor dispuesta en al menos una de las al menos dos caras del sustrato, con una zona adaptada para actuar como terminal de contacto eléctrico al exterior de la sonda (figura 1; página 12, líneas 12-20; página 13, líneas 16-25)
- una región conductora con funciones de electrodo de referencia, con una zona adaptada para actuar como terminal de contacto eléctrico al exterior de la sonda (figura 1; página 12, líneas 12-20; página 13, líneas 16-25)
- al menos una capa de material pasivante (página 12, líneas 4-6) dispuesta de modo que cubre parcialmente la al menos una pista de material conductor y deja descubiertas al menos dos zonas libres de la misma, correspondiendo una de dichas zonas libres al terminal de contacto eléctrico de la al menos una pista de material conductor (figura 1; página 12, líneas 12-20; página 13, líneas 16-25)
- al menos un elemento sensor sensible a al menos uno de los parámetros de interés a monitorizar en el terreno, depositado en al menos una de las zonas libres de la al menos una pista de material conductor. (figuras 1, 4; página 12, línea 17-30).

Por tanto, el objeto definido por la reivindicación 1 carece aparentemente de novedad frente a D01 tomado por sí sólo.

Adicionalmente, el documento D04 divulgó (párrafos 53-67; página 10, tabla c; figuras 1, 5, 7a, 7b) todas las características técnicas de la reivindicación 1, a excepción de la disposición una región conductora con funciones de electrodo de referencia, con una zona adaptada para actuar como terminal de contacto eléctrico al exterior de la sonda. Esta característica fue divulgada, entre otros, en el documento D05 (párrafo 2; figuras 1,2,5) que el experto en la materia adoptaría de modo evidente en la sonda divulgada en D04 para obtener la sonda de la reivindicación 1, por lo que aparentemente carece de actividad inventiva frente a la combinación de D04 con D05.

REIVINDICACIÓN 8:

D01 no divulgó explícitamente un sistema de monitorización con conexión de la sonda de monitorización a un circuito electrónico para la adquisición y adaptación de al menos dos señales eléctricas producidas por dicha sonda de monitorización. No obstante, esta conexión resulta obvia, de uso común en la técnica y carente de actividad inventiva. Adicionalmente, ha sido divulgada explícitamente en D02, D04 y D05.

REIVINDICACIÓN 12:

D01 no divulgó explícitamente un método de monitorización utilizando el sistema de monitorización instalando la sonda en el terreno a monitorizar y recolectando los datos mediante un dispositivo registrador de datos/sistema local de almacenamiento de datos. No obstante, el método resulta obvio y de uso común en la técnica (D02, D05) y carente de actividad inventiva.

REIVINDICACIONES DEPENDIENTES:

Las características adicionales de las reivindicaciones dependientes 2, 4, 5, 9, 10,11 resultan, así mismo, de uso común en la técnica y/o han sido explícitamente divulgadas en los documentos citados.

No se considera que derive de un modo evidente de los documentos citados como representativos del estado de la técnica una sonda en la que la al menos una región conductora con funciones de electrodo de referencia ocupe la totalidad de una de las caras del sustrato (reivindicación 3) y/o disponga de un receptáculo cercano a al menos un elemento sensor, adaptado para alojar una porción del terreno a monitorizar (reivindicación 6) ni un método de monitorización en el que se obtenga un fango viscoso mediante la mezcla de una fracción tamizada de terreno a monitorizar y agua, se introduzca la sonda en un orificio realizado en el terreno y se rellene el orificio con la sonda en su interior con el fango viscoso, cubriendo el conjunto con una porción de tierra del propio terreno (reivindicación 13).