
PROYECTO DE FINAL DE GRADO

PLANTA DE PRODUCCIÓN DE ÁCIDO FÓRMICO

Grado de Ingeniería Química

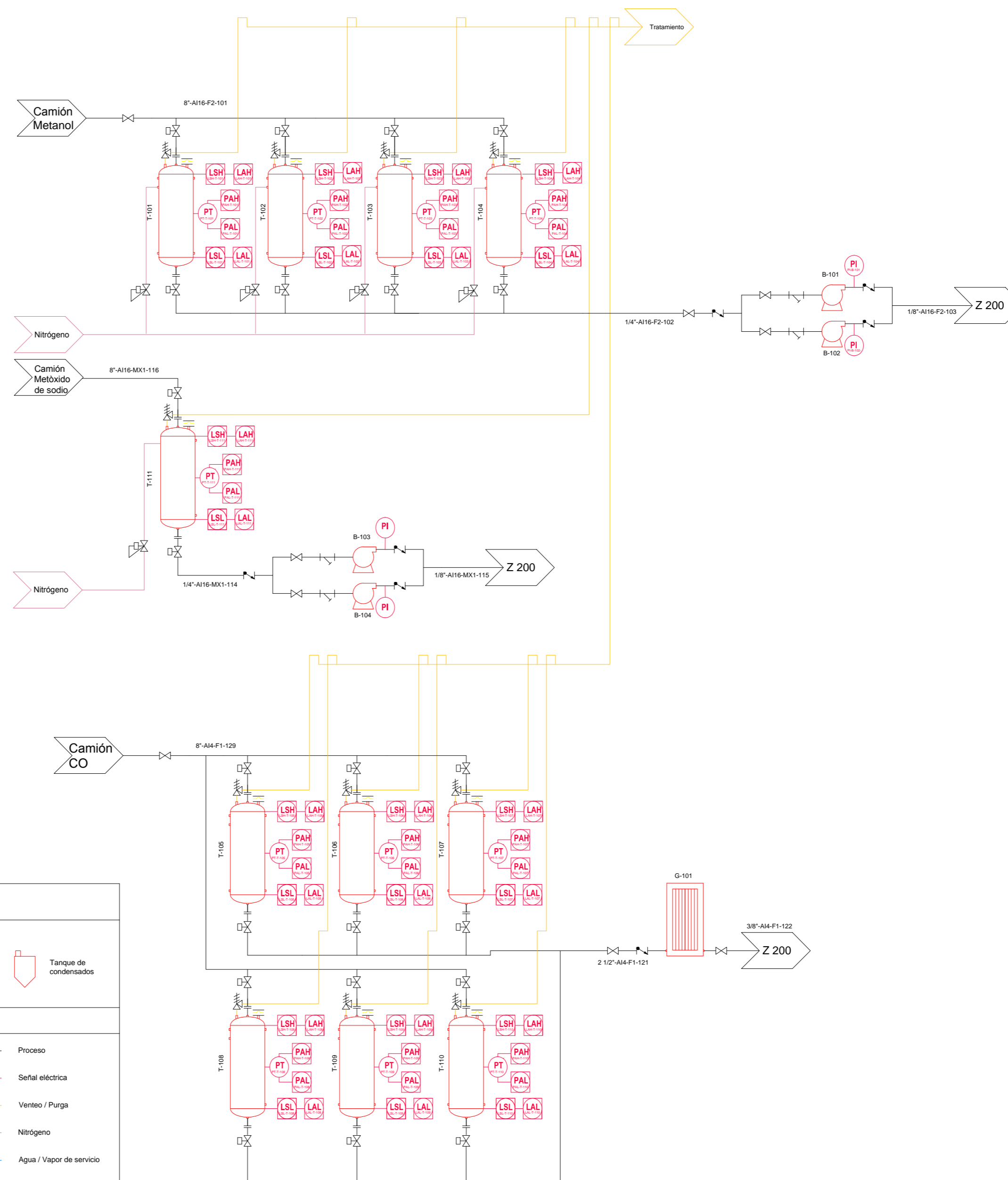
Curso 2015-2016
Tutor: Rafael Bosch



UAB
Universitat Autònoma
de Barcelona

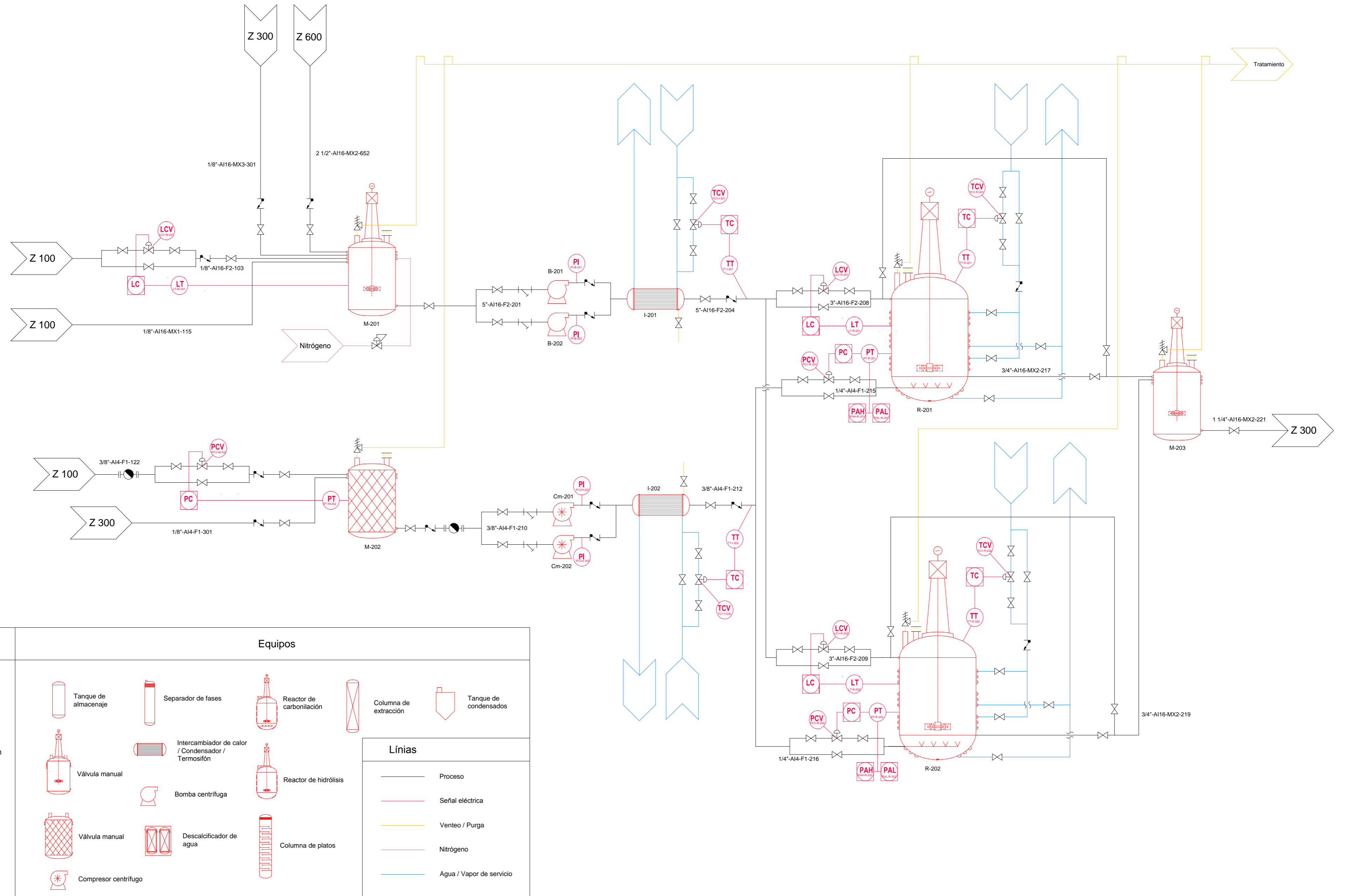
Borja Sieiro Pereira
Gil Garcia Casassas
Margalida Servera Monserrat
Raphaella Tkatchenko
Raúl Ferra Gimenez de la Fuente

Z 100



Válvulas y accesorios	Equipos
<ul style="list-style-type: none"> Válvula manual Válvula automática Válvula de control Válvula de autorregulación Válvula de seguridad Disco de ruptura Válvula de retención Filtro en Y Purgador 	<div style="display: flex; flex-wrap: wrap;"> <div style="width: 50%;"> <ul style="list-style-type: none"> Tanque de almacenaje Separador de fases Reactor de carbonilación Tanque de condensados </div> <div style="width: 50%;"> <ul style="list-style-type: none"> Intercambiador de calor / Condensador / Termosifón Bomba centrífuga Reactor de hidrólisis Descalcificador de agua Columna de platos </div> </div> <div style="margin-top: 10px;"> <p>Líneas</p> <ul style="list-style-type: none"> Proceso Señal eléctrica Ventee / Purga Nitrógeno Agua / Vapor de servicio </div>

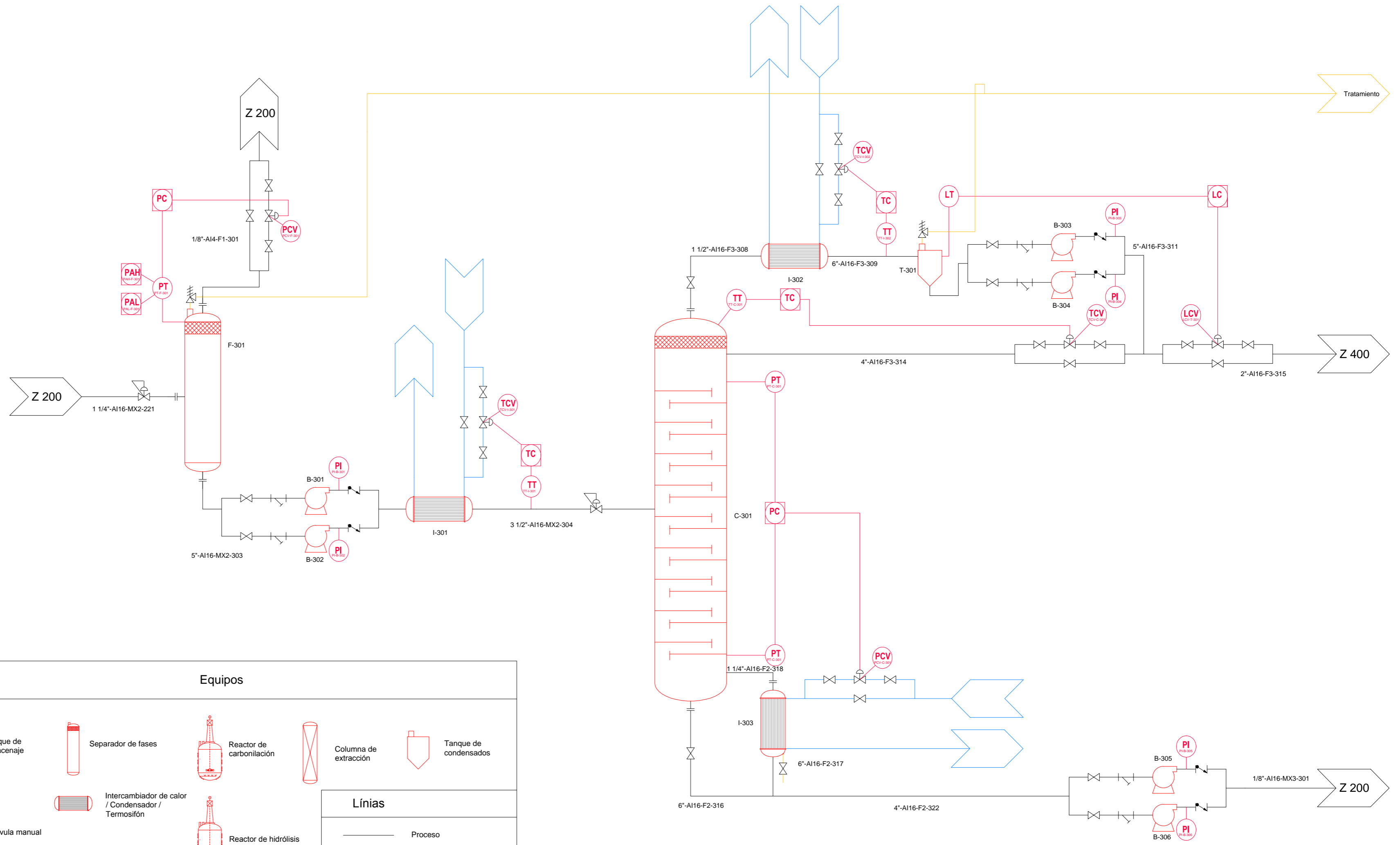
Z 200



Válvulas y accesorios	Equipos	
Válvula manual	Tanque de almacenaje	Separador de fases
Válvula automática	Reactor de carbonilación	Columna de extracción
Válvula de control	Intercambiador de calor / Condensador / Termosifón	Tanque de condensados
Válvula de autorregulación	Válvula manual	Reactor de hidrólisis
Válvula de seguridad	Bomba centrífuga	Columna de platos
Disco de ruptura	Válvula manual	Compresor centrífugo
Válvula de retención	Descalcificador de agua	
Filtro en Y		
Purgador		

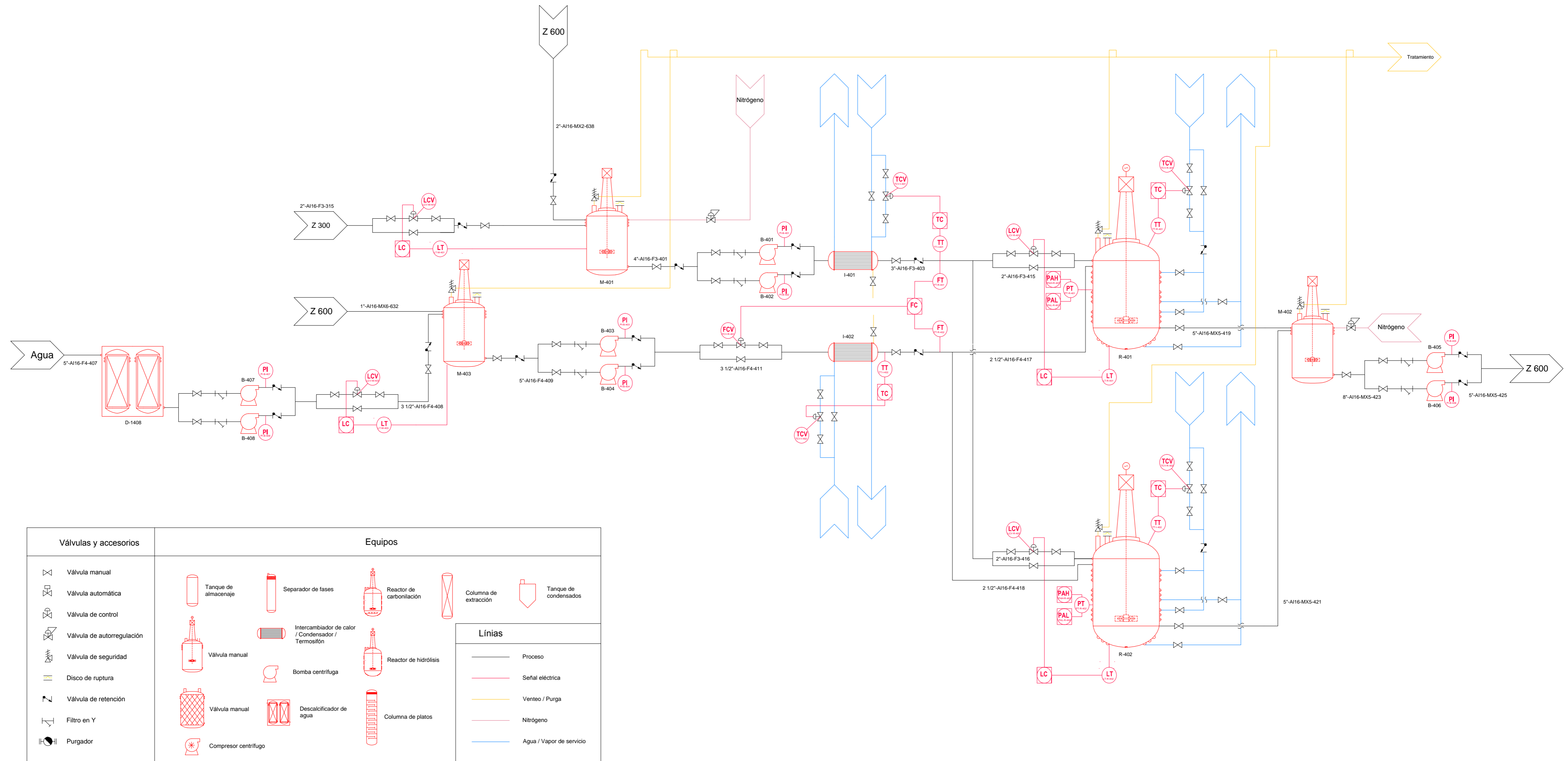
Líneas	
	Proceso
	Señal eléctrica
	Venteo / Purga
	Nitrógeno
	Agua / Vapor de servicio

Z 300



Válvulas y accesorios	Equipos		
<ul style="list-style-type: none"> Válvula manual Válvula automática Válvula de control Válvula de autorregulación Válvula de seguridad Disco de ruptura Válvula de retención Filtro en Y Purgador 	<ul style="list-style-type: none"> Tanque de almacenaje Separador de fases Reactor de carbonilación Columna de extracción Tanque de condensados 	<ul style="list-style-type: none"> Válvula manual Bomba centrífuga Reactor de hidrólisis Descalcificador de agua Columna de platos Compresor centrífugo 	
	Líneas <ul style="list-style-type: none"> Proceso Señal eléctrica Venteo / Purga Nitrógeno Agua / Vapor de servicio 		

Z 400



Z 500, 600 y 700

Válvulas y accesorios	Equipos
Válvula manual Válvula automática Válvula de control Válvula de autorigulación Válvula de seguridad Disco de ruptura Válvula de retención Filtro en Y Purgador	Tanque de almacenamiento Separador de fases Reactor de carbonización Columna de extracción Tanque de condensantes Intercambiador de calor / Condensador / Trémolo Bomba centrífuga Reactor de hidrógeno Columna de platos Compressor centrífugo
Líneas Proceso Señal eléctrica Ventas / Purga Nitrógeno Agua / Vapor de servicio	

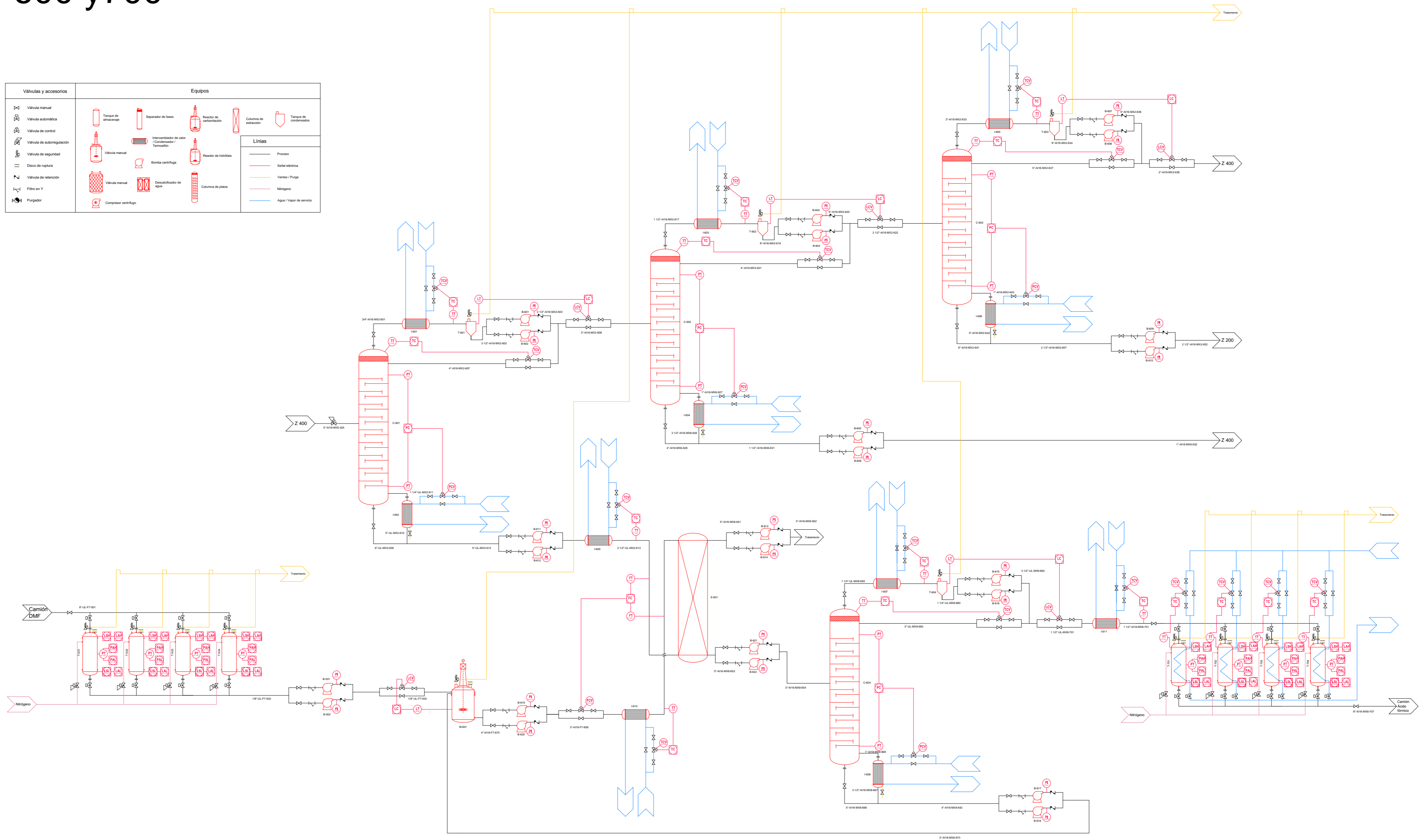
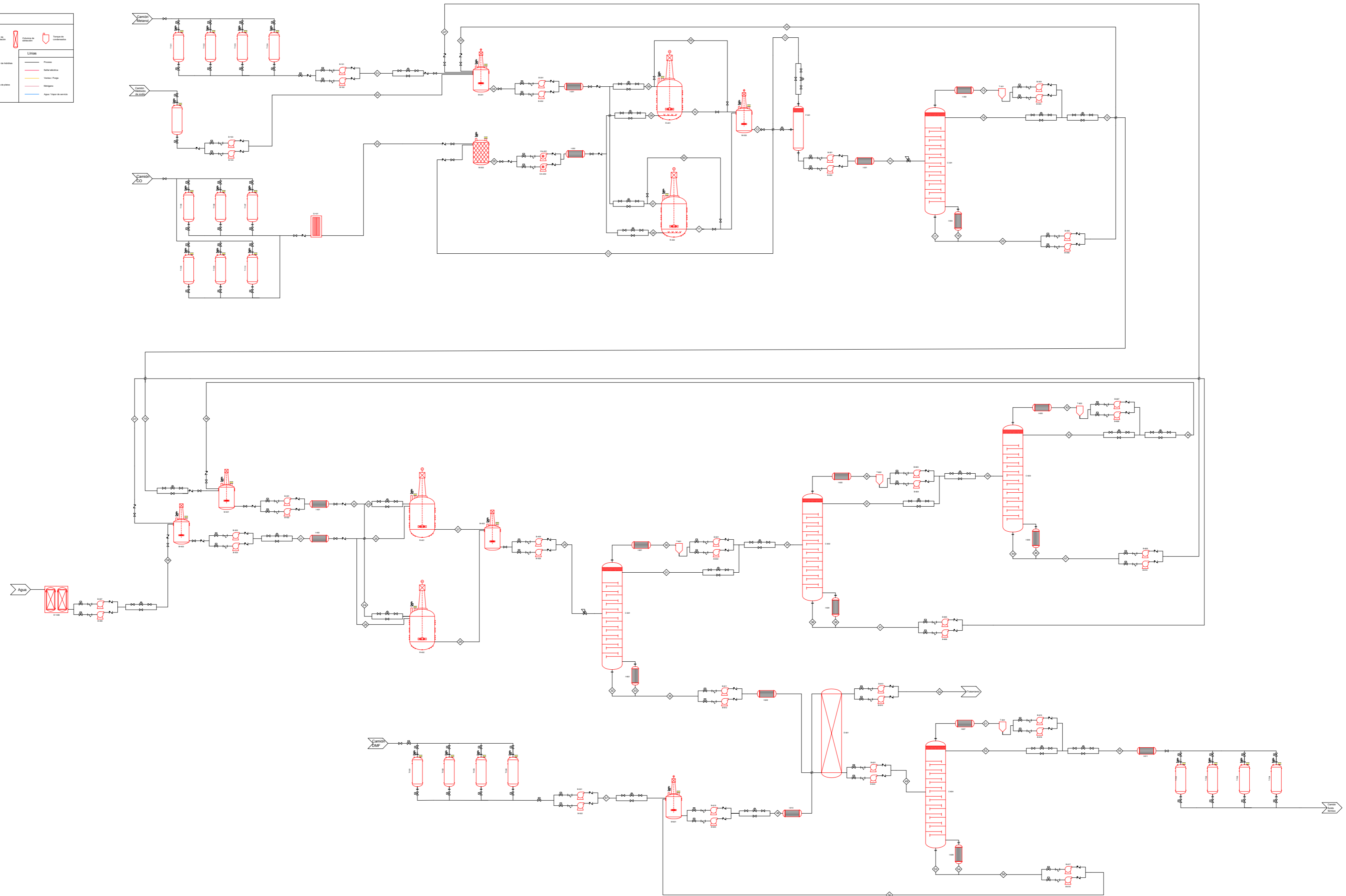
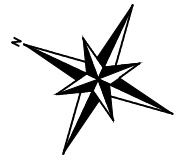


DIAGRAMA DE PROCESO

Válvulas y accesorios	Equipos
Válvula manual Válvula automática Válvula de control Válvula de seguridad Nivel de líquido Nivel de líquido Flujo Presión Temperatura Diferencial de presión	Tanque Reactor de tanque agitado Columna de destilación Intercambiador de calor Condensador Reboilero Separador Filtro Bomba



← N-II Km. 536 DIRECCIO LLEIDA



PARCELA DEL VEI

PARCELA DEL PROYECTE

30.600 m²

OFICINAS, RECEPCIÓN,
VESTUARIOS, LAVABOS,
DUCHAS, COMEDOR...
Z-800

LABORATORIOS
Y SALA DE
CONTROL
Z-1400

REACCIÓN DE
CARBONILACIÓN
Z-200

SEPARACIÓN DE
SUBPRODUCTOS DE
R1
Z-300

ALMAC.
DMF
Z-500

ALMACENAMIENTO DE
MATERIAS PRIMAS Y
CATALIZADOR
Z-100

CARGA Y DESCARGA Z-900

SEPARACIÓN FINAL/
PURIFICACIÓN
Z-600

REACCIÓN DE
HIDRÓLISIS
Z-400

SERVICIOS
Z-1300

ALMACÉN SEG.
Z-1200

MANTENIMIENTO
Z-1100

ALMACENAMIENTO
PRODUCTO ACABADO
Z-700

TRATAMIENTO DE GASES Y DEPURACIÓN
Z-1000

CARGA Y DESCARGA Z-900

AVINGUDA DE L'APRESENT DE BRUIXOT

C/ DEL LLORO

C/ DE LA CACATUA

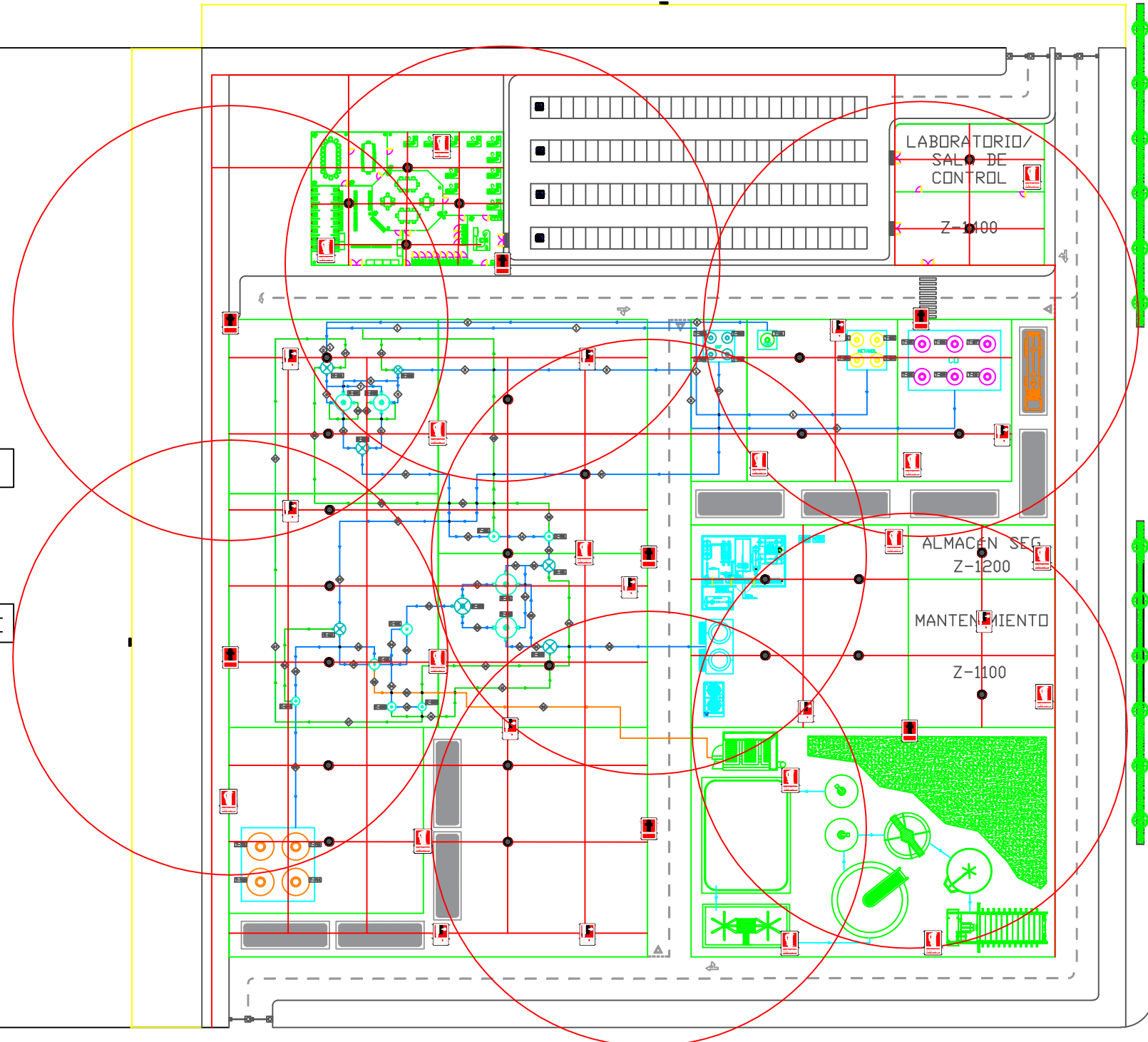
← N-II Km. 536 DIRECCIO LLEIDA



PARCELA DEL VEI

PARCELA DEL PROJECTE

30.600 m²



LABORATORIO/
SALA DE
CONTROL

Z-1100

ALMACEN SEG.
Z-1200

MANTENIMIENTO

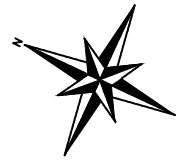
Z-1100

C/ DE LA CACATUA

AVINGUDA DE L'APRENT DE BRUIXOT

C/ DEL LLORD

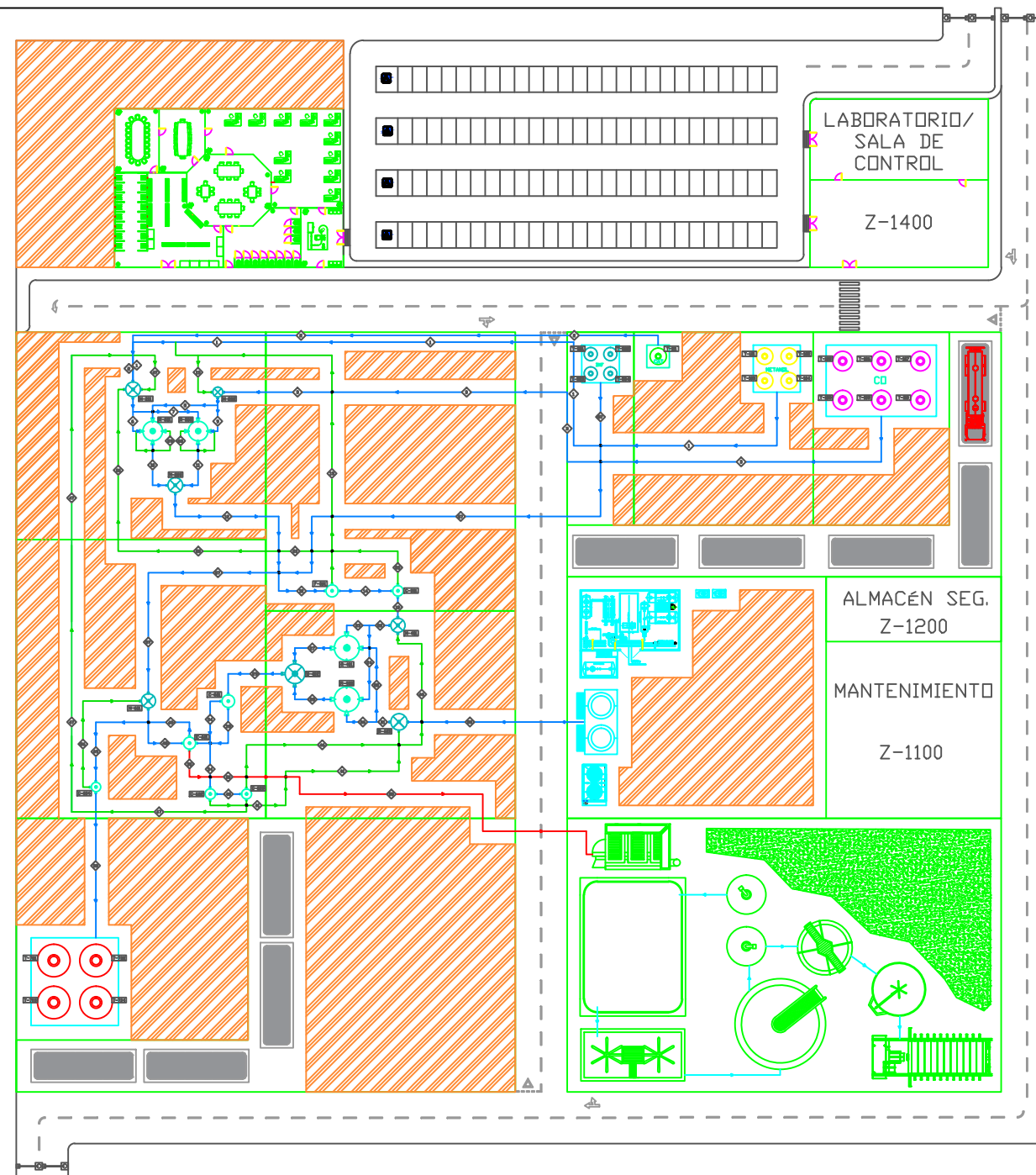
← N-II Km. 536 DIRECCIÓ LLEIDA



PARCELA DEL VEI

PARCELA DEL PROJECTE

30.600 m²



AVINGUDA DE L'APRENT DE BRUIXOT

C/ DEL LLORD

C/ DE LA CACATUA