



Projecte final de grau

# Planta de producció d'Anhídrid Ftàlic

*Tutora: M<sup>a</sup> Eugenia Suárez Ojeda  
Carmen Garcia Navas  
Emma Johana Mesa Quiñones  
Victor Ruiz Guijarro  
Karen Velert Castro*

**UAB**

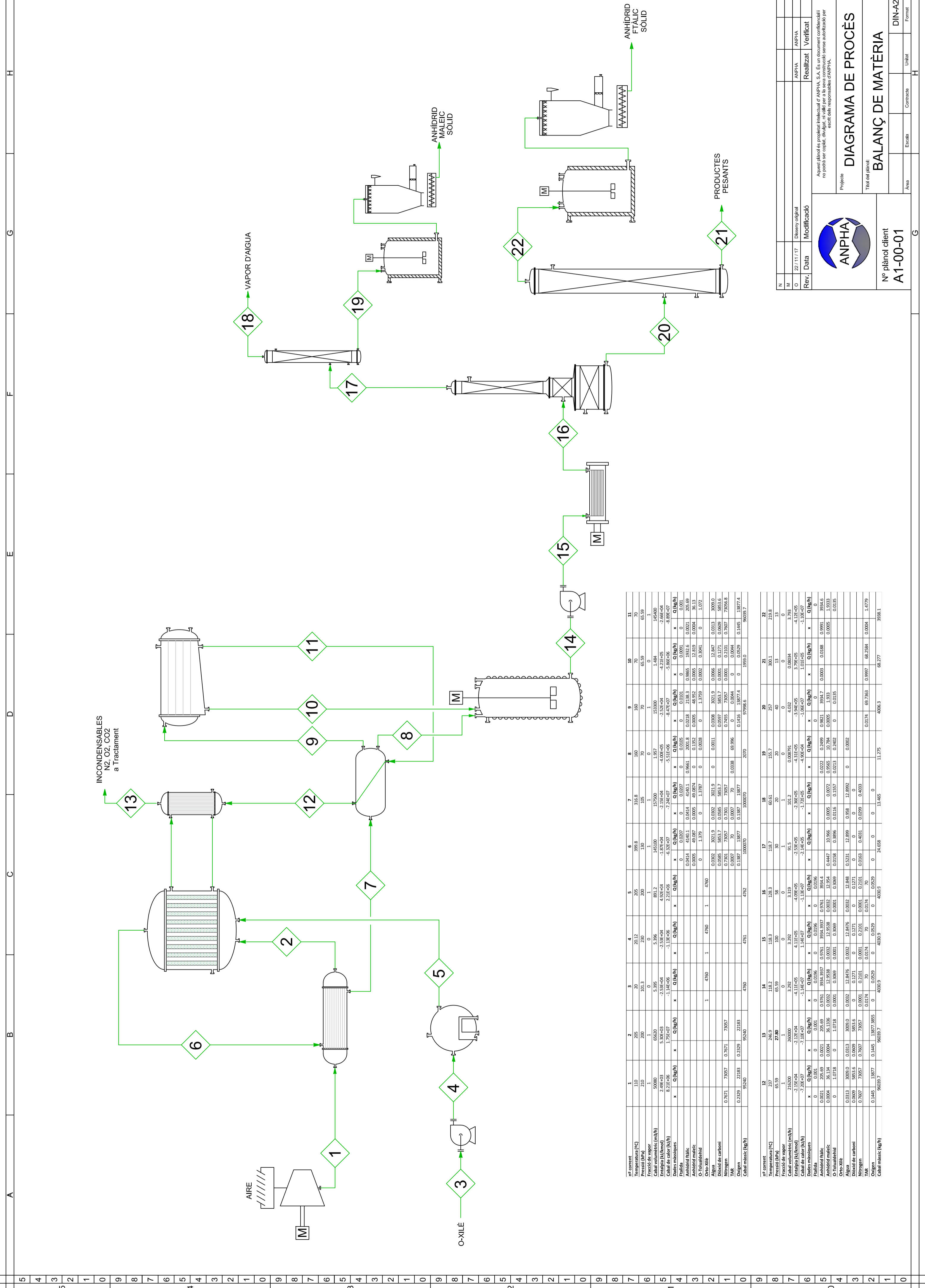
**e** escola  
d'enginyeria

Bellatera, Febrer de 2018



Capítol 10

# ▶ Diagrames i Plànols



INCONDENSABLES  
N2, O2, CO2  
a Tractament

AIRE

O-XILÈ

	1	2	3	4	5	6	7	8	9	10	11	
mf corrent	110	205	20	20,12	205	395,8	318,8	160	160	70	70	
Temperatura (°C)	210	210	210	210,3	200	130	105	70	70	65,59	65,59	
Pressió (kPa)	0	0	0	0	0	0	0	0	0	0	0	
Freció de vapor	0	0	0	0	0	0	0	0	0	0	0	
Cabai volumètric (m³/h)	216200	260000	3,292	3,292	3,119	101,2	0,089791	4,032	0,089791	4,032	0,089791	
Entalpia (kJ/mol)	-2,15E+04	-2,15E+04	-1,11E+05	-1,11E+05	-4,09E+05	-2,53E+05	-2,36E+05	-4,31E+05	-3,94E+05	-3,79E+05	-4,12E+05	
Cabai de calor (kJ/h)	-7,20E+07	-7,20E+07	-1,14E+07	-1,14E+07	-1,14E+07	-2,42E+07	-1,72E+07	-4,50E+07	-1,06E+07	1,01E+05	-1,10E+07	
Dades massiques	x	Q (kg/h)	x	Q (kg/h)	x	Q (kg/h)	x	Q (kg/h)	x	Q (kg/h)	x	Q (kg/h)
Falida	0	0,001	0	0,0196	0	0,0207	0	0,0105	0	0,0101	0	0,0091
Anhidrid ftàlic	0,0021	205,69	0,0021	3954,3937	0,9761	3954,3937	0,9761	2138,3	0,9865	1932,6	0,0021	205,69
Anhidrid maleic	0,0004	36,134	0,0004	36,1336	0,0032	12,9558	0,0032	48,952	0,0005	12,819	0,0004	36,13
O-Toluidèhid	0	1,0718	0	1,0718	0,0001	0,3669	0,0001	1,3759	0	1,3759	0,0002	0,3641
Oto-xilè	0	0	1	4760	1	4760	0,0393	3071,9	0,0398	3071,9	0,0398	3071,9
Dioxid de carboni	0,7671	73657	0,7671	73657	0,8856	5853,7	0,8856	5853,7	0,8907	5853,7	0,8907	5853,7
Nitrogen	0,2329	22183	0,2329	22183	0,0007	70	0,0338	69,996	0,0444	70	0,0044	70
TAR	0,1445	13877	0,1445	13877	0,1387	13877	0,1387	13877,4	0,1416	13877,4	0,1416	13877,4
Orogen	95240	95240	4760	4761	1000070	1000070	2070	97998,6	1959,0	1959,0	96039,7	
Cabai màssic (kg/h)												

	12	13	14	15	16	17	18	19	20	21	22	
mf corrent	65,59	27	65,59	103	83,3	138,7	60,1	150,7	36,1	36,1	21,8	
Temperatura (°C)	65,59	27	65,59	103	83,3	138,7	60,1	150,7	36,1	36,1	21,8	
Pressió (kPa)	0	0	0	0	0	0	0	0	0	0	0	
Freció de vapor	0	0	0	0	0	0	0	0	0	0	0	
Cabai volumètric (m³/h)	216200	260000	3,292	3,292	3,119	101,2	0,089791	4,032	0,089791	4,032	0,089791	
Entalpia (kJ/mol)	-2,15E+04	-2,15E+04	-1,11E+05	-1,11E+05	-4,09E+05	-2,53E+05	-2,36E+05	-4,31E+05	-3,94E+05	-3,79E+05	-4,12E+05	
Cabai de calor (kJ/h)	-7,20E+07	-7,20E+07	-1,14E+07	-1,14E+07	-1,14E+07	-2,42E+07	-1,72E+07	-4,50E+07	-1,06E+07	1,01E+05	-1,10E+07	
Dades massiques	x	Q (kg/h)	x	Q (kg/h)	x	Q (kg/h)	x	Q (kg/h)	x	Q (kg/h)	x	Q (kg/h)
Falida	0	0,001	0	0,0196	0	0,0196	0	0,0222	0,2499	0,9821	3954,7	
Anhidrid ftàlic	0,0021	205,69	0,0021	3954,3937	0,9761	3954,3937	0,9761	2138,3	0,9865	1932,6	0,0021	
Anhidrid maleic	0,0004	36,134	0,0004	36,1336	0,0032	12,9558	0,0032	48,952	0,0005	12,819	0,0005	
O-Toluidèhid	0	1,0718	0	1,0718	0,0001	0,3669	0,0001	1,3759	0	1,3759	0,0002	
Oto-xilè	0,0313	3009,0	0,0313	12,8476	0,0332	12,8488	0,0332	12,8488	0,0332	12,8488	0,0332	
Dioxid de carboni	0,0609	5853,6	0,0609	5853,6	0,0609	5853,6	0,0609	5853,6	0,0609	5853,6	0,0609	
Nitrogen	0,7607	73657	0,7607	73657	0,0001	21,01	0,0163	0,4031	0,0099	0,4031	0,0099	
TAR	0,1445	13877	0,1445	13877,4	0,1445	13877,4	0,1445	13877,4	0,1445	13877,4	0,1445	
Orogen	96039,7	96039,7	4030,9	4030,9	4030,9	4030,9	11,275	4006,3	68,277	68,277		
Cabai màssic (kg/h)												



Nº plànol client  
A1-00-01

## DIAGRAMA DE PROCÈS

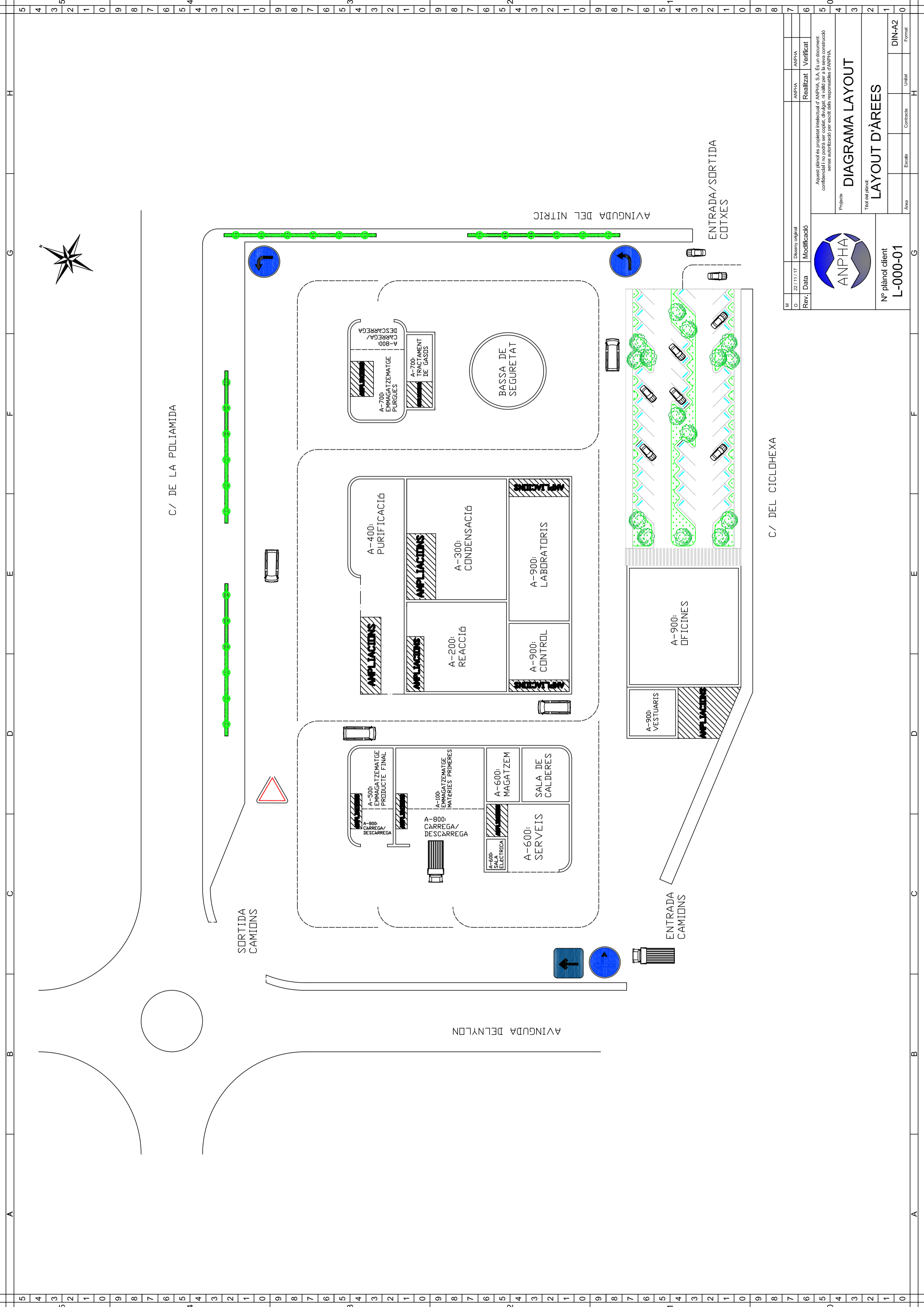
## BALANÇ DE MATÈRIA

Rev.	Data	Modificació	Realitzat	Verificat
0	22/11/17	Diseny original	ANPHA	ANPHA

Aquest plànol de projecte intel·lectual d'ANPHA S.A. És un document confidencial i no podrà ser copiat, dibuixat, ni utilitzat per a la seva construcció sense autorització per escrit dels responsables d'ANPHA.

Projecte: **DIAGRAMA DE PROCÈS**  
Títol del plànol: **BALANÇ DE MATÈRIA**

Àrea: \_\_\_\_\_ Escala: \_\_\_\_\_ Contracte: \_\_\_\_\_ Unitat: \_\_\_\_\_  
Format: **DIN-A2**



M	O	Rev.	Data	Diseny original	ANPHA	Realitzat	ANPHA	Verificat
			22/11/17					
						Aquest plànol és propietat intel·lectual d'ANPHA, S.A. És un document confidencial i no podrà ser copiat, divulgat, ni vèlid per a la seva construcció sense autorització per escrit dels responsables d'ANPHA.		
				Projecte		<b>DIAGRAMA LAYOUT</b>		
				Títol del plànol:		<b>LAYOUT D'ÀREES</b>		
				N° plànol client		Escala		
				<b>L-000-01</b>		Unitat		
						Contracte		
						H		
						Format		
						DIN-A2		

C/ DEL CICLOHEXA

C/ DE LA POLIAMIDA

AVINGUDA DEL NITRIC

AVINGUDA DEL NYLON

ENTRADA/SORTIDA COTXES

ENTRADA CAMIONS

SORTIDA CAMIONS

A-600: SALA ELÈCTRICA

A-600: SERVEIS

A-600: MAGATZEM

SALA DE CALDERES

A-800: CARREGA/DESCARREGA

A-100: EMAGATZEMATGE MATERIES PRIMÈRES

A-500: EMAGATZEMATGE PRODUCTE FINAL

A-800: CARREGA/DESCARREGA

A-900: CONTROL

A-900: LABORATORIS

A-200: REACCIÓ

A-300: CONDENSACIÓ

A-400: PURIFICACIÓ

BASSA DE SEGURETAT

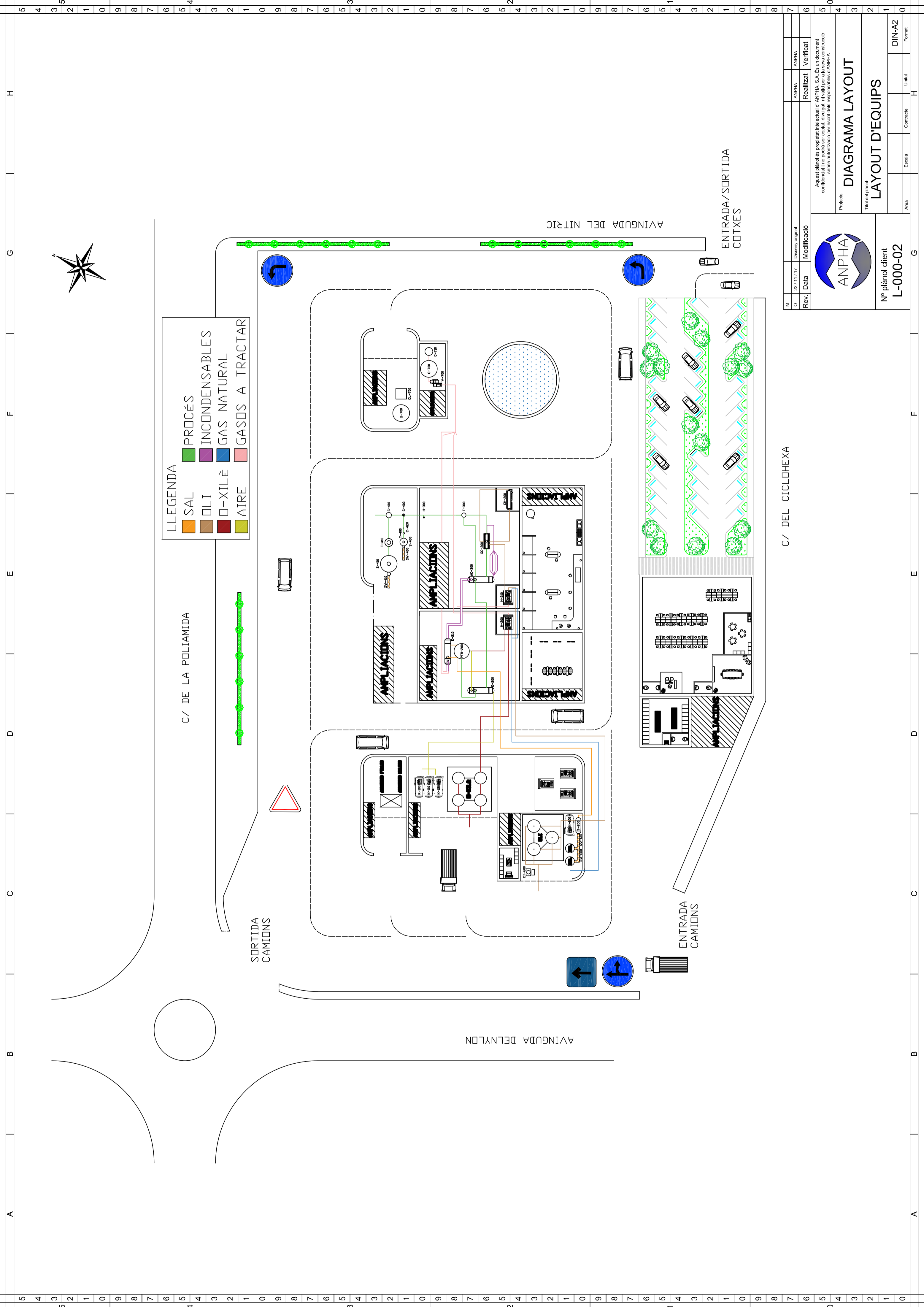
A-700: TRACTAMENT DE GASIS

A-700: EMAGATZEMATGE PURGUES

A-900: VESTUARIS

A-900: OFICINES





**LLEGENDA**

■ PROCÉS	■ SAL
■ INCONDENSABLES	■ OLI
■ GAS NATURAL	■ O-XILÈ
■ GASOS A TRACTAR	■ AIRE



M	O	Rev.	Diseny original	ANPHA	ANPHA	ANPHA
0	22/11/17	0	Modificació	Realitzat	Verificat	
<p>Aquest plànol és propietat intel·lectual d' ANPHA, S.A. És un document confidencial i no podrà ser copiat, divulgat, ni utilitzat per a la seva construcció sense autorització per escrit dels responsables d'ANPHA.</p>						
<p>Projecte <b>DIAGRAMA LAYOUT</b></p>						
<p>Títol del plànol: <b>LAYOUT D'EQUIPS</b></p>						
<p>Nº plànol client <b>L-000-02</b></p>			<p>Àrea</p>		<p>Unitat</p>	
			<p>Escala</p>		<p>Contracte</p>	
			<p>H</p>		<p>Format</p>	

C/ DEL CICLOHEXA

AVINGUDA DEL NITRIC

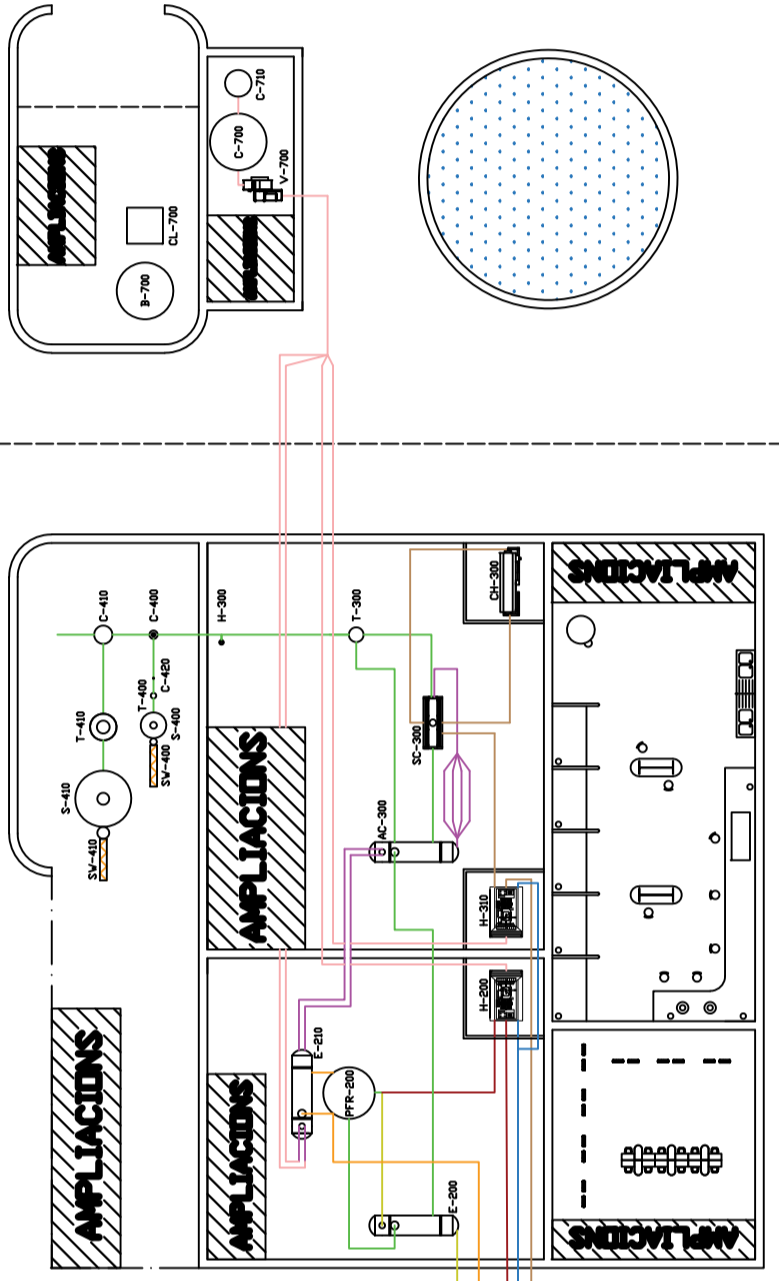
ENTRADA/SORTIDA COTXES

ENTRADA CAMIONS

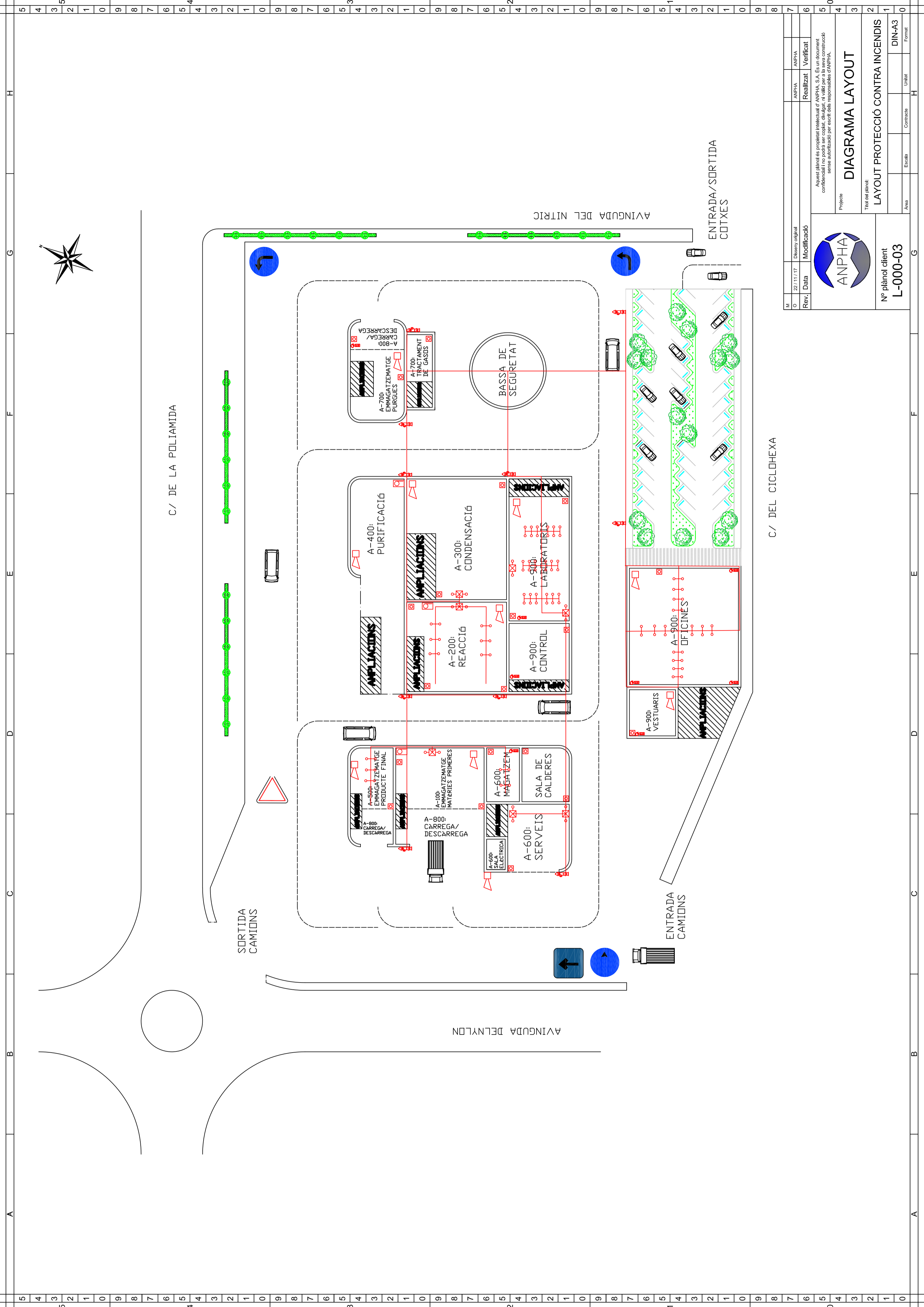
AVINGUDA DELNYLDN

C/ DE LA POLIAMIDA

SORTIDA CAMIONS

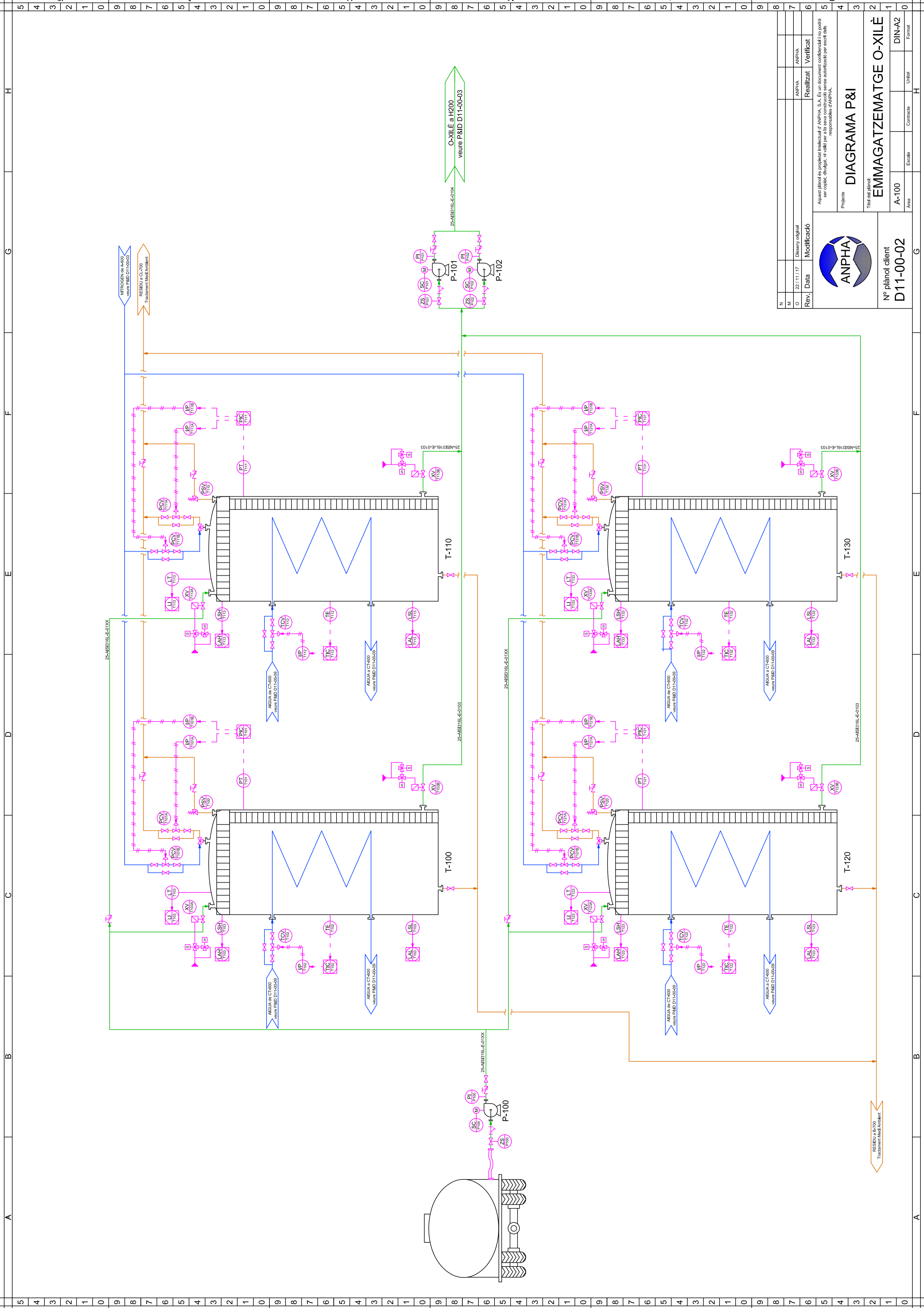






M	O	22/11/17	Diseny original	ANPHA	ANPHA
Rev.	Data	Modificació	Realitzat	Verificat	
			Aquest plànol és propietat intel·lectual d'ANPHA, S.A. És un document confidencial i no podrà ser copiat, divulgat, ni utilitzat per a la seva construcció sense autorització per escrit dels responsables d'ANPHA.		
<b>DIAGRAMA LAYOUT</b>					
Títol del plànol: <b>LAYOUT PROTECCIÓ CONTRA INCENDIS</b>					
N° plànol client <b>L-000-03</b>		Escala		Unitat	
				Format <b>DIN-A3</b>	





N	M	Revisió	Data	Descripció	ANPHA	ANPHA	ANPHA
0		O	22/11/17	Disseny original			
1				Modificació			
2							
3							
4							
5							
6							
7							
8							
9							

Projecte: **DIAGRAMA P&I**

Títol del plànol: **EMMAGATZEMATGE O-XILÉ**

Nº plànol client: **D11-00-02**

Àrea: A-100

Escala: [ ]

Contracte: [ ]

Unitat: [ ]

Format: DIN-A2

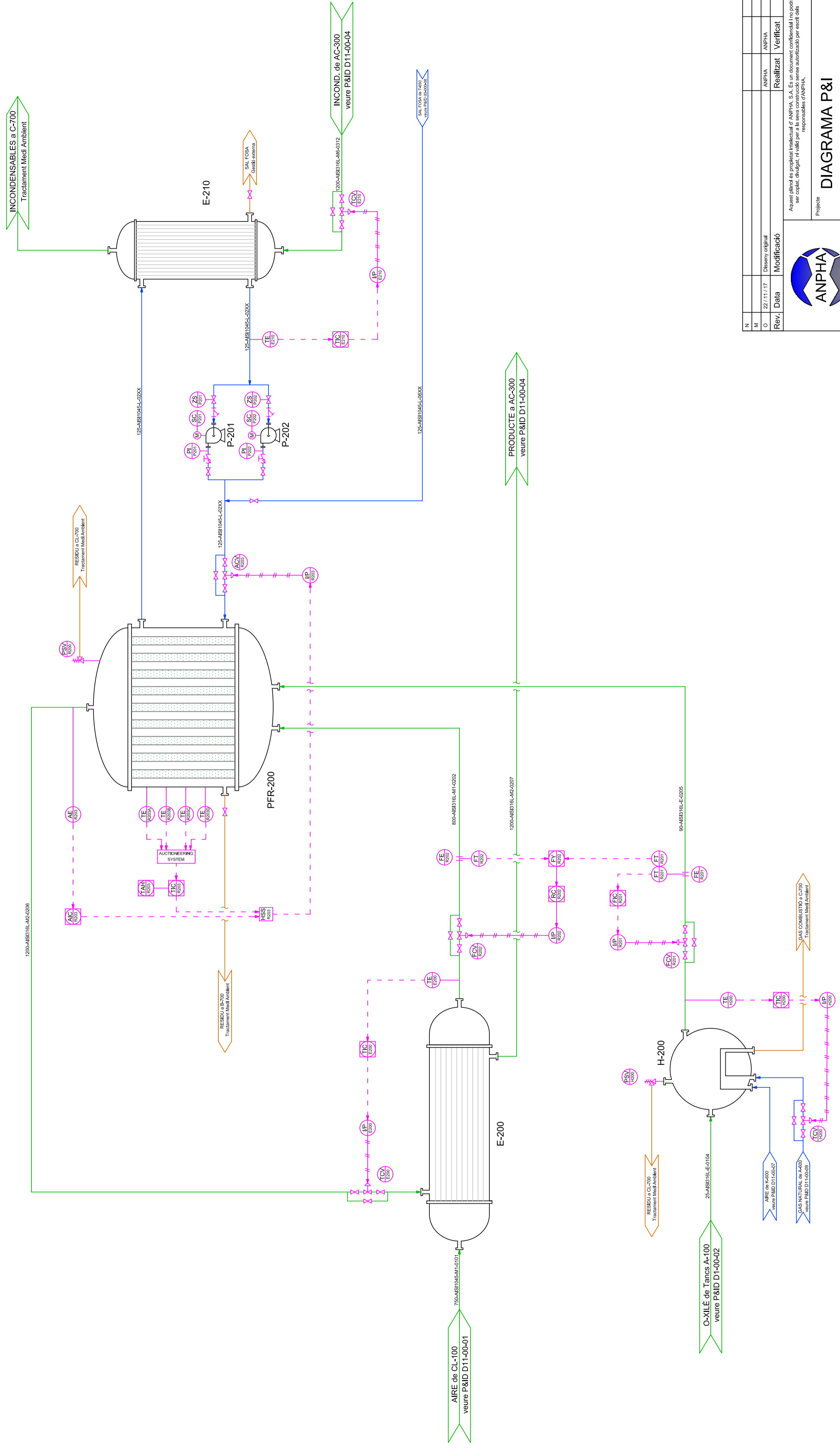
ANPHA

Aquest plànol és propietat intel·lectual d'ANPHA, S.A. És un document confidencial i no pot ser copiat, divulgat, ni valdrà per a la seva construcció sense autorització per escrit dels responsables d'ANPHA.

O-XILÉ a H200  
veure P&ID D11-00-03

RESIDU a B-700  
Tratament Medial Ambient





N	M	O	22/11/17	Disseny original	ANPHA	ANPHA
Rev.	Data	Modificació	Realitzat	Verificat		

Aquest plànol és propietat intel·lectual d'ANPHA, S.A. És un document confidencial i no podrà ser copiat, divulgat, ni utilitzat per a la seva construcció sense autorització per escrit dels responsables d'ANPHA.

Projecte: **DIAGRAMA P&I**

Títol del plànol: **ZONA DE REACCIÓ**

Nº plànol client: **D11-00-03**

A-200

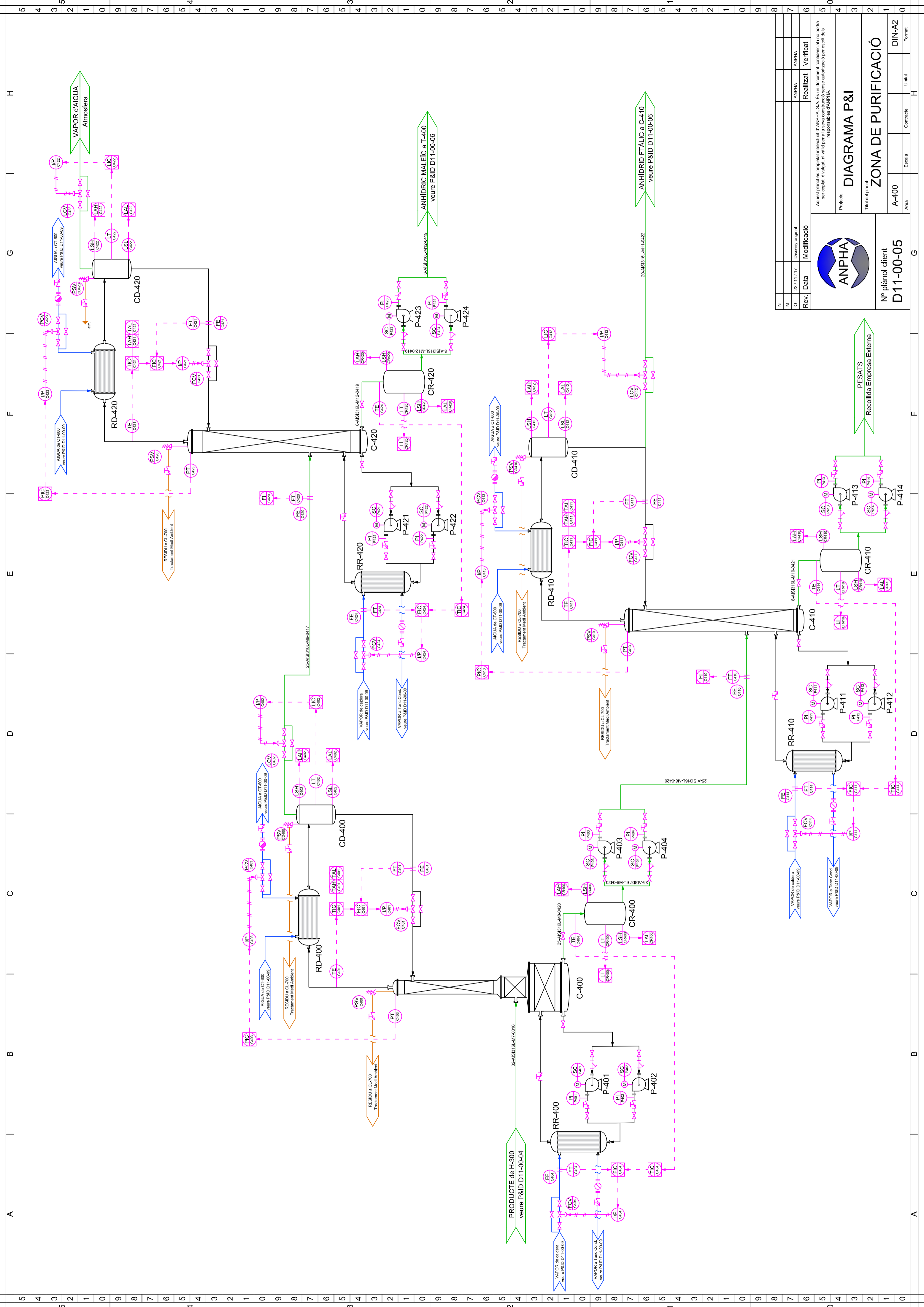
Area

Contracte

Unitat

Format

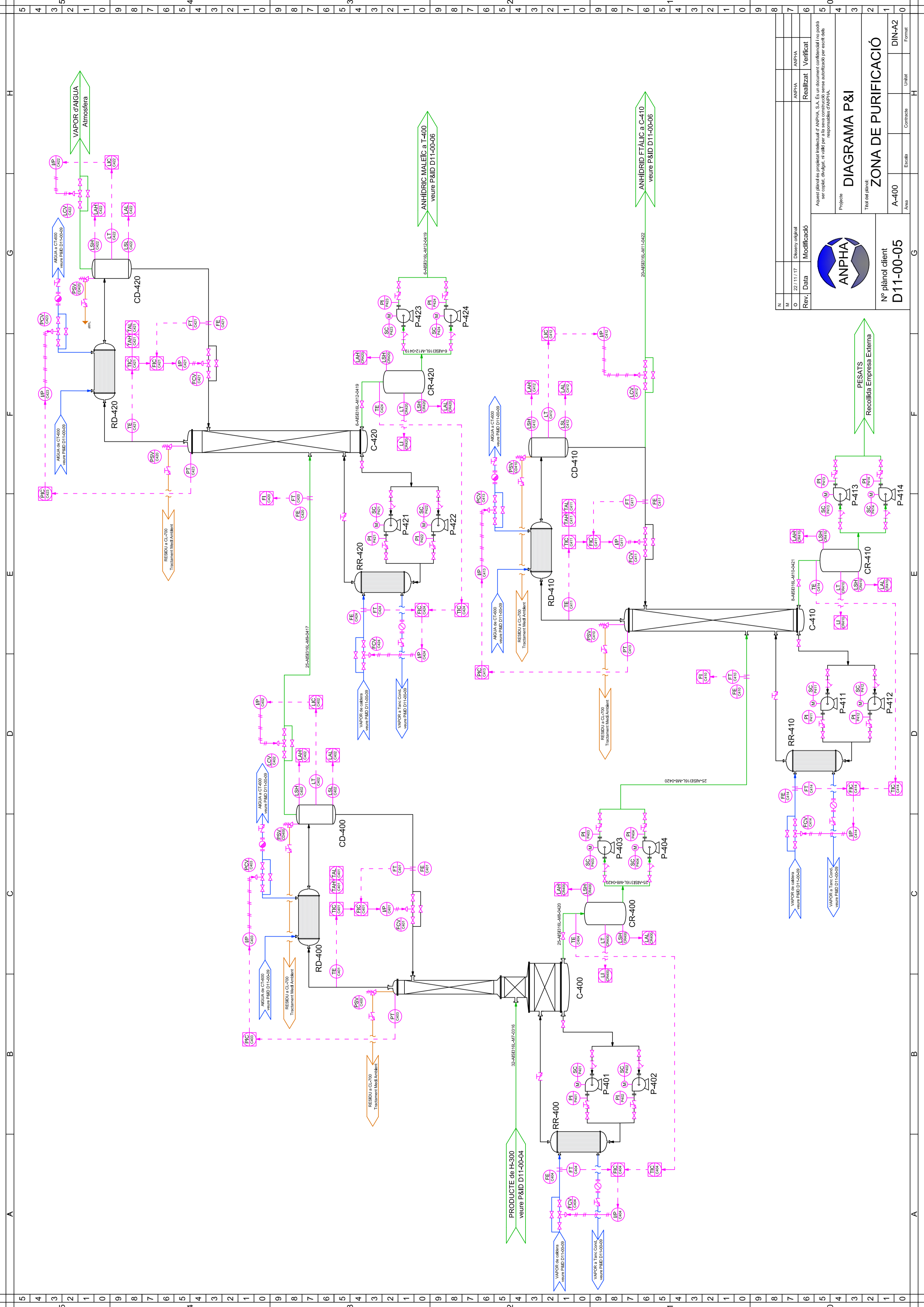




N				
M				
O	22/11/17	Disseny original	ANPHA	ANPHA
Rev		Modificació	Realitzat	Verificat

Projecte  
**DIAGRAMA P&I**  
 Títol del plànol:  
**ZONA DE PURIFICACIÓ**  
 Àrea  
 A-400  
 Escala  
 Unitat  
 DIN-A2  
 Format

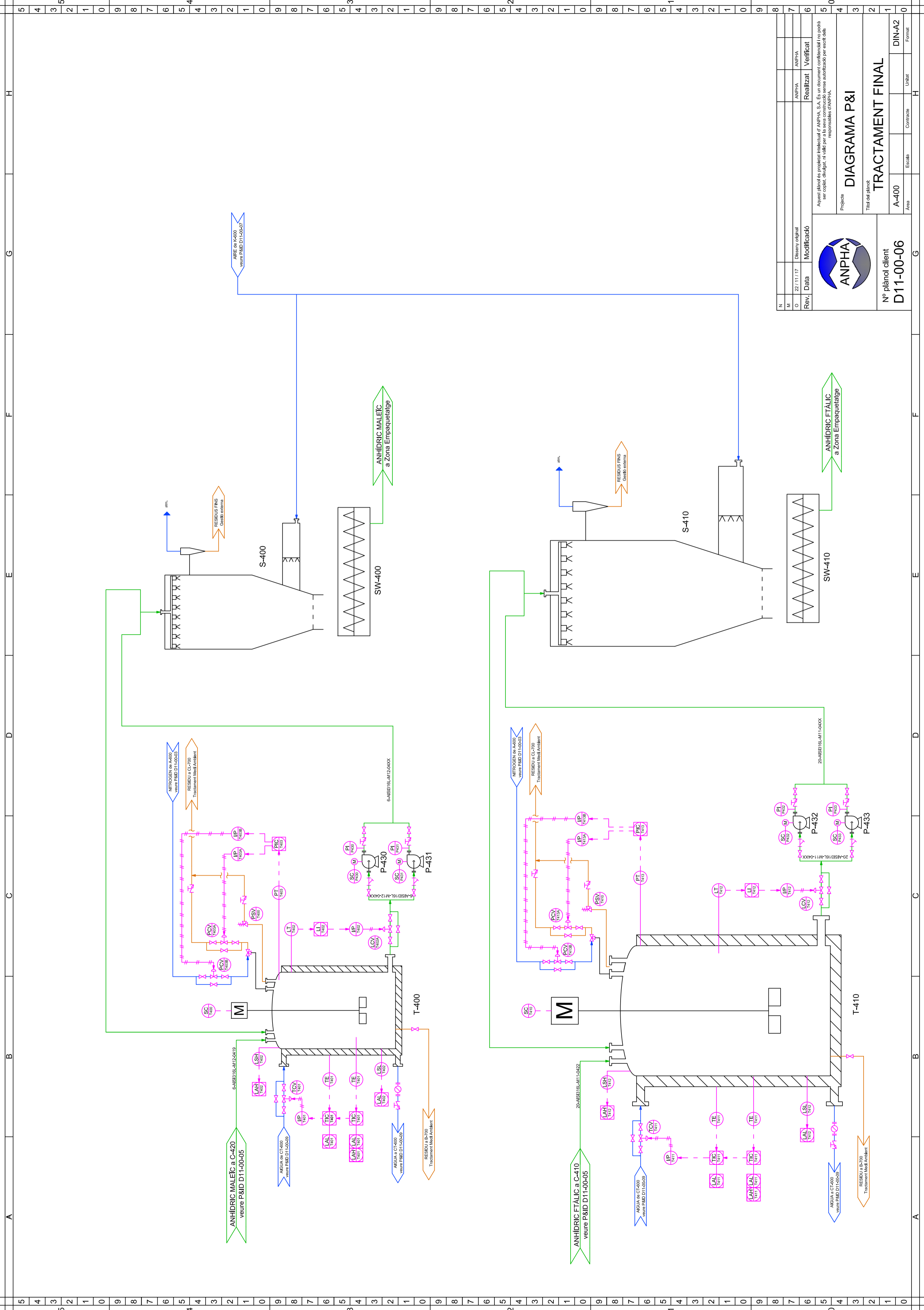
<b>Nº plànol client</b> <b>D11-00-05</b>			
<b>PESATS</b> Recollida Empresa Externa			



N				
M				
O	22/11/17	Disseny original	ANPHA	ANPHA
Rev		Modificació	Realitzat	Verificat

Projecte  
**DIAGRAMA P&I**  
 Títol del plànol:  
**ZONA DE PURIFICACIÓ**  
 Àrea  
 A-400  
 Escala  
 Unitat  
 DIN-A2  
 Format

<b>Nº plànol client</b> <b>D11-00-05</b>			
<b>PESATS</b> Recollida Empresa Externa			



N	M	O	Rev.	Data	Descripció	ANPHA	Realitzat	Verificat
		22/11/17			Disseny original	ANPHA		ANPHA
					Modificació	ANPHA		ANPHA

Aquest plànol és propietat intel·lectual d'ANPHA, S.A. És un document confidencial i no pot ser copiat, divulgat, ni utilitzat per a la seva construcció sense autorització per escrit dels responsables d'ANPHA.

Projecte: **DIAGRAMA P&I**

Títol del plànol: **TRACTAMENT FINAL**

Nº plànol client: **D11-00-06**

Àrea: A-400

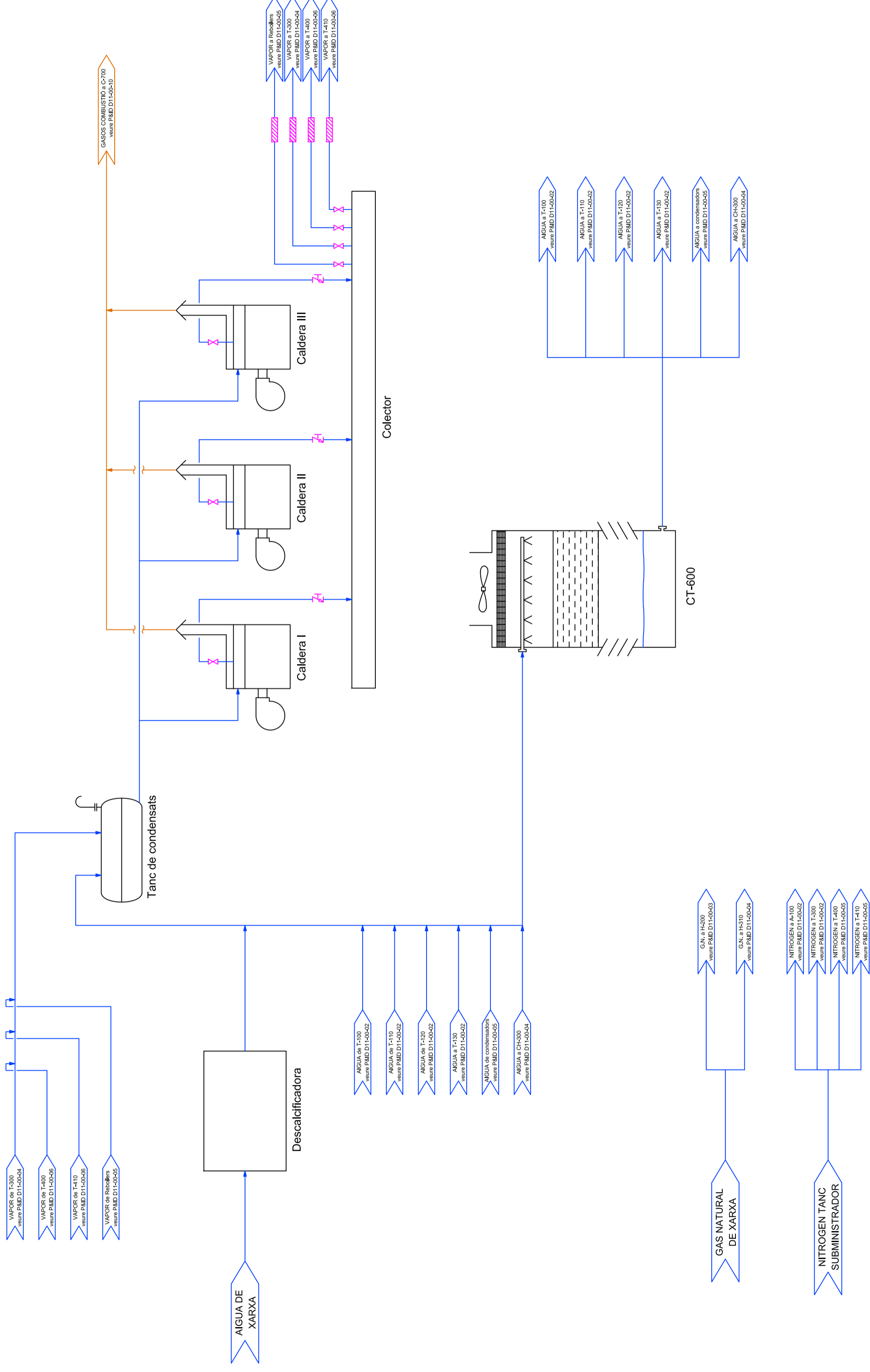
Escala: Unitat

Format: DIN-A2









N			
M			
O	22/11/17	Diseny original	ANPHA
Rev.	Data	Modificació	Realitzat
6			ANPHA
5			Verificat
4			
3			
2			
1			
0			

Aquest plànol és propietat intel·lectual d'ANPHA, S.A. És un document confidencial i no pota ser copiat, divulgat, ni valeri per a la seva construcció sense autorització per escrit dels responsables d'ANPHA.

Projecte: **DIAGRAMA P&I**

Títol del plànol: **SERVEIS III**

Nº plànol client: **D11-00-09**

Àrea: **A-600**

Escala: **DIN-A2**

Format: **Format**