

Grau en Enginyeria Química

Treball Final de Grau



# DISSENY D'UNA PLANTA DE PRODUCCIÓ DE MONOETILENGLICOL

Febrer 2021

Marina Martínez Moreno  
Albert Muñoz Palenciano  
Clàudia Prieto Ribera  
Albert Ramos Verdugo  
Rafael Rodríguez Jorge

Tutora: María Eugenia Suárez Ojeda



Grau en Enginyeria Química

Treball Final de Grau



# DISSENY D'UNA PLANTA DE PRODUCCIÓ DE MONOETILENGLICOL

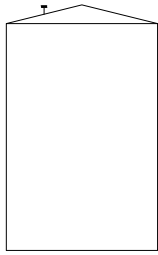
Capítol 10.

Diagrames i plànols

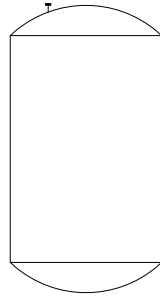
**UAB**

Universitat Autònoma de Barcelona  
Escola d'Enginyeria

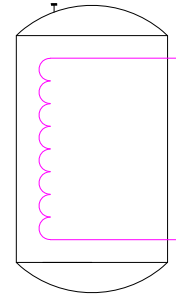




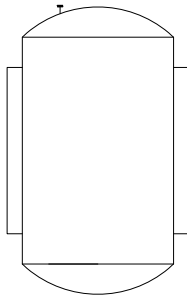
Tanc d'emmagatzematge a pressió atmosfèrica



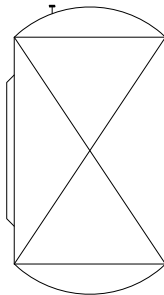
Tanc a pressió



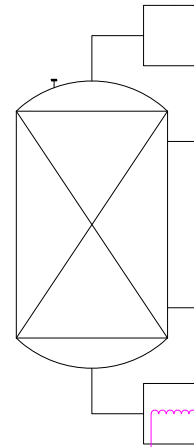
Tanc d'emmagatzematge refrigerat



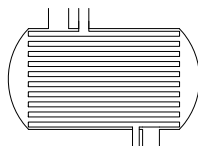
Reactor



Columna de deshidratació



Columna de destil·lació



Bescanviador



Vàlvula de comporta



Vàlvula antirretorn



Vàlvula de control (Papallona)



Bomba



Expansor



Vàlvula de sobrepressió



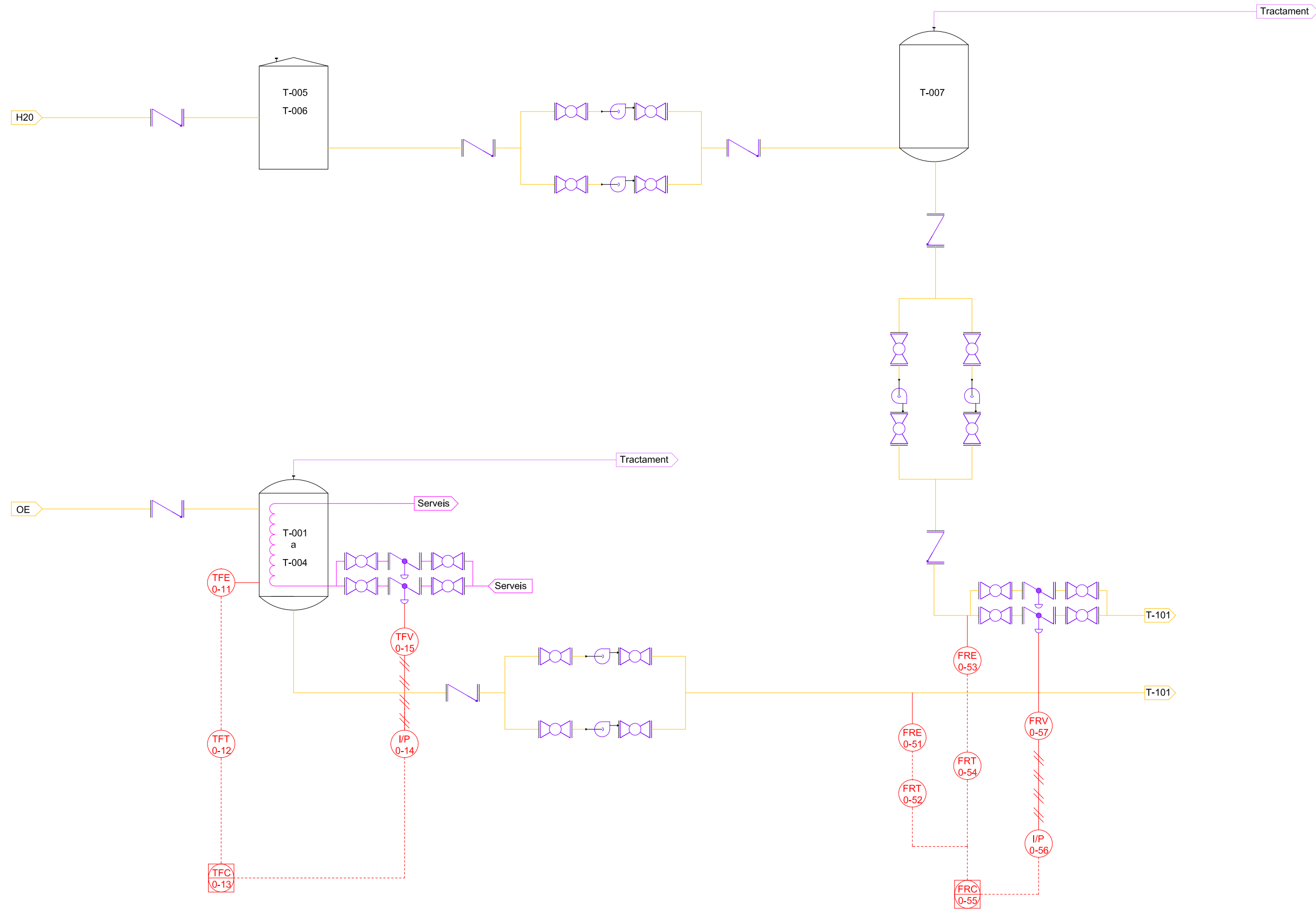
Línia de procés



Línia de serveis



Línia de tractament



PROJECTE: PID Àrea 000  
Escala: no aplica

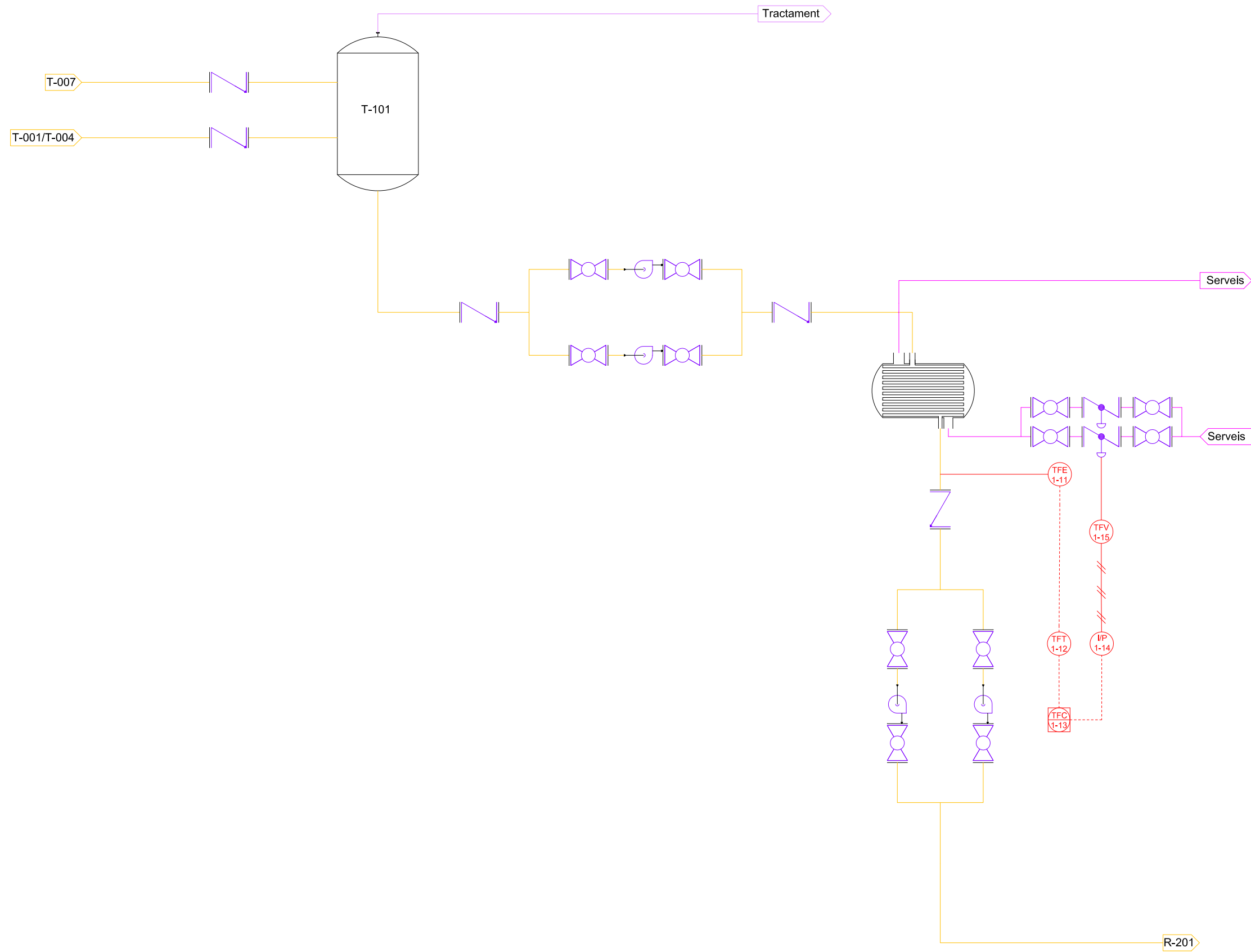
EMPLAÇAMENT: P.I Gasos Nobles, La Canonja

EXECUTAT: Dep. tècnic

REVISAT: Direcció tècnica

APROVAT: Direcció tècnica DATA: 02 feb. 2021





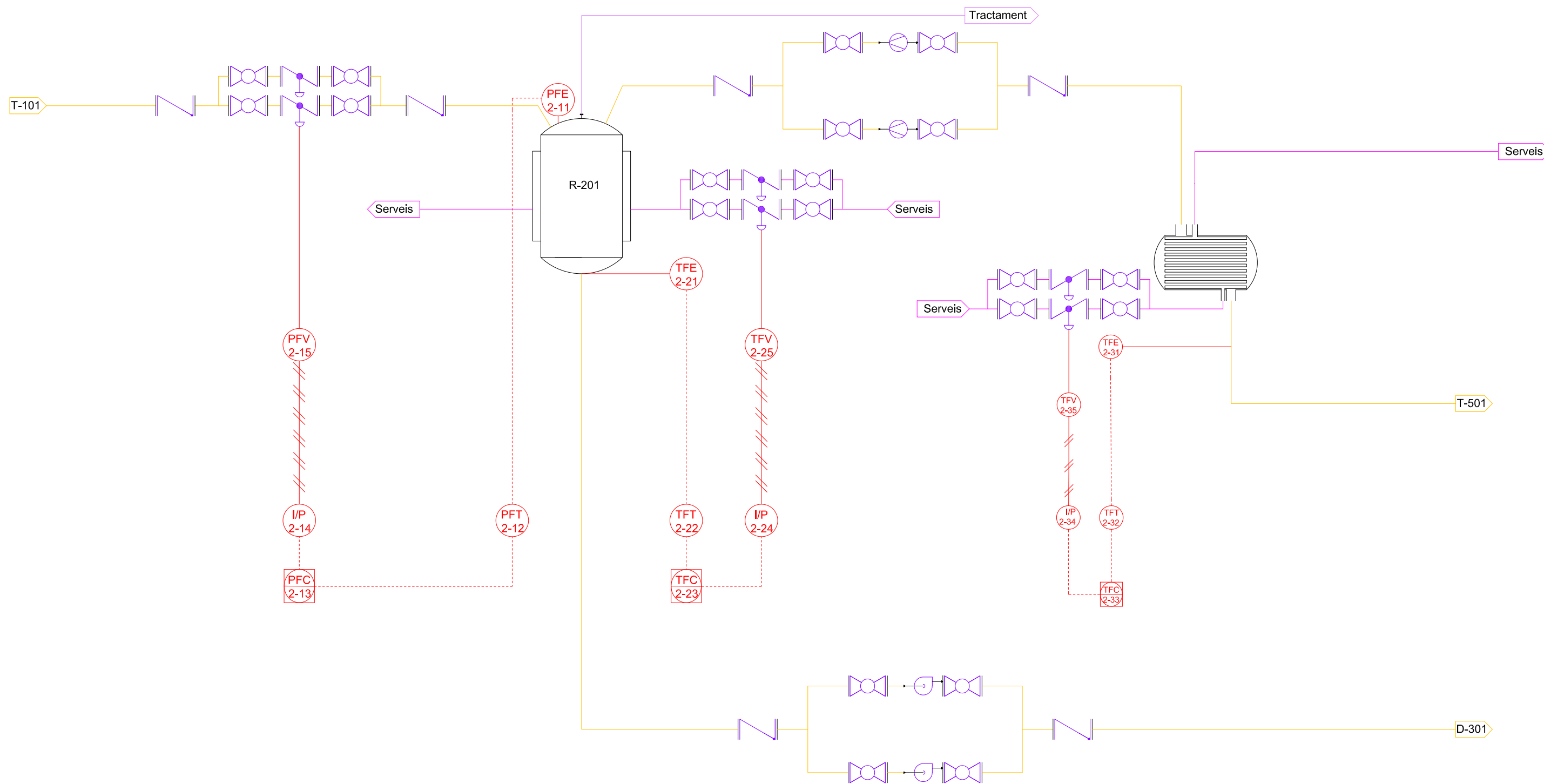
PROJECTE: PID Àrea 100  
Escala: no aplica

EMPLAÇAMENT: P.I Gasos Nobles, La Canonja

EXECUTAT: Dep. tècnic

REVISAT: Direcció tècnica

APROVAT: Direcció tècnica DATA: 02 feb. 2021



PROJECTE: PID Àrea 200  
Escala: no aplica

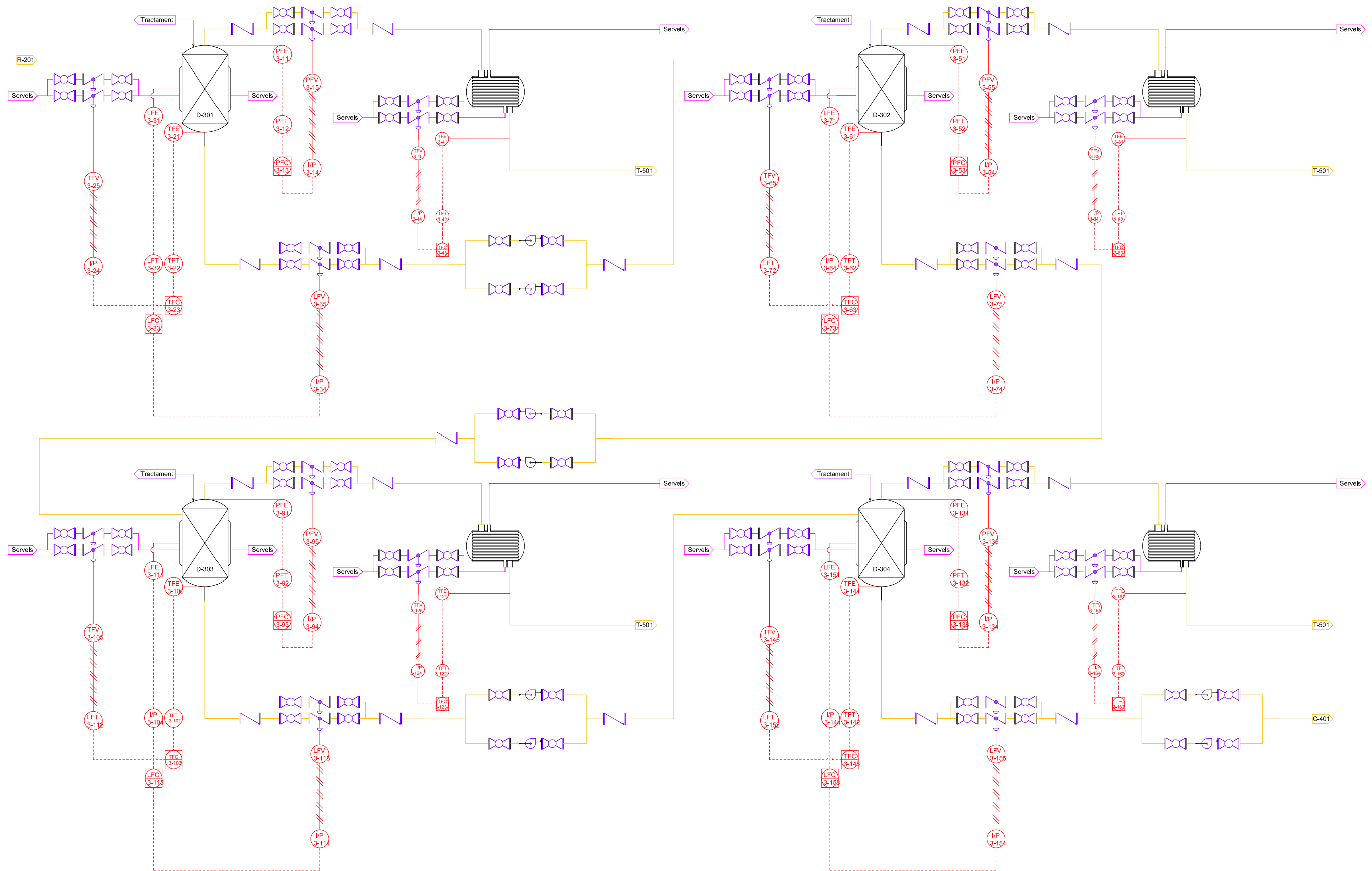
EMPLAÇAMENT: P.I Gasos Nobles, La Canonja

EXECUTAT: Dep. tècnic

REVISAT: Direcció tècnica

APROVAT: Direcció tècnica DATA: 02 feb. 2021





PROJECTE: PID Àrea 300  
Escala: no aplica

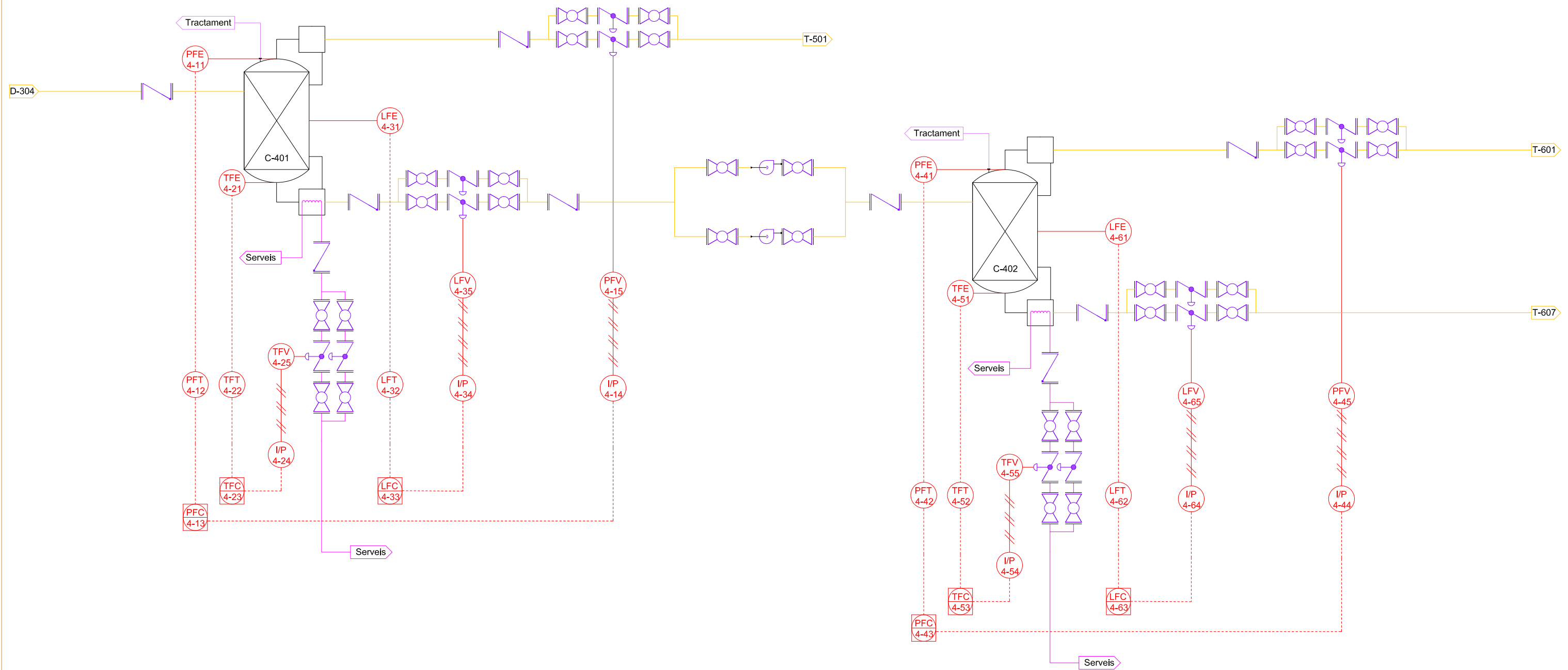
EMPLAÇAMENT: P.I Gasos Nobles, La Canonja

EXECUTAT: Dep. tècnic

REVISAT: Direcció tècnica

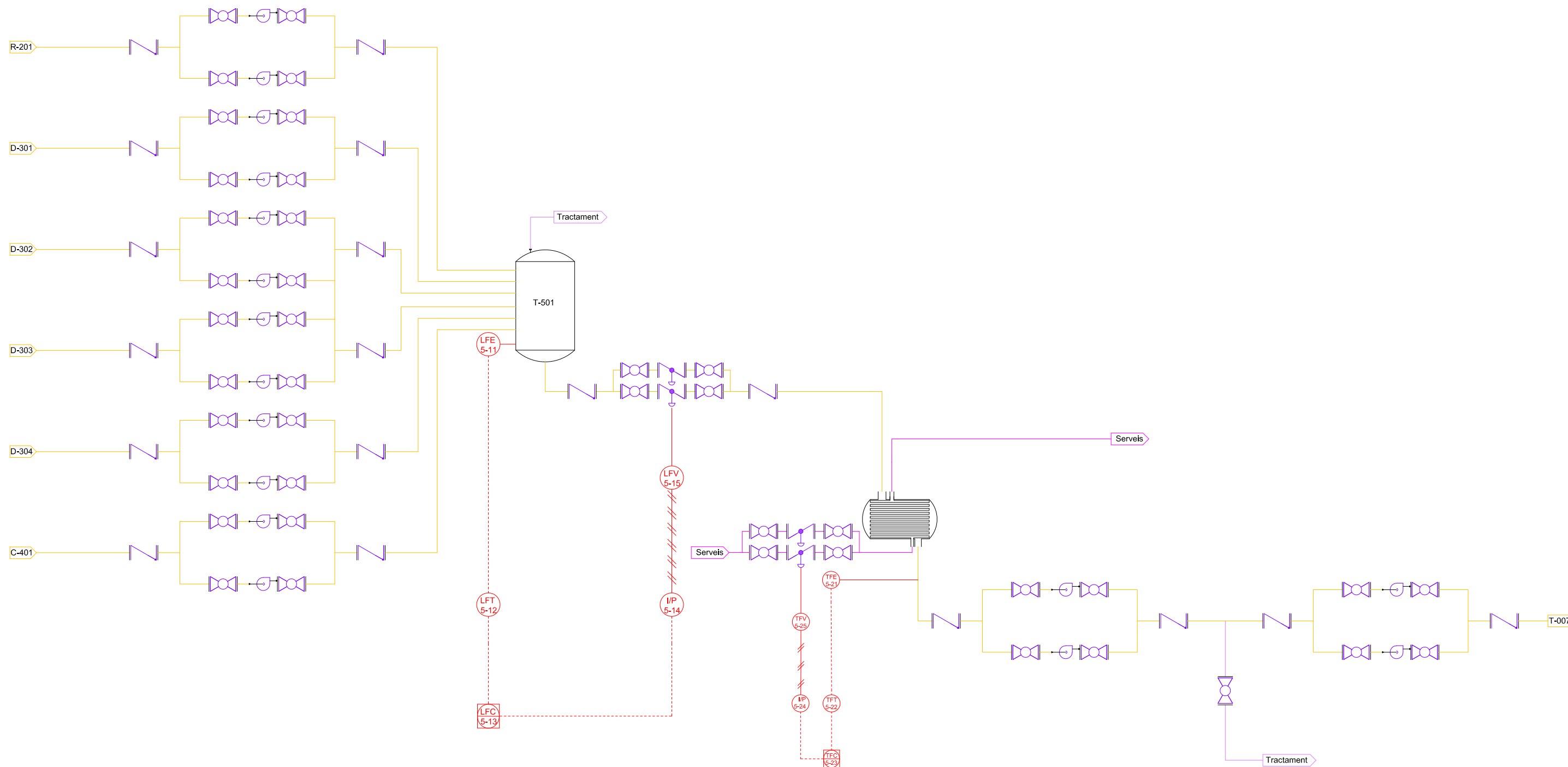
APROVAT: Direcció tècnica DATA: 02 feb. 2021





PROJECTE: PID Àrea 400  
Escala: no aplica

EMPLAÇAMENT: P.I Gasos Nobles, La Canonja  
EXECUTAT: Dep. tècnic  
REVISAT: Direcció tècnica  
APROVAT: Direcció tècnica DATA: 02 feb. 2021



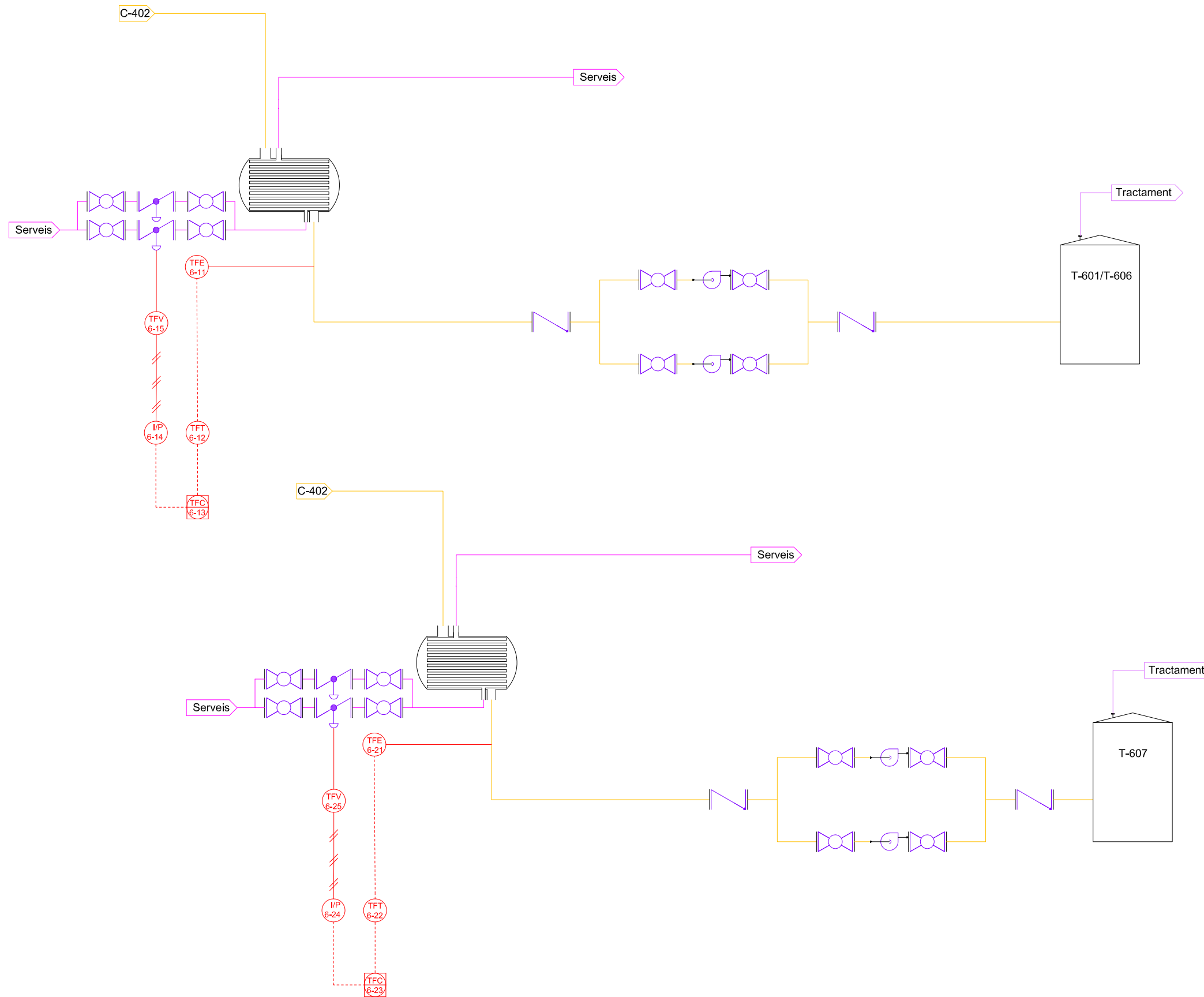
PROJECTE: PID Àrea 500  
Escala: no aplica

EMPLAÇAMENT: P.I Gasos Nobles, La Canonja

EXECUTAT: Dep. tècnic

REVISAT: Direcció tècnica

APROVAT: Direcció tècnica DATA: 02 feb. 2021



PROJECTE: PID Àrea 600  
Escala: no aplica

EMPLAÇAMENT: P.I Gasos Nobles, La Canonja

EXECUTAT: Dep. tècnic

REVISAT: Direcció tècnica

APROVAT: Direcció tècnica DATA: 02 feb. 2021

C/ DE L'HELI



PROJECTE: Layout àrees  
Escala: 1/1000

EMPLAÇAMENT: P.I Gasos Nobles, La Canonja

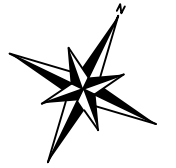
EXECUTAT: Dep. tècnic

REVISAT: Direcció tècnica

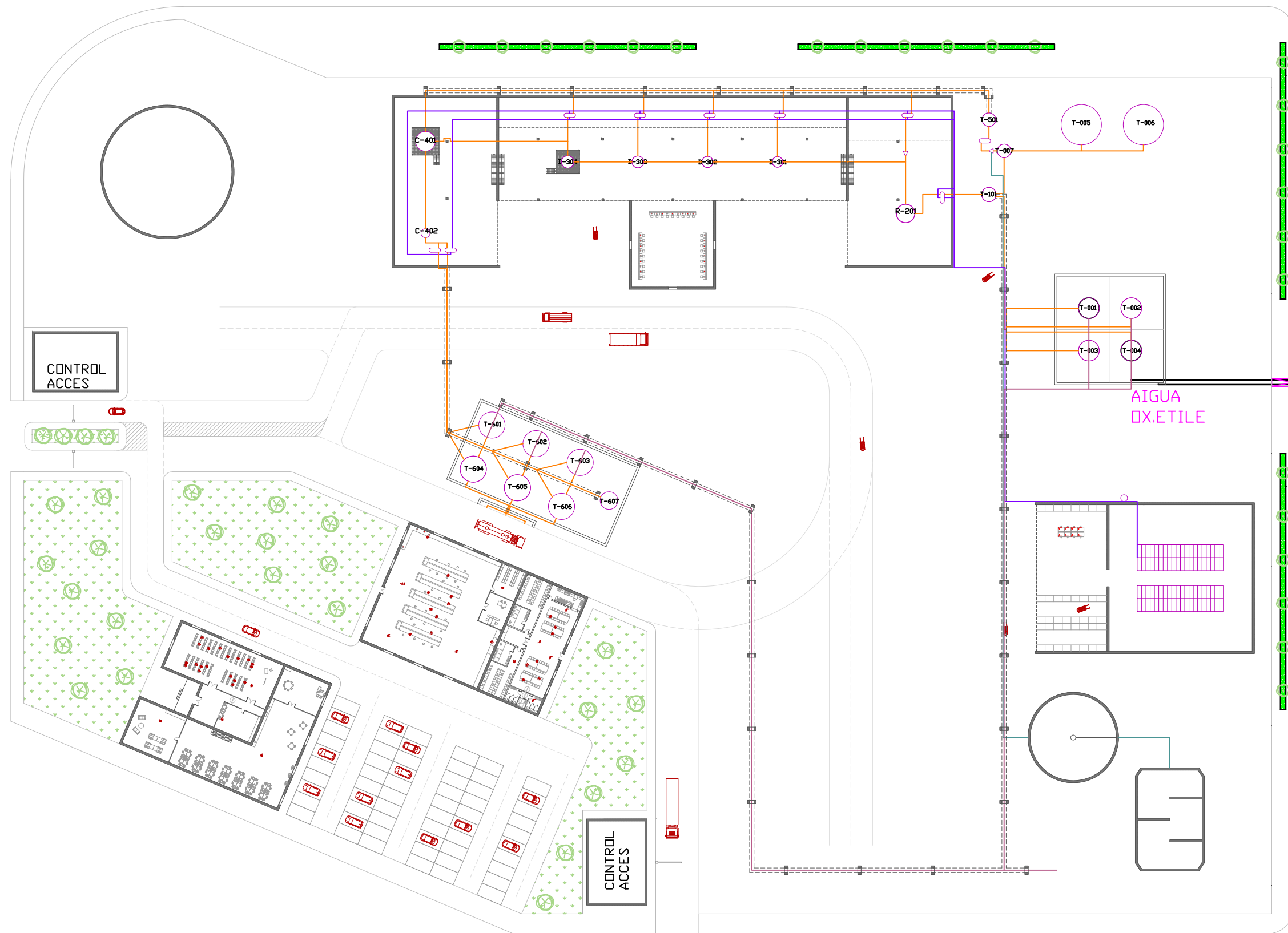
APROVAT: Direcció tècnica DATA: 02 feb. 2021



C/ DE L'HELI



AVINGUDA DEL NED



AVINGUDA DEL KRIPTO

C/ DE L'ARGO

PROJECTE: Proposta d'implantació  
Escala: 1/1000

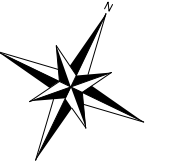
EMPLAÇAMENT: P.I Gasos Nobles, La Canonja

EXECUTAT: Dep. tècnic

REVISAT: Direcció tècnica

APROVAT: Direcció tècnica DATA: 02 feb. 2021








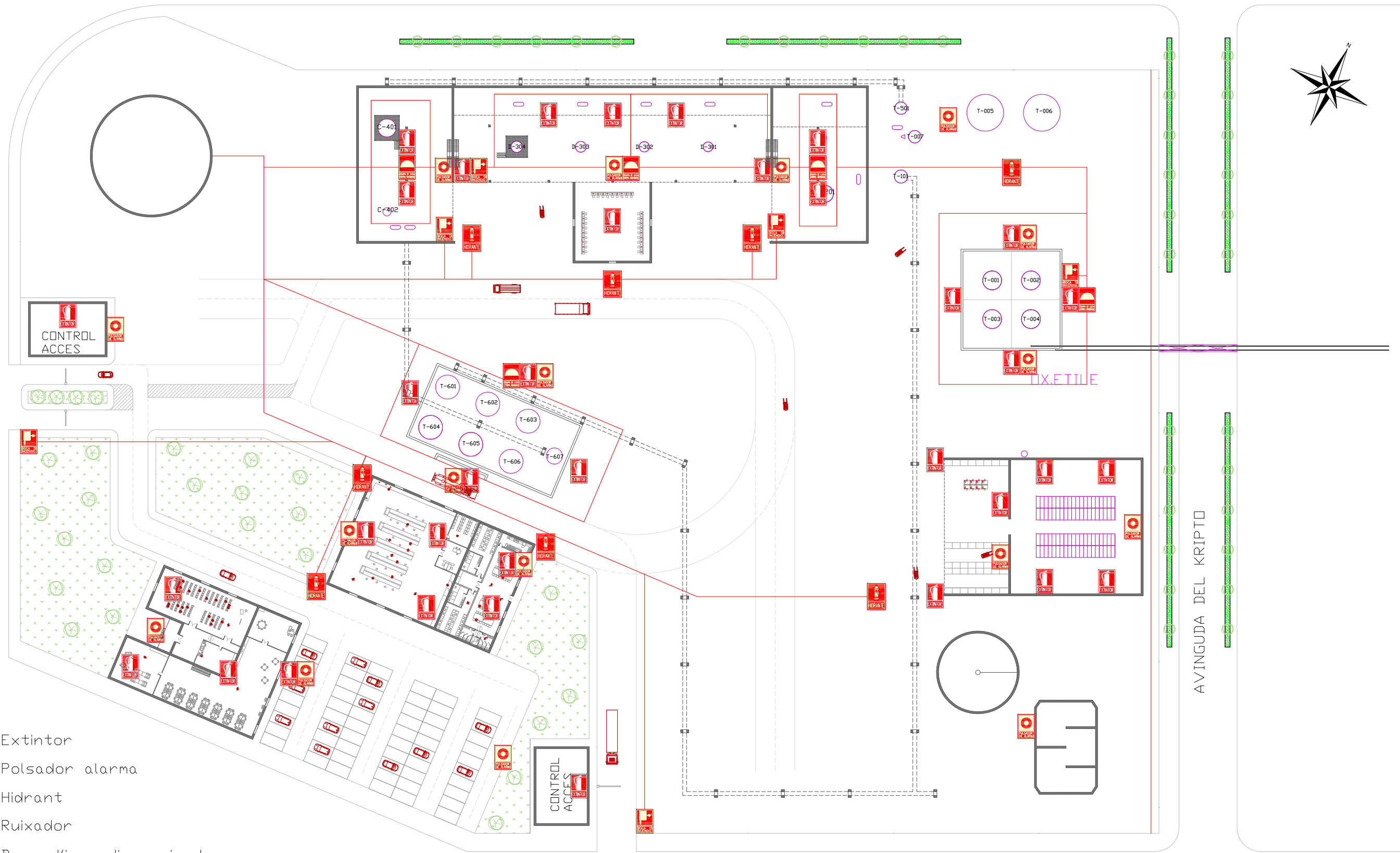


AVINGUDA DEL NEO

AVINGUDA DEL KRIPTO

C/ DE L'ARGO

-  Extintor
-  Pulsador alarma
-  Hidrant
-  Ruixador
-  Boca d'incendis equipada



PROJECTE: Pla de prevenció d'incendis  
Escala: 1/1000

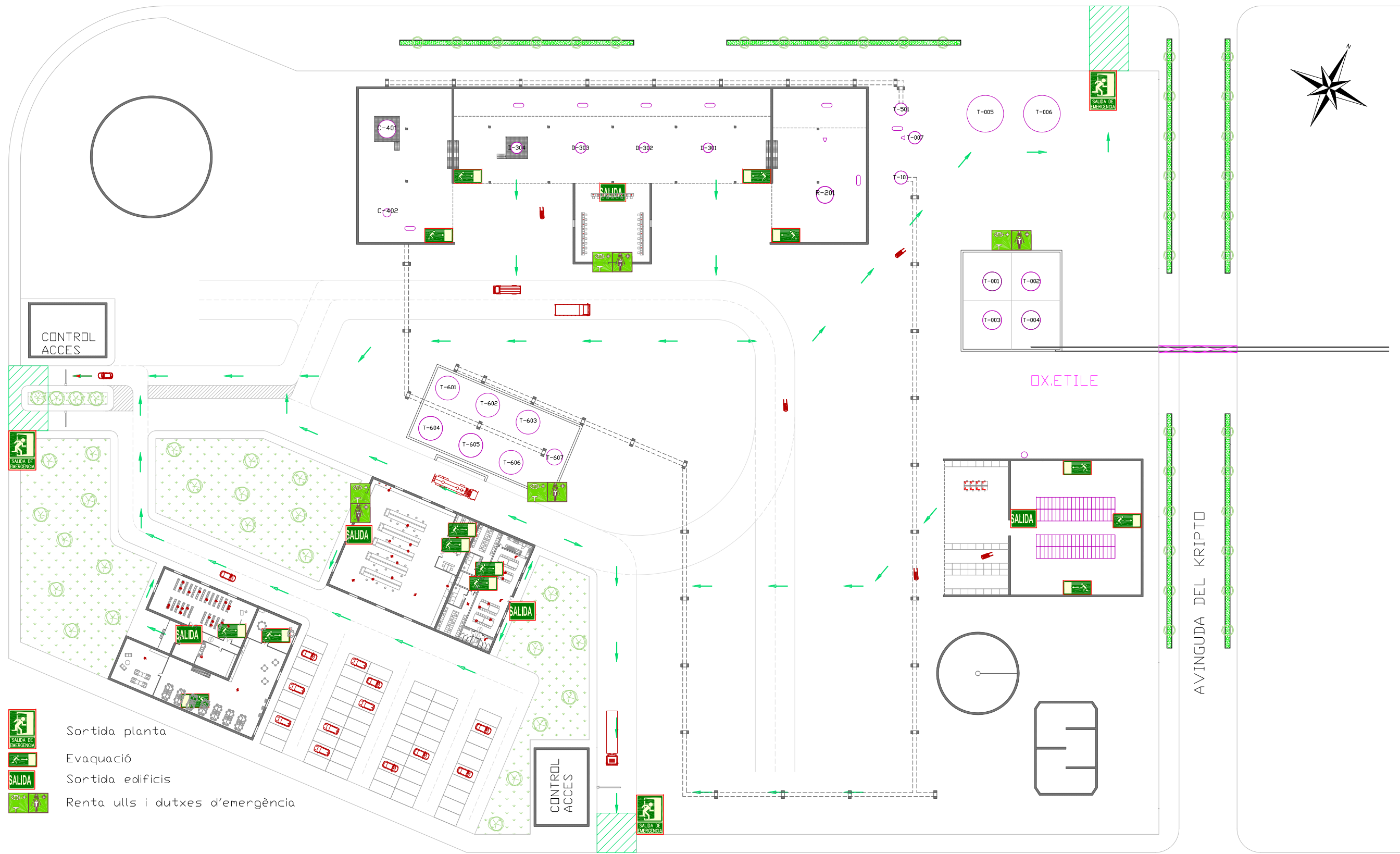
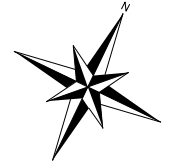
EMPLAÇAMENT: P.I Gasos Nobles, La Canonja





EXECUTAT: Dep. tècnic

REVISAT: Direcció tècnica

APROVAT: Direcció tècnica DATA: 02 feb. 2021





-  Sortida planta
-  Euaquació
-  Sortida edificis
-  Renta ulls i dutxes d'emergència

PROJECTE: Pla d'evacuació  
Escala: 1/1000

EMPLAÇAMENT: P.I Gasos Nobles, La Canonja

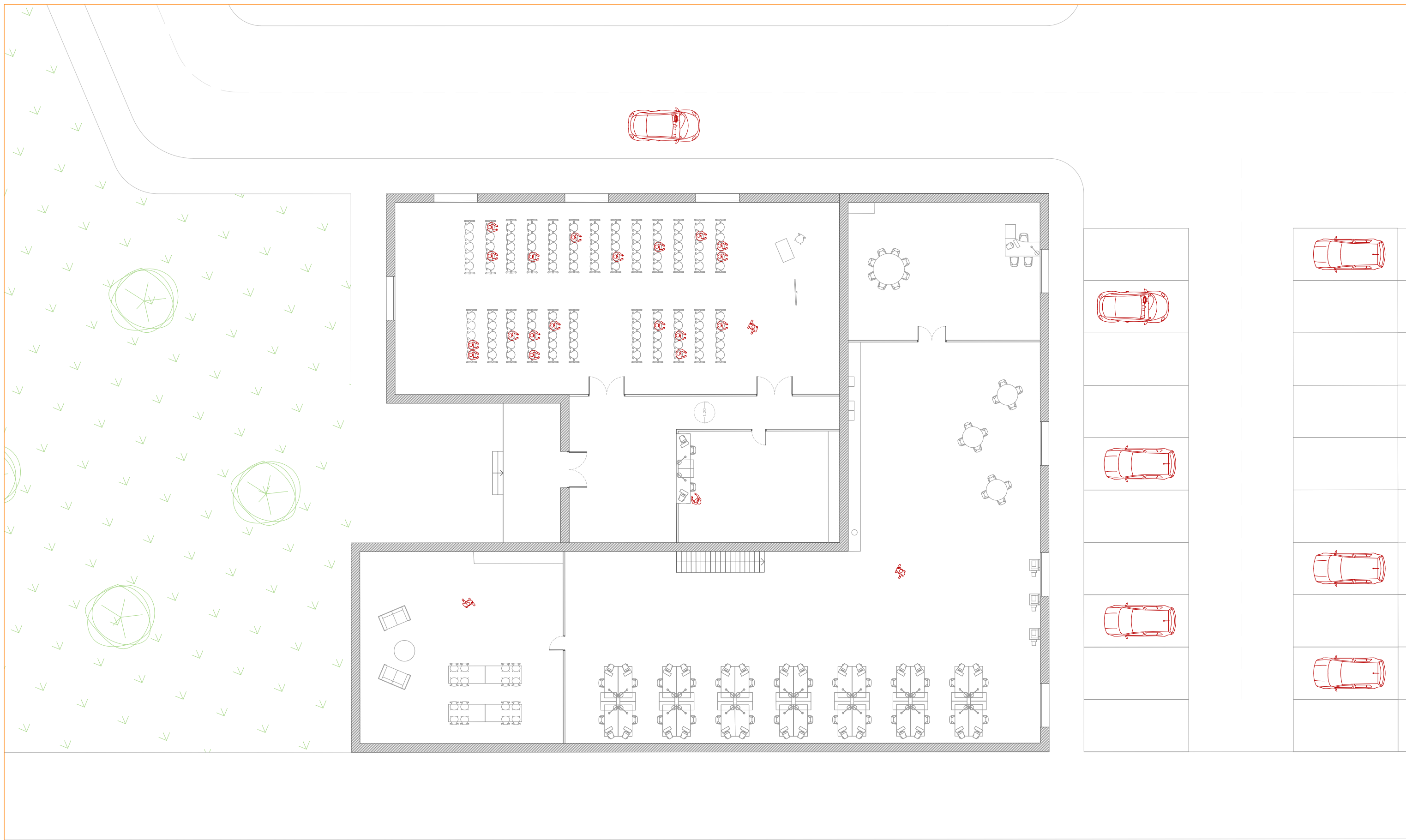
EXECUTAT: Dep. tècnic

REVISAT: Direcció tècnica

APROVAT: Direcció tècnica DATA: 02 feb. 2021







PROJECTE: Proposta zona oficines  
Escala: 1/200

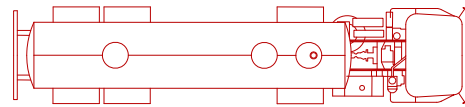
EMPLAÇAMENT: P.I Gasos Nobles, La Canonja

EXECUTAT: Dep. tècnic

REVISAT: Direcció tècnica

APROVAT: Direcció tècnica DATA: 02 feb. 2021





PROJECTE: Proposta zona laboratori, vestuaris i menjador  
 Escala: 1/200

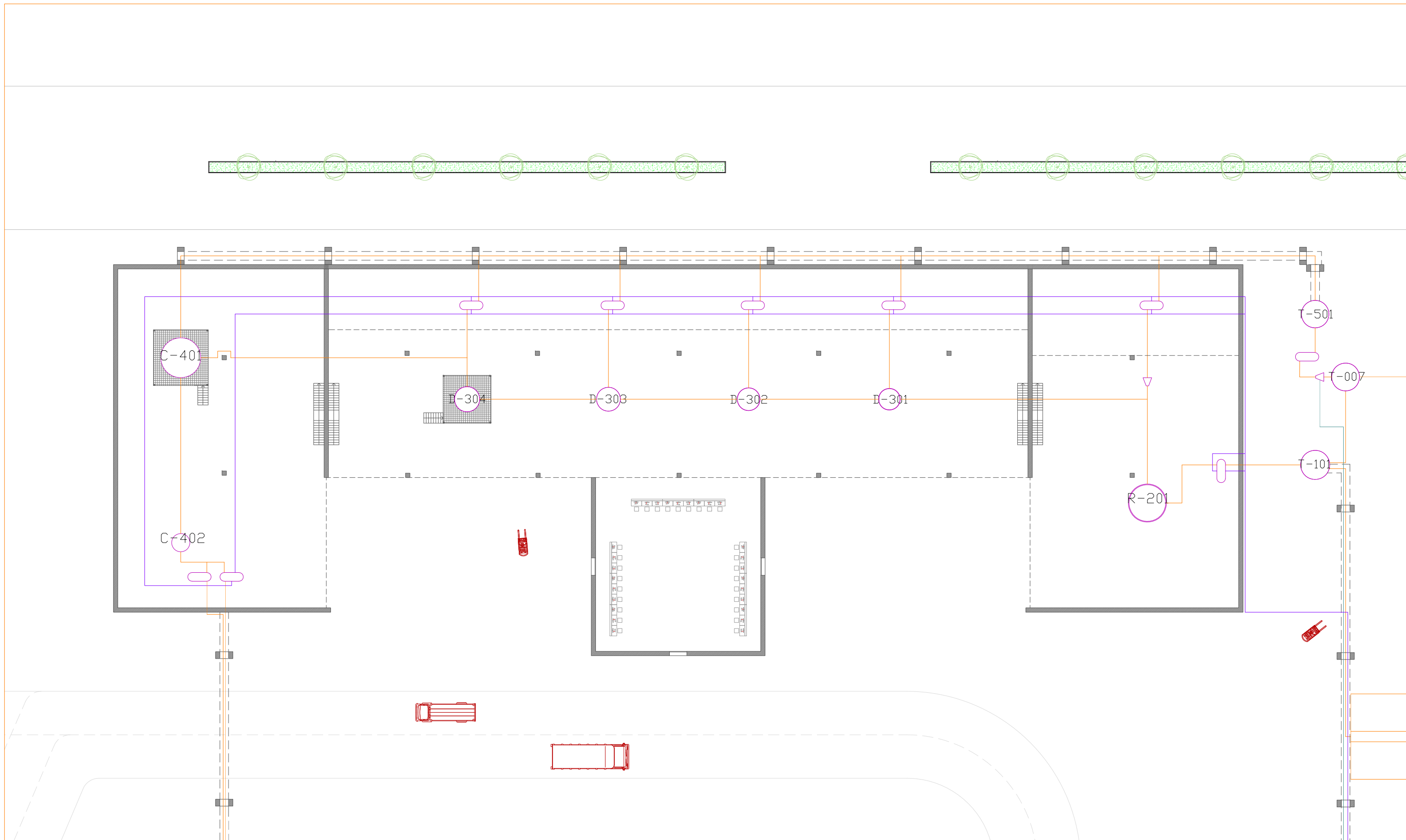
EMPLAÇAMENT: P.I Gasos Nobles, La Canonja

EXECUTAT: Dep. tècnic

REVISAT: Direcció tècnica

APROVAT: Direcció tècnica DATA: 02 feb. 2021





PROJECTE: Proposta zona de reacció  
Escala: 1/400

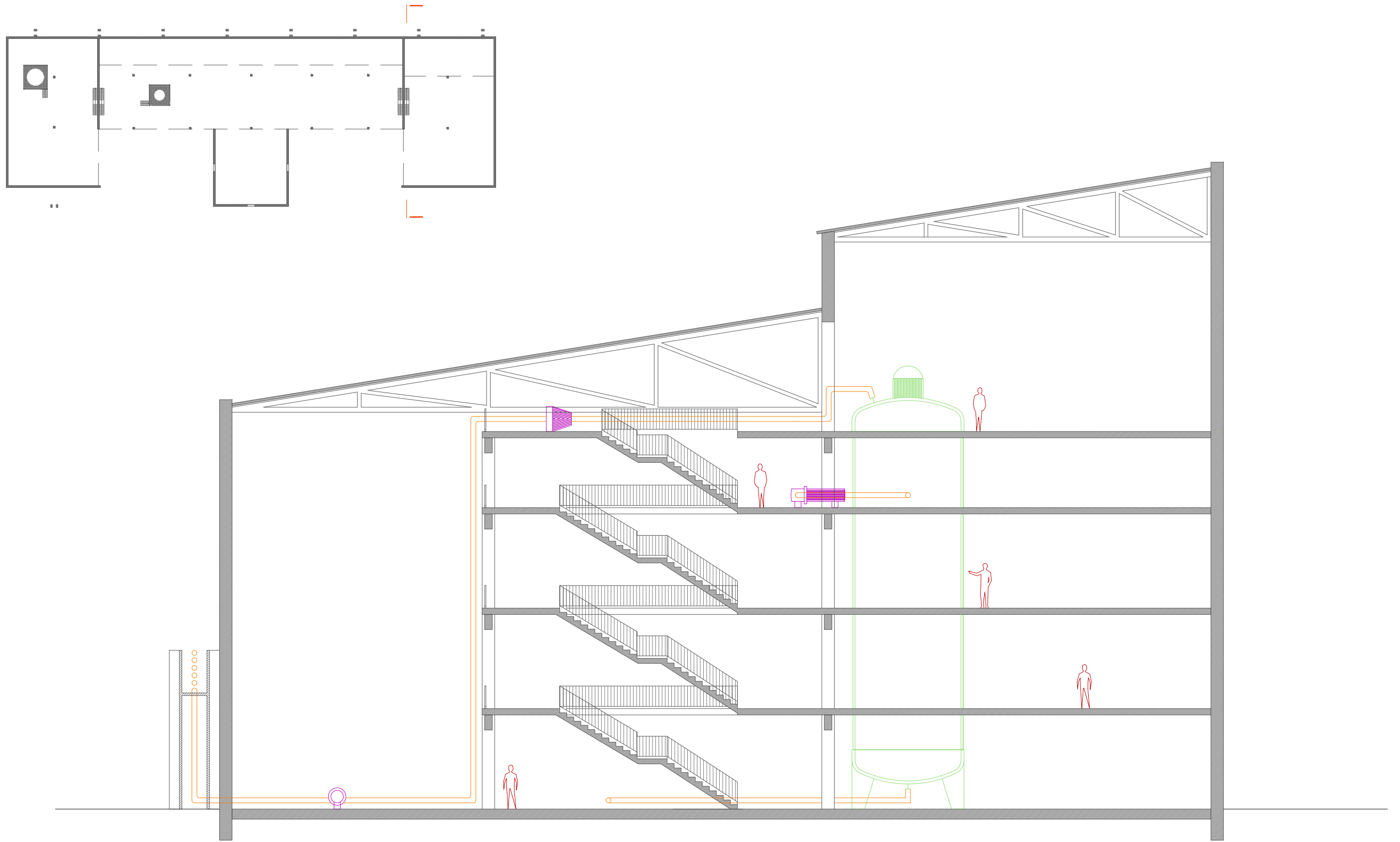
EMPLAÇAMENT: P.I Gasos Nobles, La Canonja

EXECUTAT: Dep. tècnic

REVISAT: Direcció tècnica

APROVAT: Direcció tècnica DATA: 02 feb. 2021





PROJECTE: Proposta secció transversal A-200  
Escala: 1/150

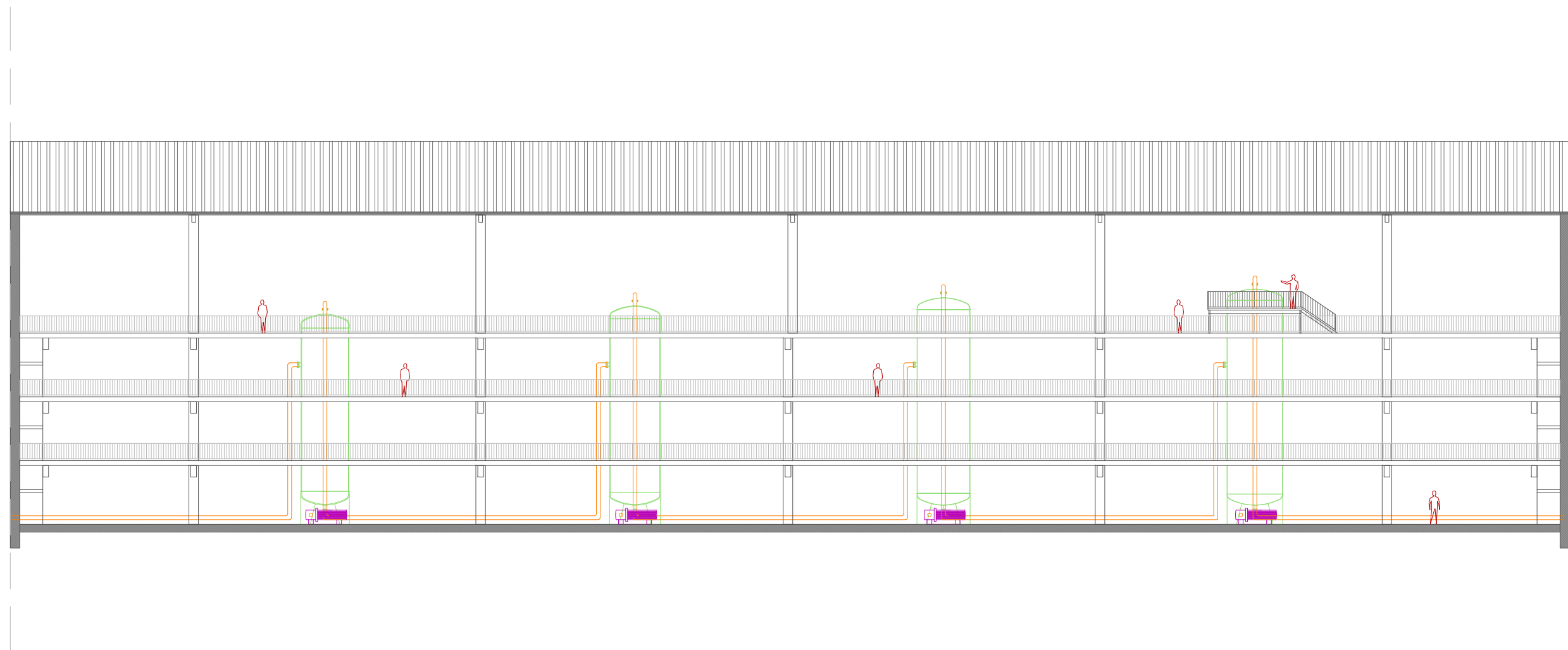
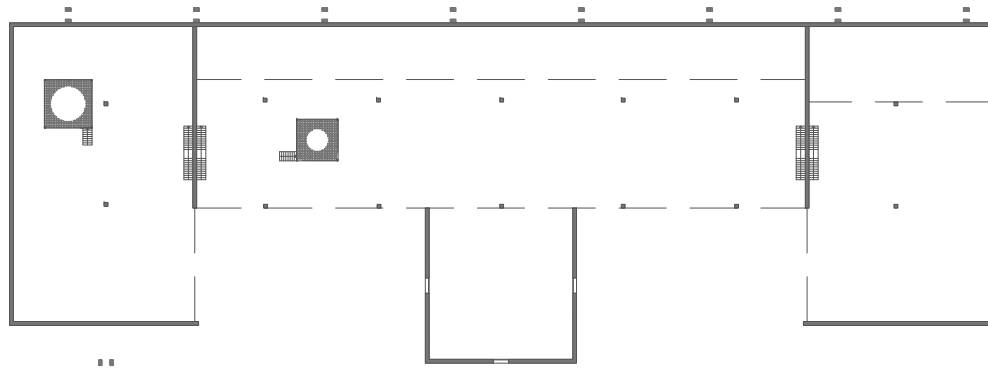
EMPLAÇAMENT: P.I Gasos Nobles, La Canonja

EXECUTAT: Dep. tècnic

REVISAT: Direcció tècnica

APROVAT: Direcció tècnica DATA: 02 feb. 2021





PROJECTE: Proposta secció longitudinal A-300  
Escala: 1/250

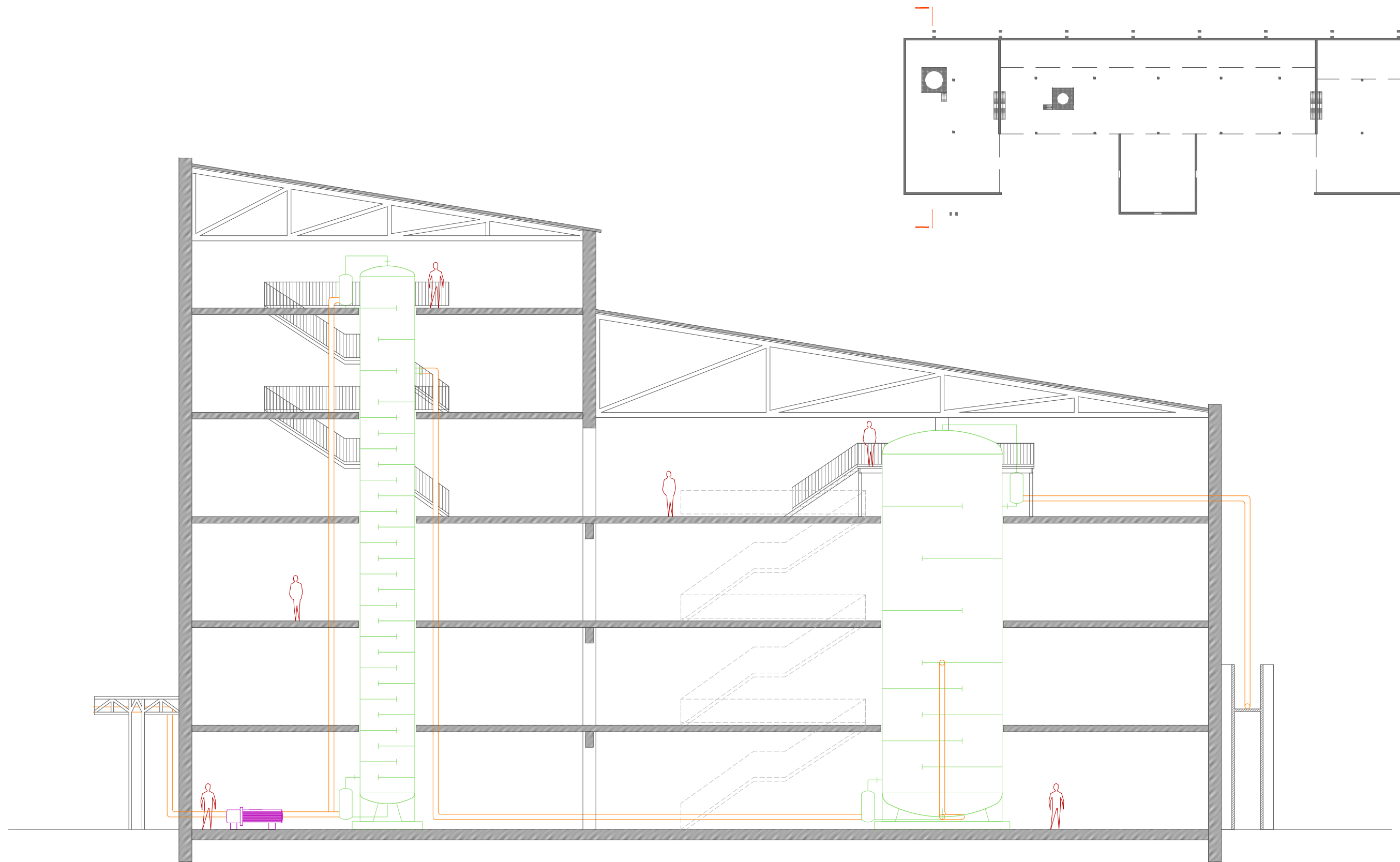
EMPLAÇAMENT: P.I Gasos Nobles, La Canonja

EXECUTAT: Dep. tècnic

REVISAT: Direcció tècnica

APROVAT: Direcció tècnica DATA: 02 feb. 2021





PROJECTE: Proposta secció transversal A-400  
 Escala: 1/150

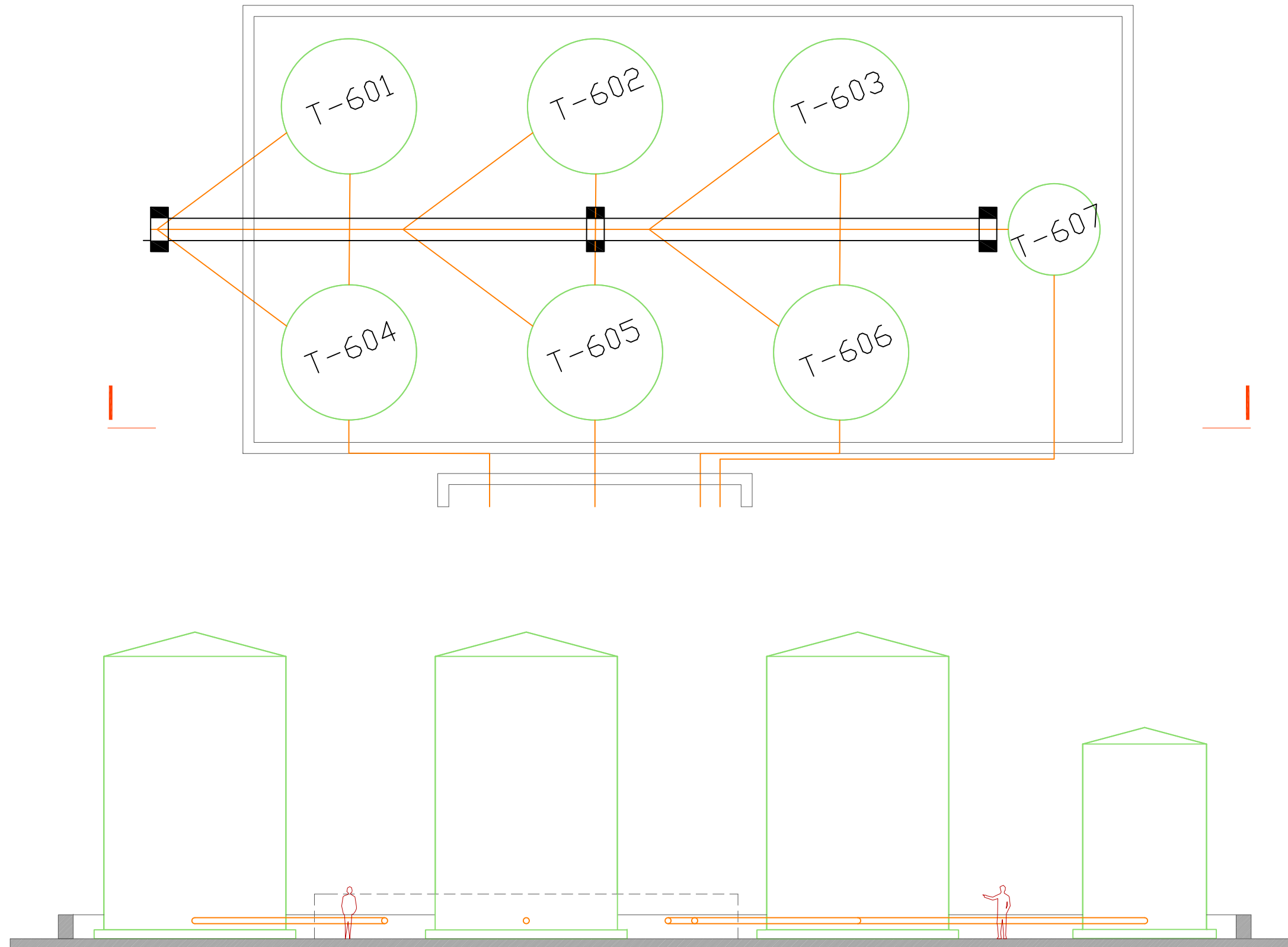
EMPLAÇAMENT: P.I Gasos Nobles, La Canonja

EXECUTAT: Dep. tècnic

REVISAT: Direcció tècnica

APROVAT: Direcció tècnica DATA: 02 feb. 2021





PROJECTE: Proposta secció transversal A-600/A-900  
 Escala: 1/150

EMPLAÇAMENT: P.I Gasos Nobles, La Cananija

EXECUTAT: Dep. tècnic

REVISAT: Direcció tècnica

APROVAT: Direcció tècnica      DATA: 02 feb. 2021

