



PLANTA DE PRODUCCIÓN DE HIDRAZINA

TRABAJO DE FIN DE GRADO
INGENIERÍA QUÍMICA

Tutor: María Eugenia Suarez Ojeda

Maria Morente Guardiola

Daura Mercedes Carballo Flores

Íñigo Fernández Martínez

Sergi Muñoz Barrios

CERDANYOLA DEL VALLÉS, FEBRERO 2022

CAPÍTULO 10: DIAGRAMAS Y PLANOS



10. Diagramas y planos

I. LEYENDA Y SIMBOLOGÍA

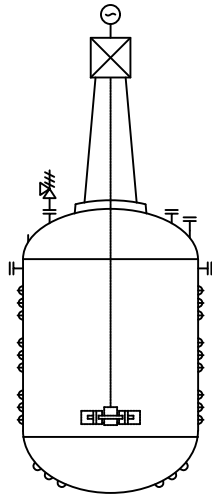
II. DIAGRAMAS DE FLUJO DE PROCESO

III. DIAGRAMAS P&ID

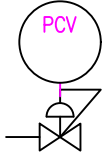
- P&ID 1: ÁREA 200 parte 1
- P&ID 2: ÁREA 200 parte 2
- P&ID 3: ÁREA 300
- P&ID 4: ÁREA 400 parte 1
- P&ID 5: ÁREA 400 parte 2

IV. PLANOS DE PLANTA

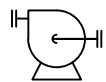
- Plano de la distribución de la planta por áreas
- Plano señalización contra incendios
- Plano señalización emergencia
- Plano señalización equipos de protección individual



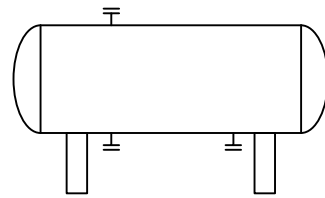
Reactor RCTA



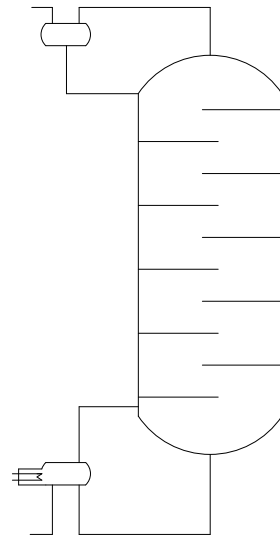
Válvula reductora de presión



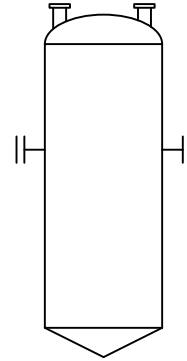
Bomba



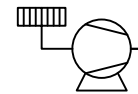
Reactor RCFP



Columna de destilación



Evaporador



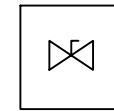
Compresor



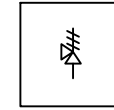
Condensador



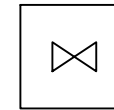
Intercambiador



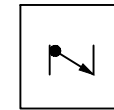
Válvula manual



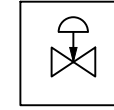
Válvula de alivio de presión



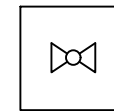
Válvula manual de bola genérica



Válvula antiretorno



Válvula de control de asiento neumática



Válvula manual de bola alternativa a las de control



Línea de control



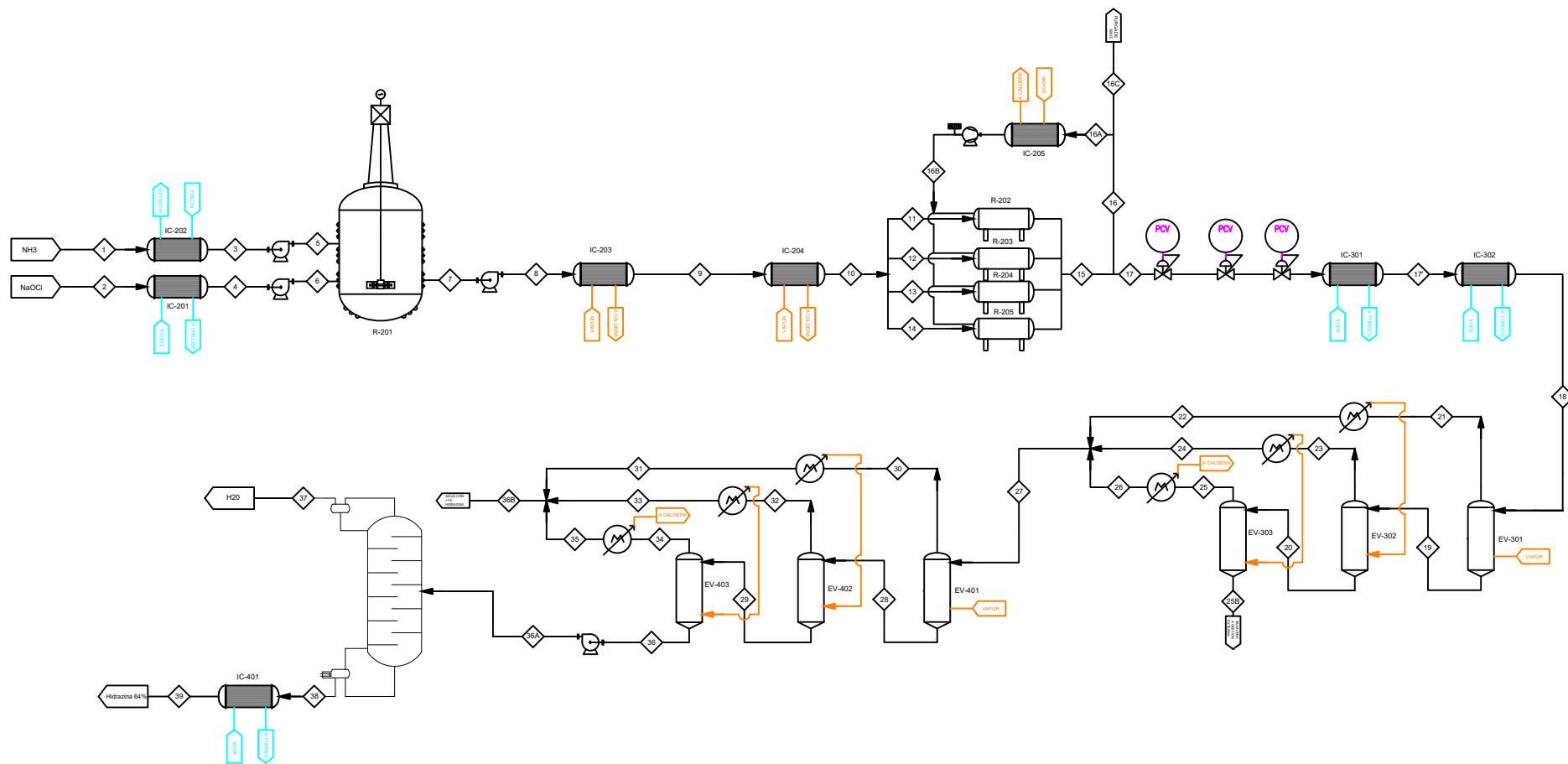
Circuito de refrigeración




Circuito calefactor



Línea de proceso



 EFFECTRIX CHEMICALS <small>HIKAZINE INDUSTRY</small>	Diagrama N°1	Fecha	Diseñado	Revisado
		18/02/2022	Dept.Ingeniería	Project Manager
	Proyecto	Diagrama de flujo de proceso		
	Ubicación	Polígono NYLON-66, Tarragona		

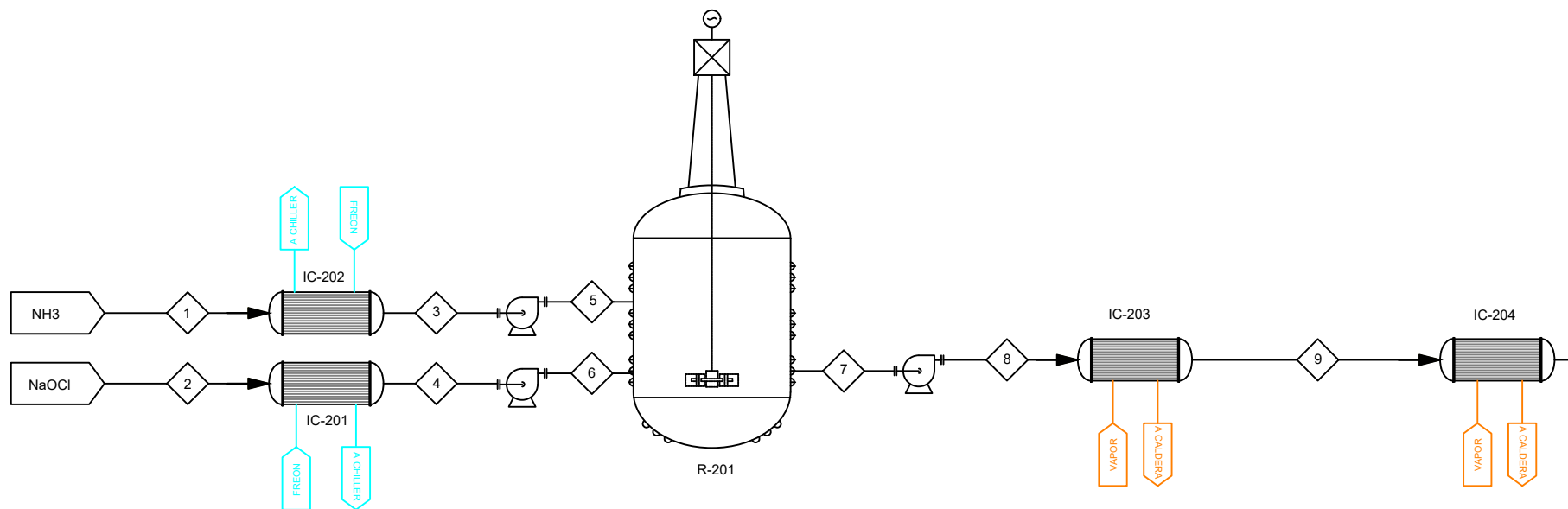



Diagrama N°2	Fecha	Diseñado	Revisado
 EFFECTRIX CHEMICALS <small>UREAZINE INDUSTRY</small>	18/02/2022	Dept.Ingeniería	Project Manager
	Proyecto	Diagrama de flujo de proceso	
	Ubicación	Polígono NYLON-66, Tarragona	

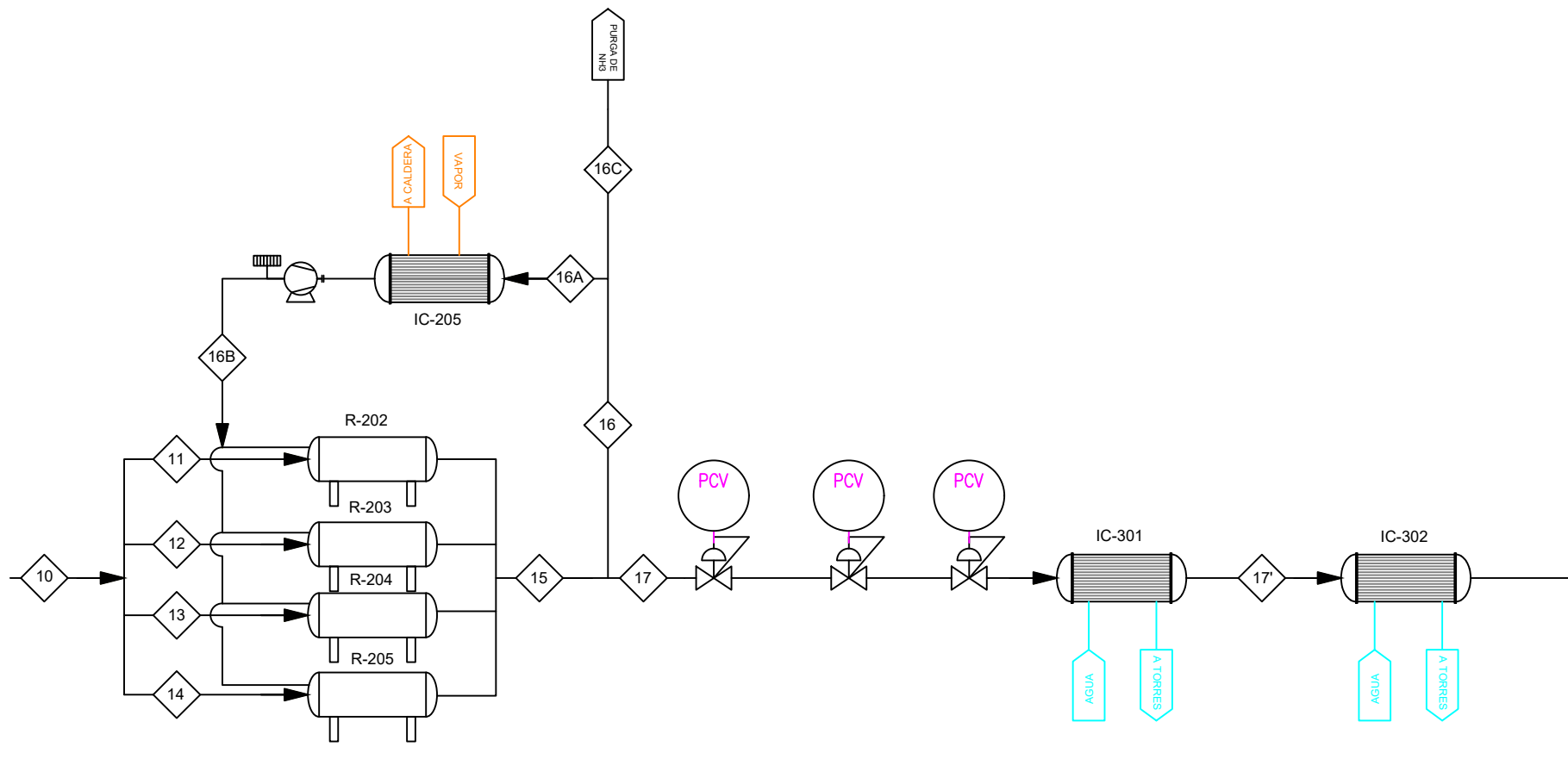



Diagrama N°3	Fecha	Diseñado	Revisado
	18/02/2022	Dept.Ingeniería	Project Manager
	Proyecto	Diagrama de flujo de proceso	
	Ubicación	Polígono NYLON-66, Tarragona	

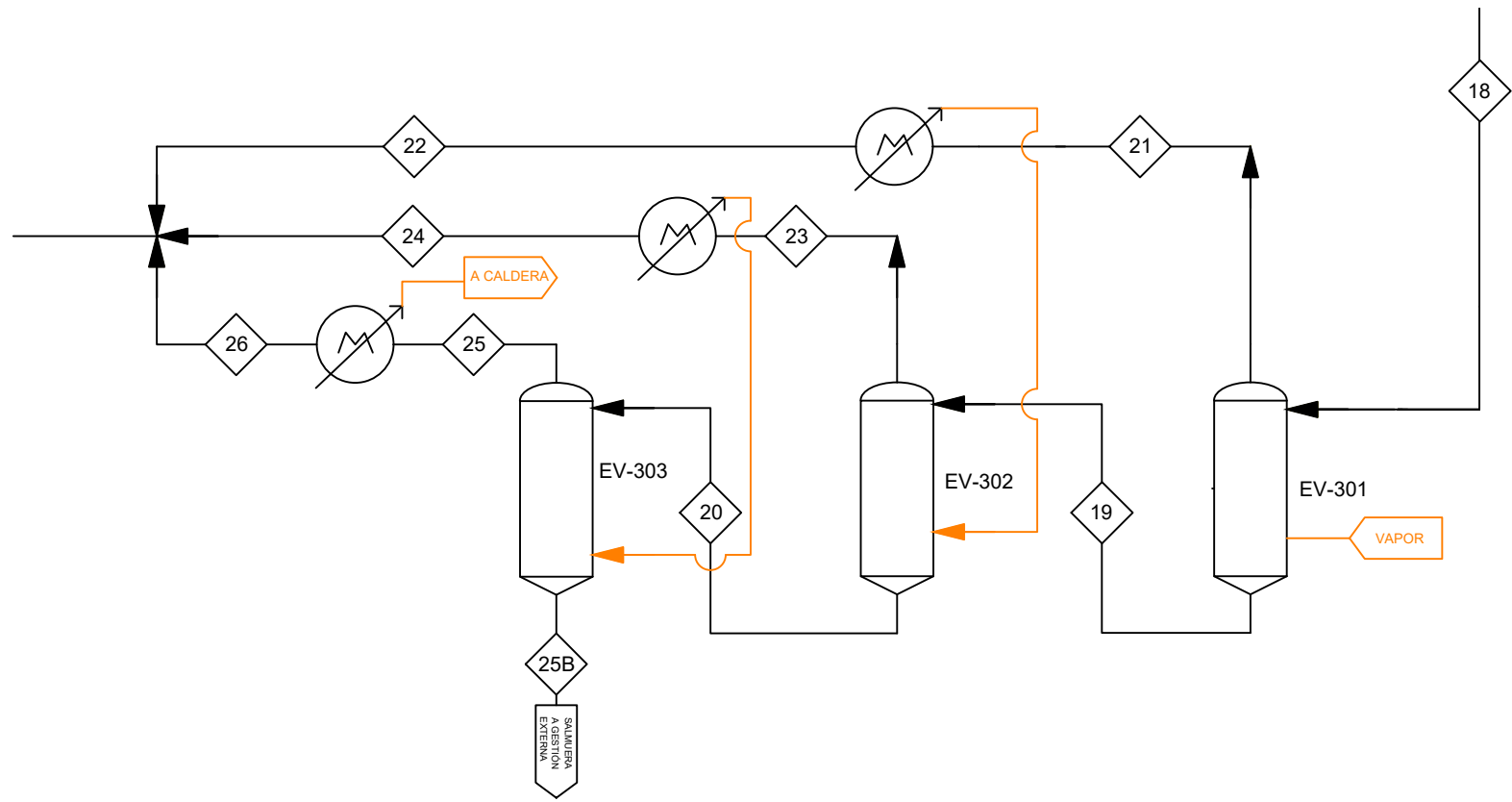



Diagrama N°4	Fecha	Diseñado	Revisado
	18/02/2022	Dept.Ingeniería	Project Manager
	Proyecto	Diagrama de flujo de proceso	
	Ubicación	Polígono NYLON-66, Tarragona	

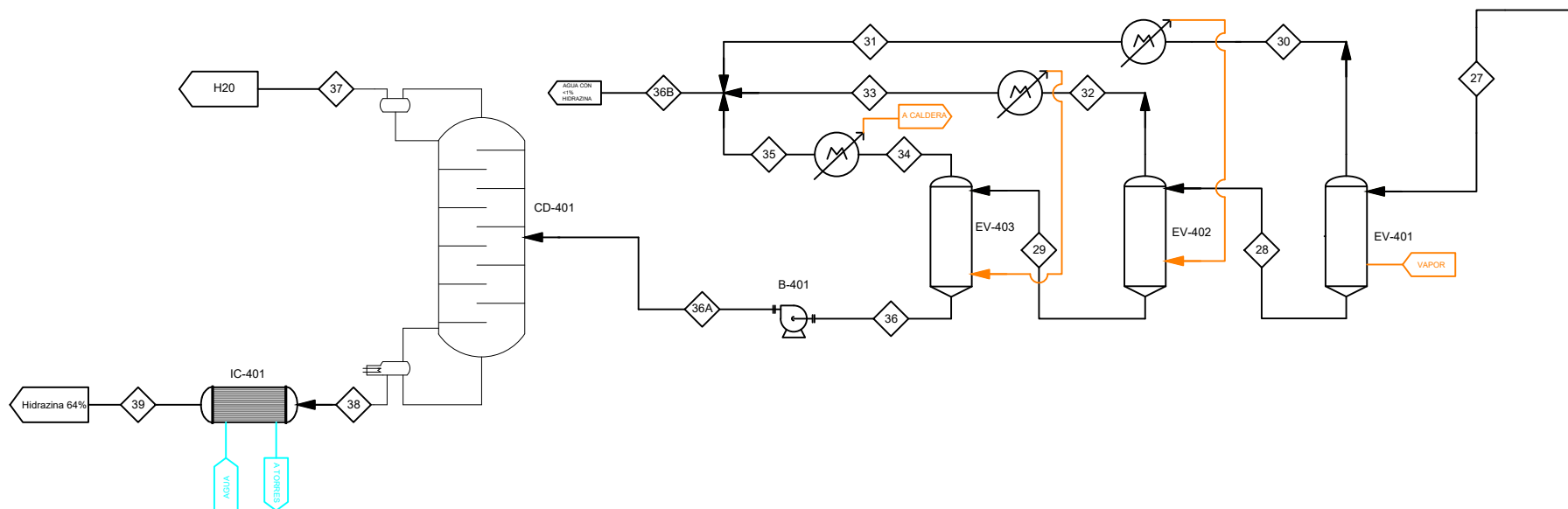

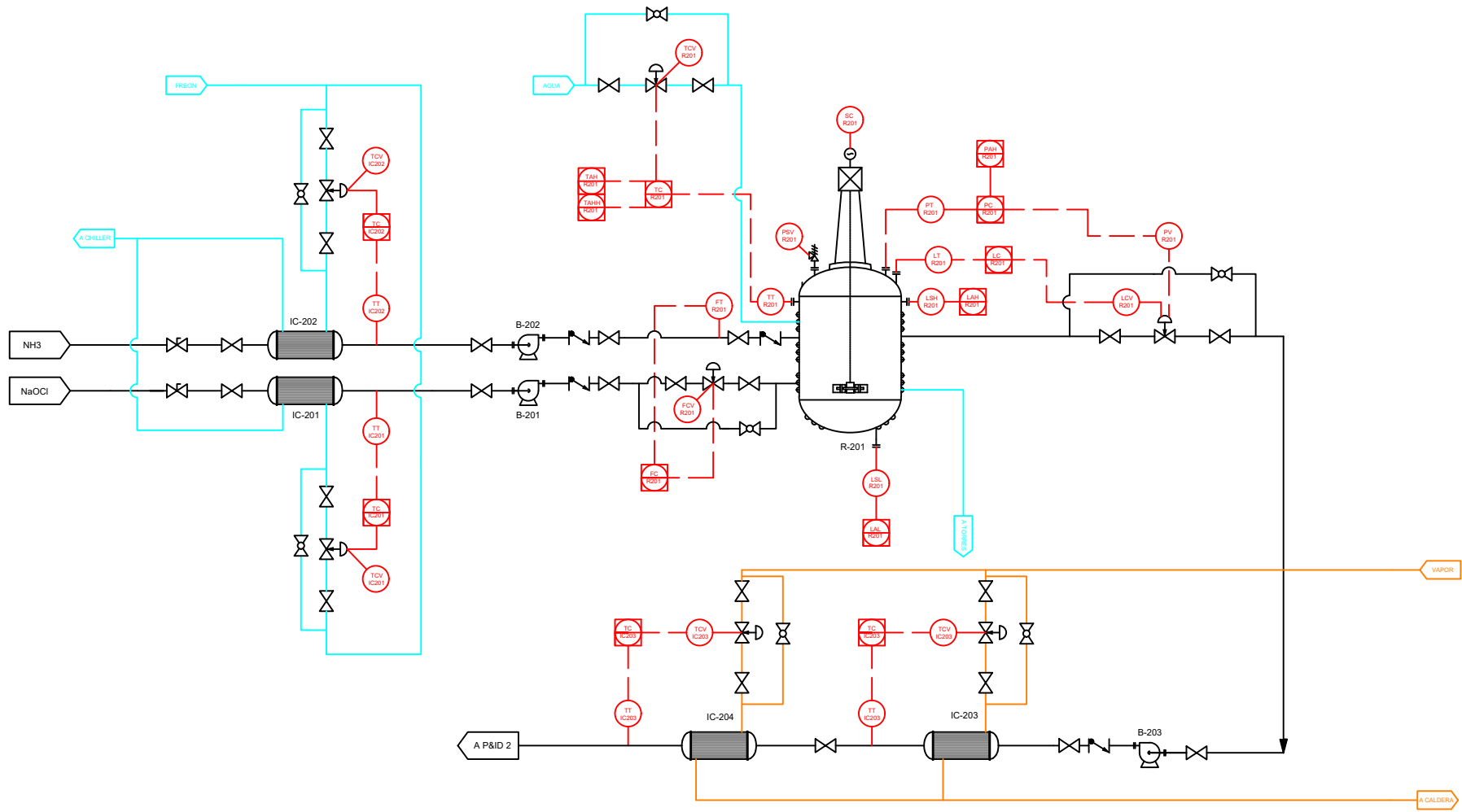

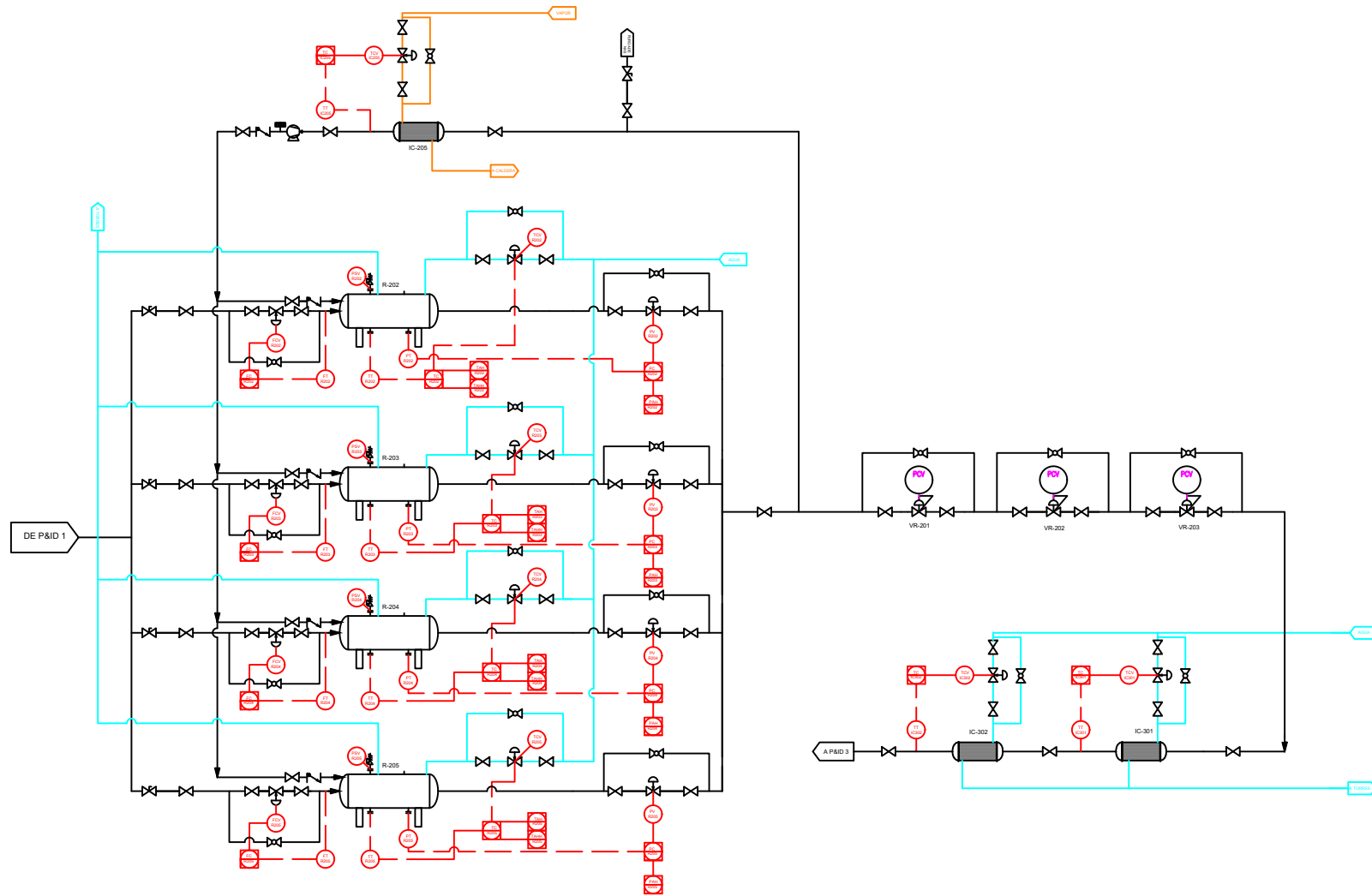



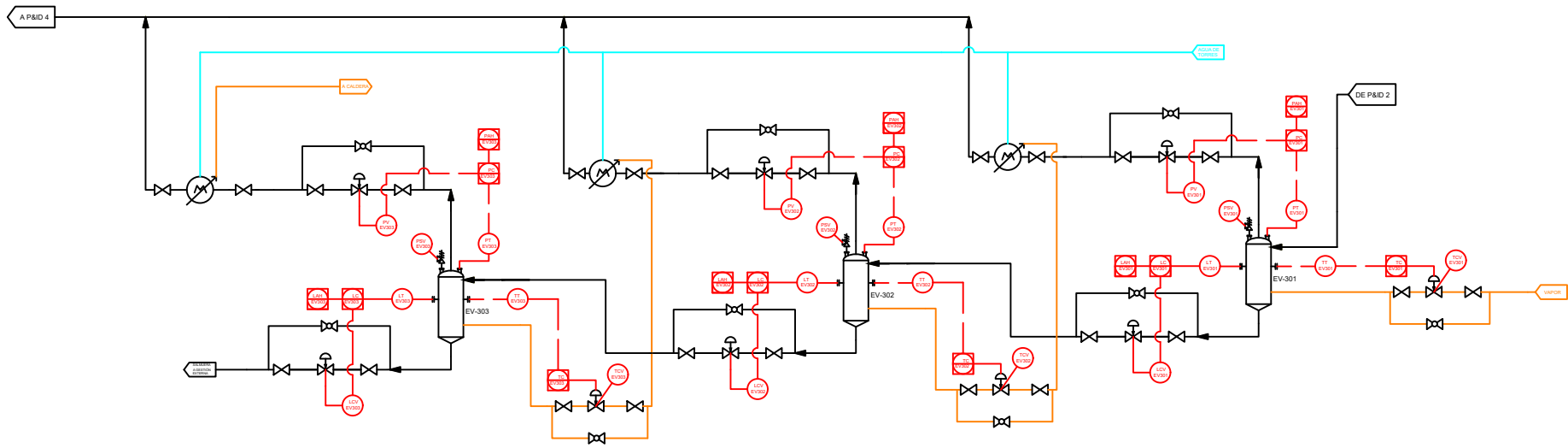
Diagrama N°5	Fecha	Diseñado	Revisado
	18/02/2022	Dept.Ingeniería	Project Manager
	Proyecto	Diagrama de flujo de proceso	
	Ubicación	Polígono NYLON-66, Tarragona	




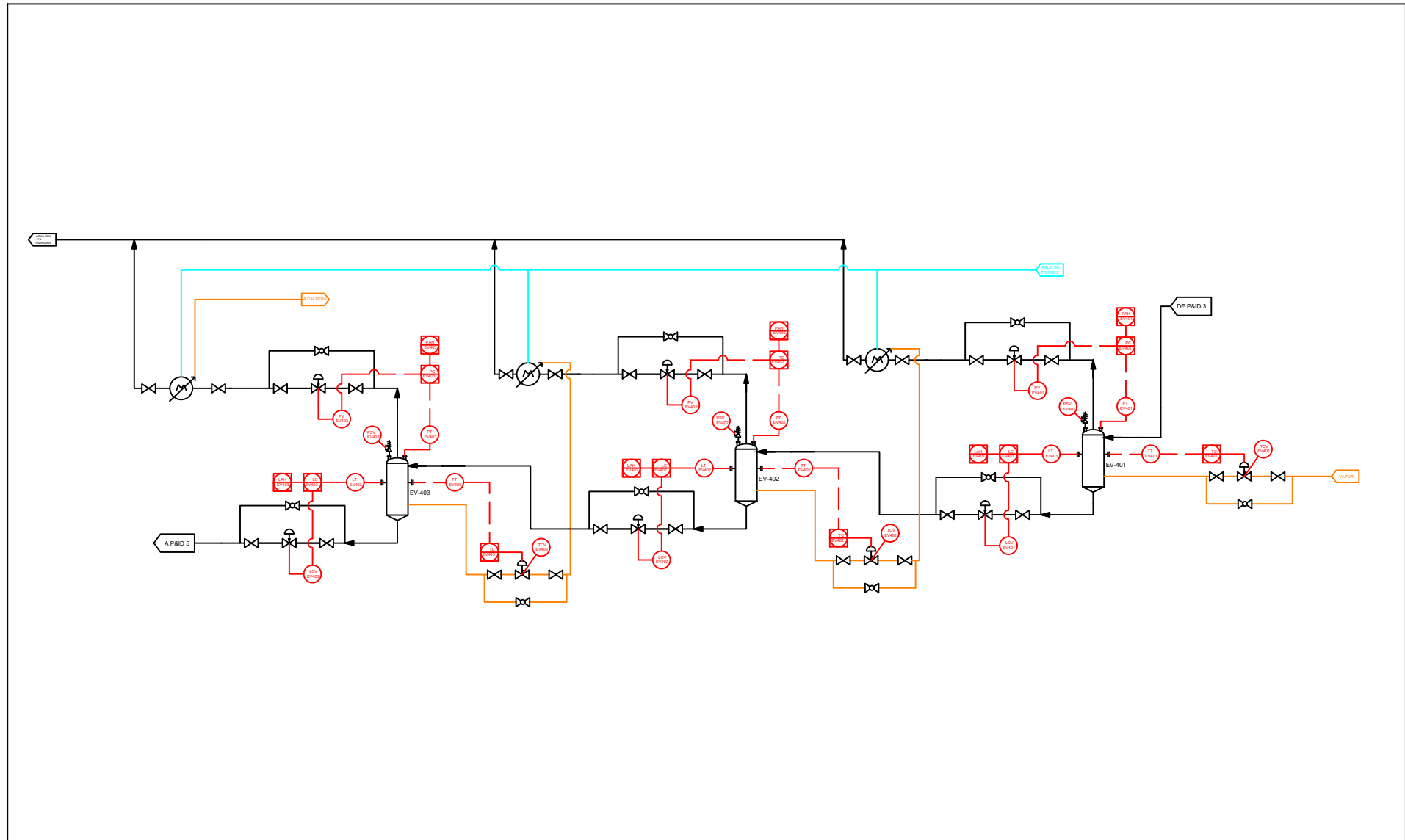
P&ID N°1	Fecha	Diseñado	Revisado
 EFFECTRIX CHEMICALS <small>HYDRAZINE INDUSTRY</small>	18/02/2022	Dept.Ingeniería	Project Manager
	Proyecto	Diagrama P&ID	
	Ubicación	Polígono NYLON-66, Tarragona	




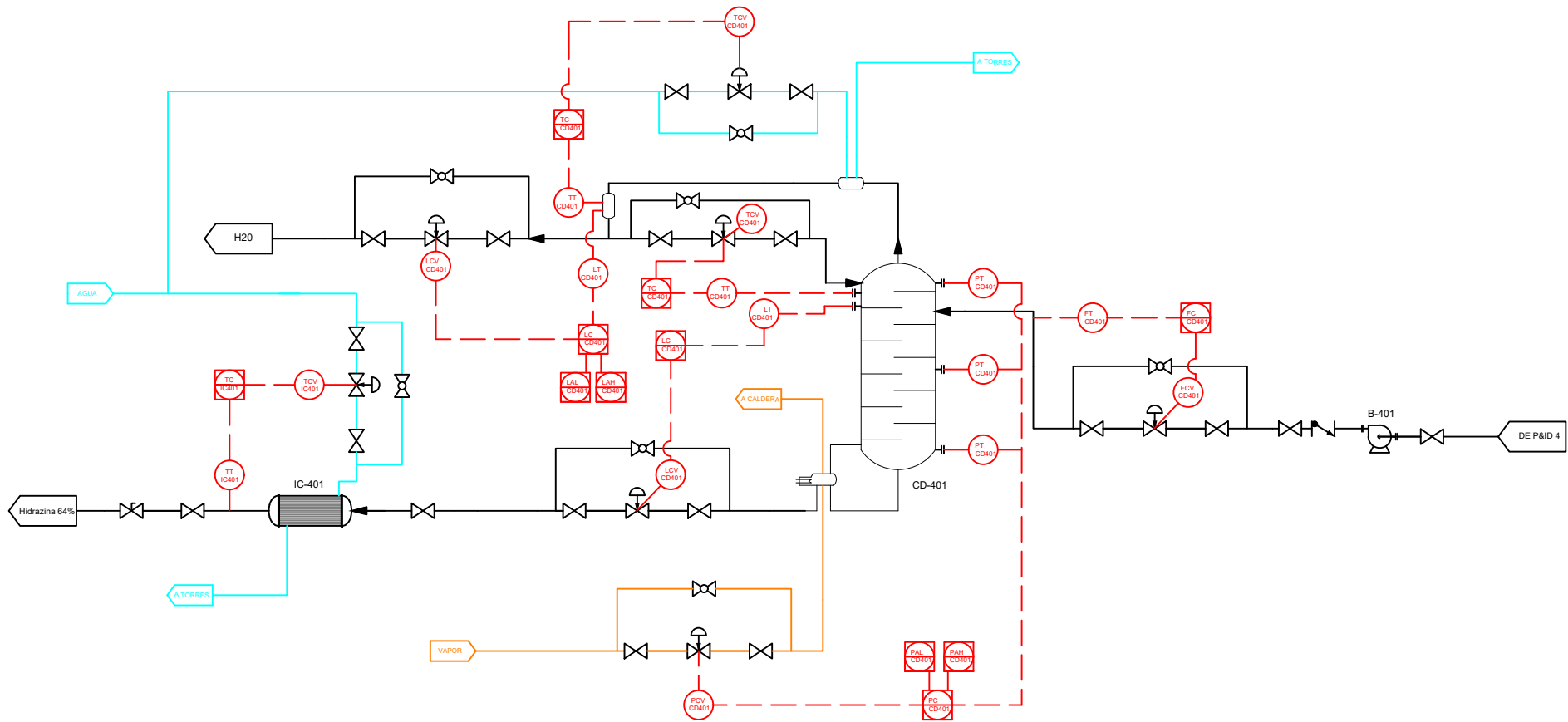
P&ID N°2	Fecha	Diseñado	Revisado
	18/02/2022	Dept.Ingeniería	Project Manager
	Proyecto	Diagrama P&ID	
	Ubicación	Polígono NYLON-66, Tarragona	




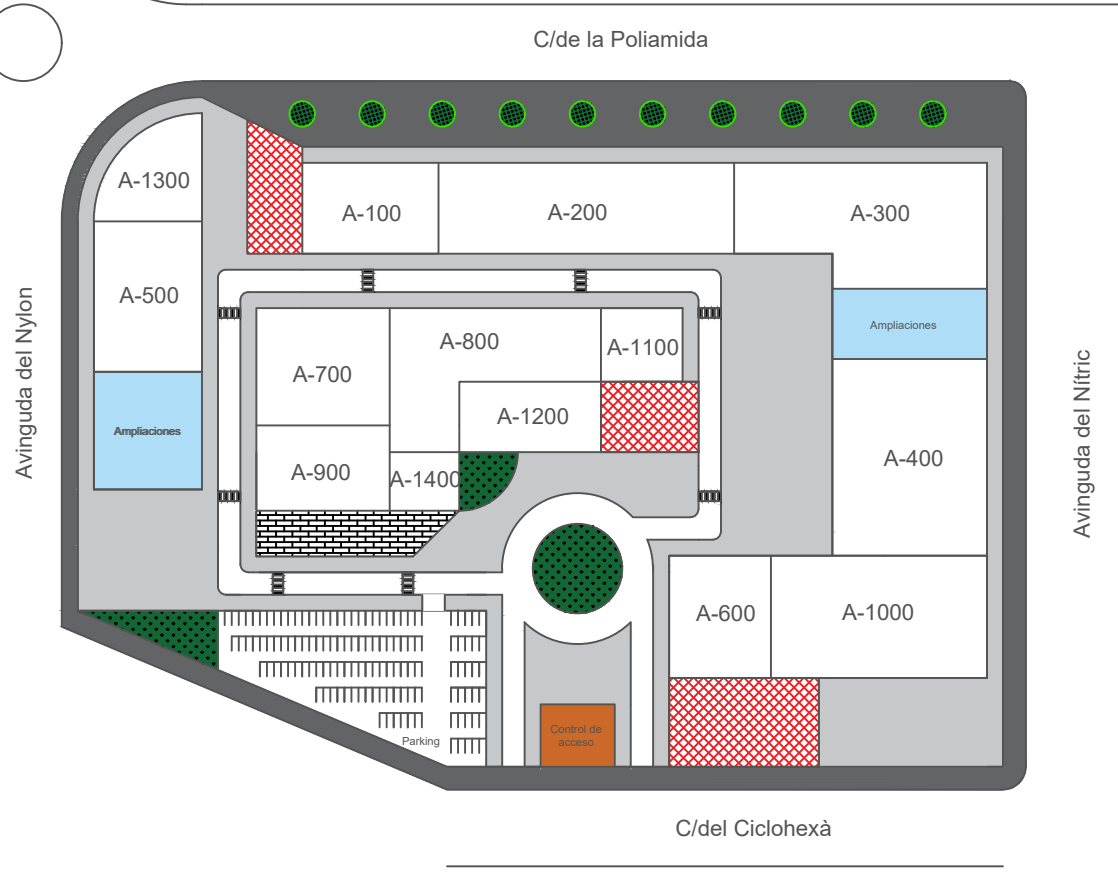
P&ID N°3	Fecha	Diseñado	Revisado
 EFFECTRIX CHEMICALS <small>HEXAZINE INDUSTRY</small>	18/02/2022	Dept.Ingeniería	Project Manager
	Proyecto	Diagrama P&ID	
	Ubicación	Polígono NYLON-66, Tarragona	



P&ID Nº4	Fecha	Diseñado	Revisado
	18/02/2022	Dept.Ingeniería	Project Manager
	Proyecto	Diagrama P&ID	
	Ubicación	Polígono NYLON-66, Tarragona	

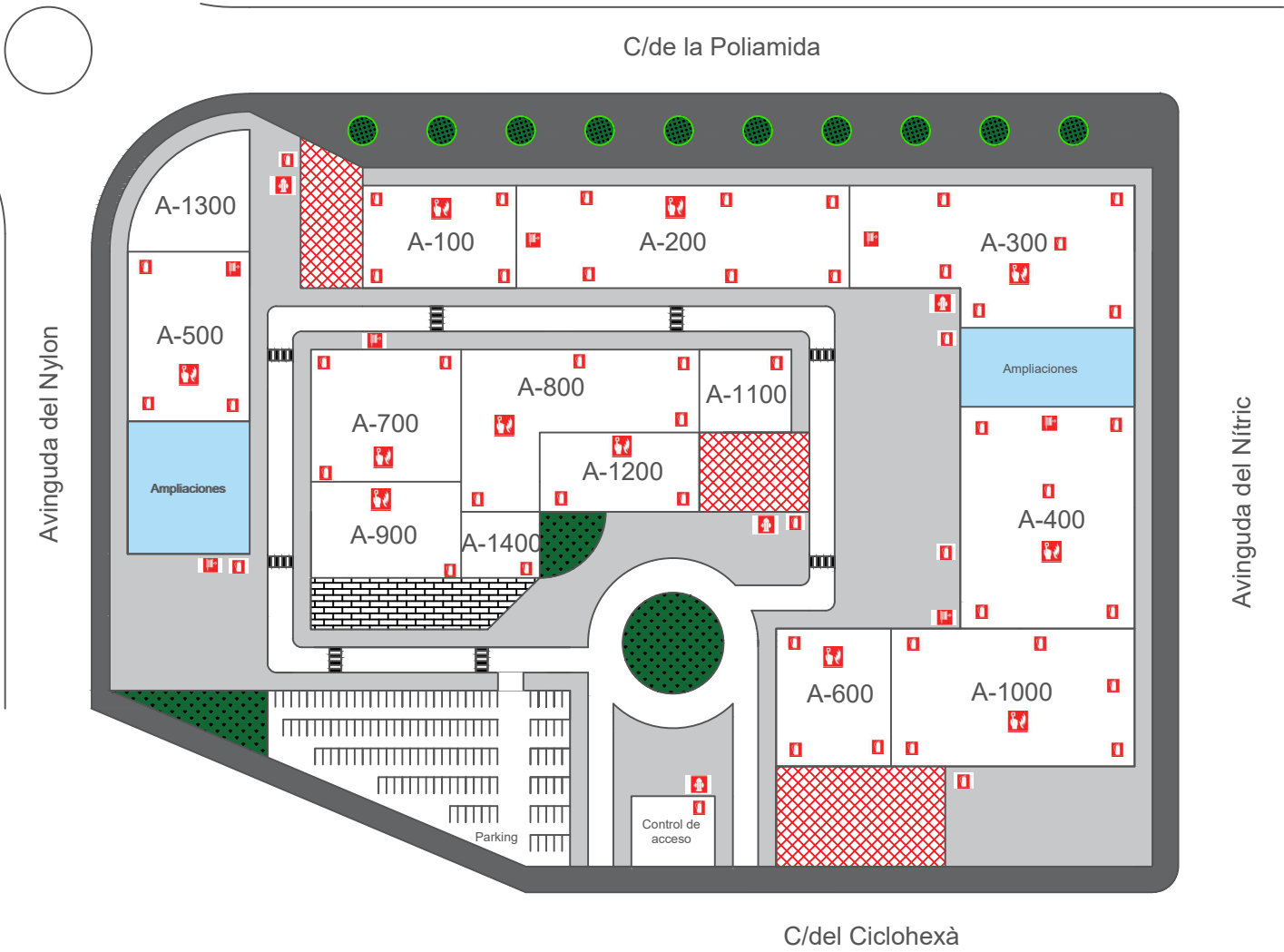


P&ID N°5	Fecha	Diseñado	Revisado
 EFFECTRIX CHEMICALS <small>HYDRAZINE INDUSTRY</small>	18/02/2022	Dept.Ingeniería	Project Manager
	Proyecto	Diagrama P&ID	
	Ubicación	Polígono NYLON-66, Tarragona	




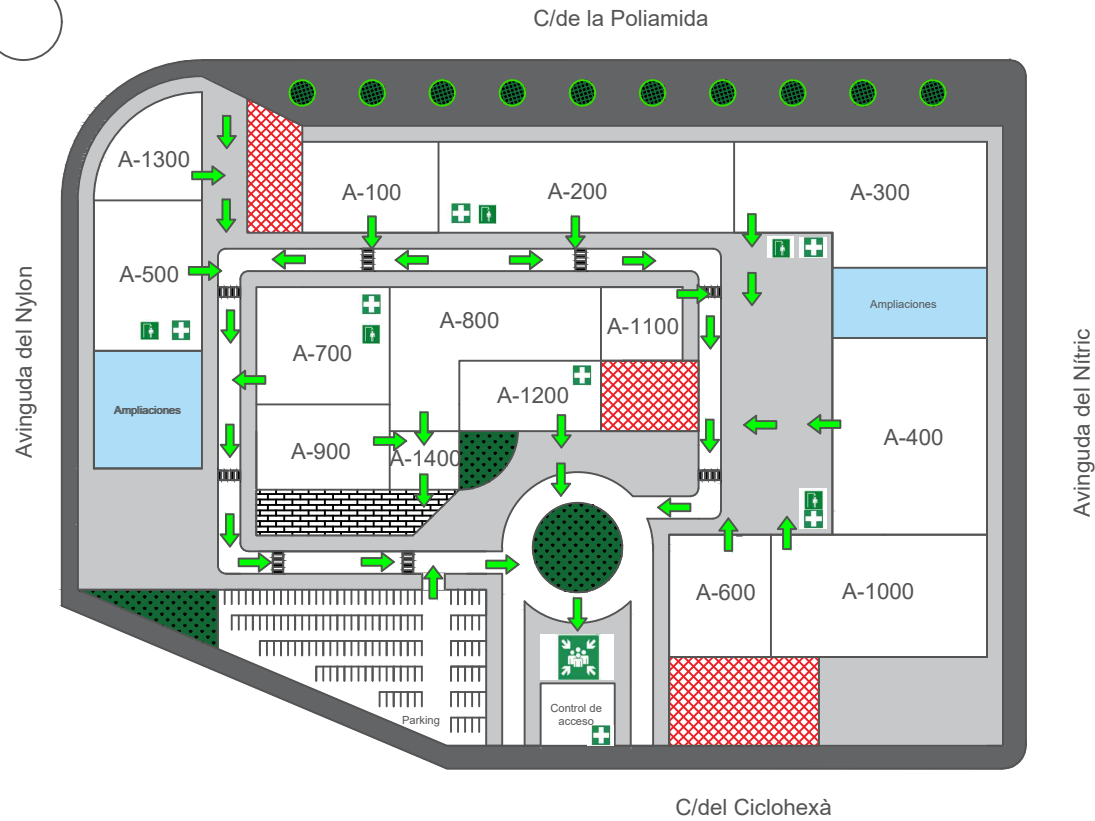
	Zona verde
	Carga y Descarga
	Ampliaciones




Plano Nº1	Fecha	Diseñado	Revisado
 <small>HIDRAZINE INDUSTRY</small>	14/01/2022	Dept.Ingeniería	Project Manager
	Proyecto	Planta de producción de hidrazina	
	Ubicación	Polígono NYLON-66, Tarragona	




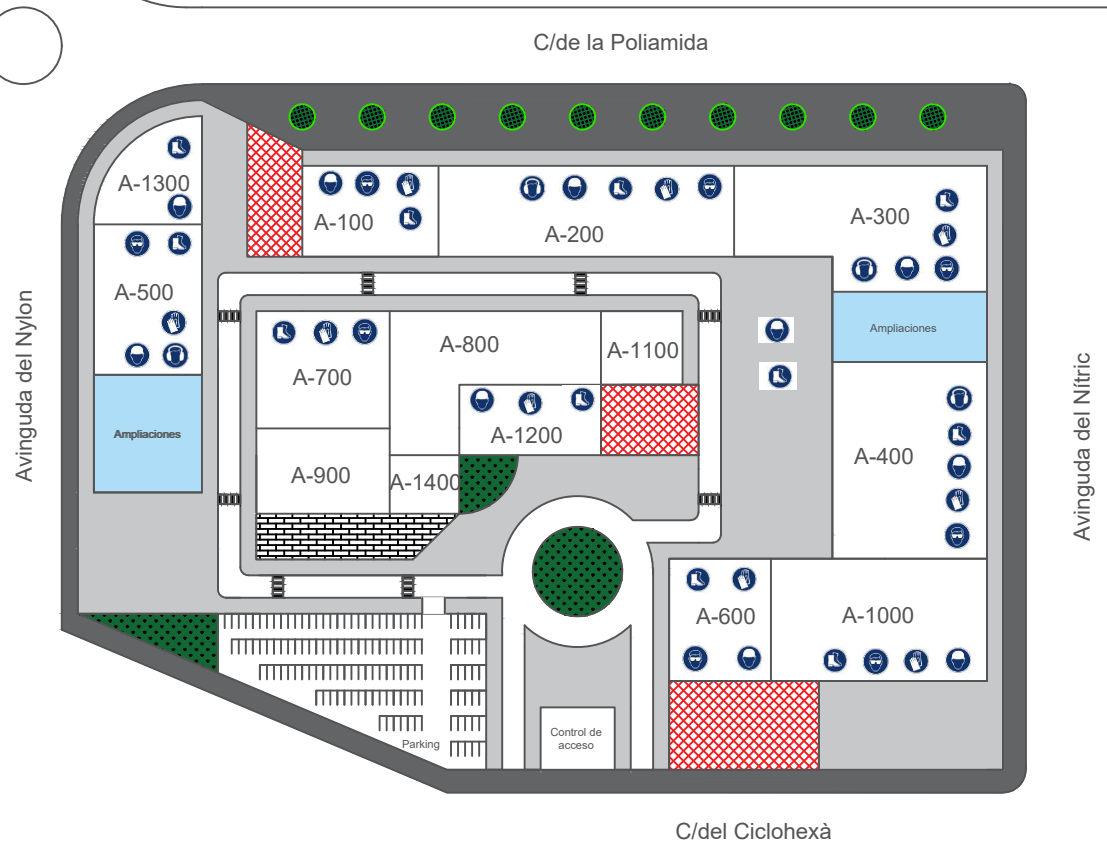
-  Alarma
-  Extintor
-  Manguera
-  Hidratante

Plano Nº2	Fecha	Diseñado	Revisado
	14/01/2022	Dept.Ingeniería	Project Manager
	Proyecto	Planta sistema contra incendios	
	Ubicación	Polígono NYLON-66, Tarragona	



	Botiquín
	Ducha de emergencia
	Punto de encuentro

Plano Nº3	Fecha	Diseñado	Revisado
 <small>HIDRAZINE INDUSTRY</small>	14/01/2022	Dept.Ingeniería	Project Manager
	Proyecto	Actuación en caso de emergencia	
	Ubicación	Polígono NYLON-66, Tarragona	



- Obligación uso protección de ruido
- Obligación uso casco
- Obligación uso gafas de seguridad
- Obligación uso guantes de seguridad
- Obligación uso zapatos de protección

Plano Nº4	Fecha	Diseñado	Revisado
	14/01/2022	Dept.Ingeniería	Project Manager
	Proyecto	Plano obligación protecciones	
	Ubicación	Polígono NYLON-66, Tarragona	