



PROJECTE ATENEA

Planta de producció d'etilbenzè

TREBALL DE FI DE GRAU
GRAU EN ENGINYERIA QUÍMICA

Tutor: Marc Peris Miras

CIURÓ CASAS, Marcel
PÉREZ GIRALT, Ainhoa
RODRÍGUEZ BIFET, Dídac

ROMÁN PANIELLO, Marina
CARRERA LAUREANO, Patricia Natali
MARTINEZ RODRIGUEZ, Gerard Francesc





PROJECTE ATENEA

Planta de producció d'etilbenzè

CAPÍTOL 10: DIAGRAMES I PLÀNOLS

Tutor: Marc Peris Miras

CIURÓ CASAS, Marcel
PÉREZ GIRALT, Ainhoa
RODRÍGUEZ BIFET, Dídac

ROMÁN PANIELLO, Marina
CARRERA LAUREANO, Patricia Natali
MARTINEZ RODRIGUEZ, Gerard Francesc



Índex

10.1. Llegenda i simbologia	1
10.2. Diagrama de procés i corrents	2
10.3. Diagrama d'enginyeria A-900 (T-901/04).....	11
10.4. Diagrama d'enginyeria A-900 (T-905/09).....	12
10.5. Diagrama d'enginyeria A-1700 (T-1701/06)	13
10.6. Diagrama d'enginyeria A-1400 (D-1401).....	14
10.7. Diagrama d'enginyeria A-1400 (D-1402/03)	15
10.8. Diagrama d'enginyeria A-1500 (R-1501)	16
10.9. Diagrama d'enginyeria A-1500 (R-1502)	17
10.10. Diagrama d'enginyeria A-1500 (R-1503)	18
10.11. Diagrama d'enginyeria A-1500 (R-1504)	19
10.12. Diagrama d'enginyeria A-1600 (D-1601).....	20
10.13. Diagrama d'enginyeria A-1600 (D-1602/03).....	21
10.14. Diagrama d'implementació.....	22
10.15. Vies d'evacuació.....	23
10.16. Incendis	24

TANCS D'EMMAGATZEMATGE						
TANC D'EMMAGATZEMATGE DE BENZÈ T-901/04	TANC D'EMMAGATZEMATGE DE TOLUÈ T-905	TANC D'EMMAGATZEMATGE DE META T-906/07	TANC D'EMMAGATZEMATGE D'ETA T-908/09	TANC D'EMMAGATZEMATGE D'ETILBENZÈ T-1701/06	TANC PULMÓ D'ETILE TP-1401	TANC DE MESCLA AGITAT TA-1501:02:03

COLUMNES DE DESTIL·LACIÓ						
COLUMNA DE DESTIL·LACIÓ D-1401	COLUMNA DE DESTIL·LACIÓ D-1402	COLUMNA DE DESTIL·LACIÓ D-1403	COLUMNA DE DESTIL·LACIÓ D-1601	COLUMNA DE DESTIL·LACIÓ D-1602	COLUMNA DE DESTIL·LACIÓ D-1603	COLUMNA DE DESTIL·LACIÓ FLASH DF-1601

REACTORS	
REACTOR D'ALQUILACIÓ R-1501:02:03	REACTOR DE TRANSALQUILACIÓ R-1504

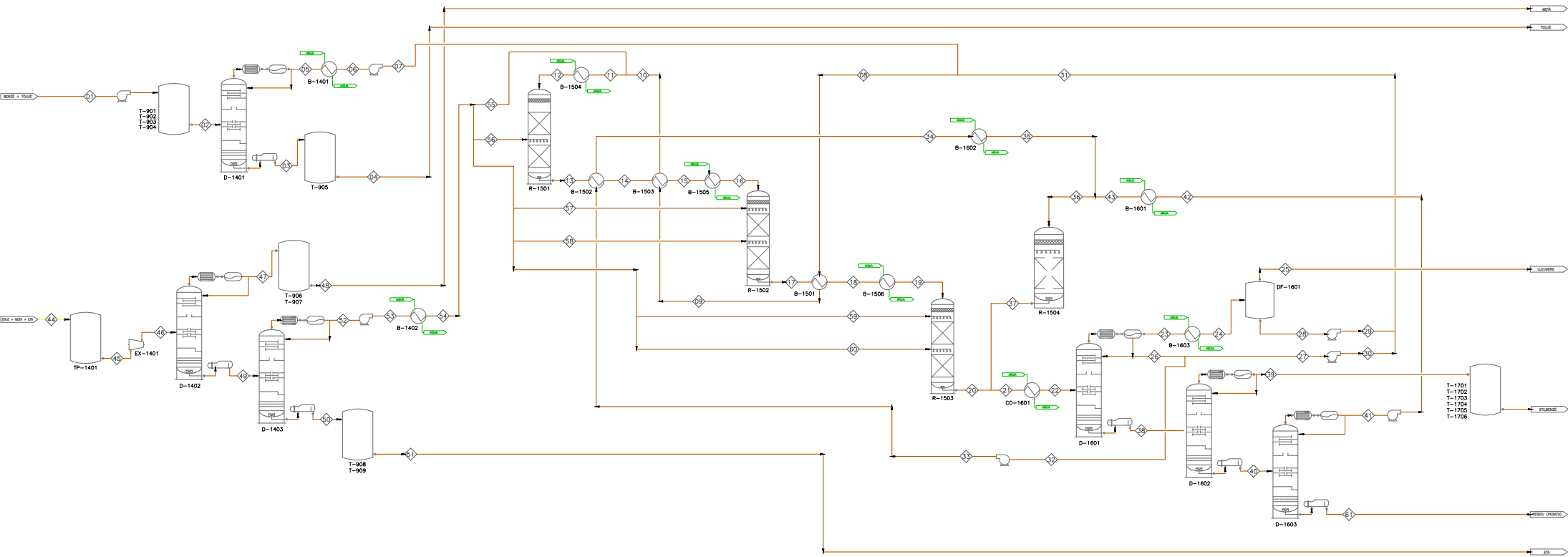
BESCANVIADORS DE CALOR				
BESCANVIADOR DE CALOR B-1401	BESCANVIADOR DE CALOR B-1402	BESCANVIADOR DE CALOR B-1501	BESCANVIADOR DE CALOR B-1502	BESCANVIADOR DE CALOR B-1503
BESCANVIADOR DE CALOR B-1504	BESCANVIADOR DE CALOR B-1505	BESCANVIADOR DE CALOR B-1506	BESCANVIADOR DE CALOR B-1601	BESCANVIADOR DE CALOR B-1602

ALTRES EQUIPS			
COOLER CO-1601	CONDENSADOR	TANC DE CONDENSATS	REBOILER

EXPANDER	BOMBA CENTRIFUGA
VÀLVULA DE PAPALLONA	VÀLVULA DE RETENCIÓ
VÀLVULA DE CONTROL	VÀLVULA DE SEGURETAT
DISC DE RUPTURA	FILTRE Y

	FLUID DE PROCÉS
	AIGUA
	LÍNIA DE NITROGEN
	LÍNIES DE CONTROL I INSTRUMENTACIÓ

	Data	Nom	PROJECTE ATENEA
Dibuixat	30/05/2023	Dept. Tècnic	
Revisat	05/06/2023	Dept. Tècnic	
Aprovat	05/06/2023	Dept. Tècnic	
Escala 1:1000	LLEGENDA D'EQUIPS I ACCESSORIS		

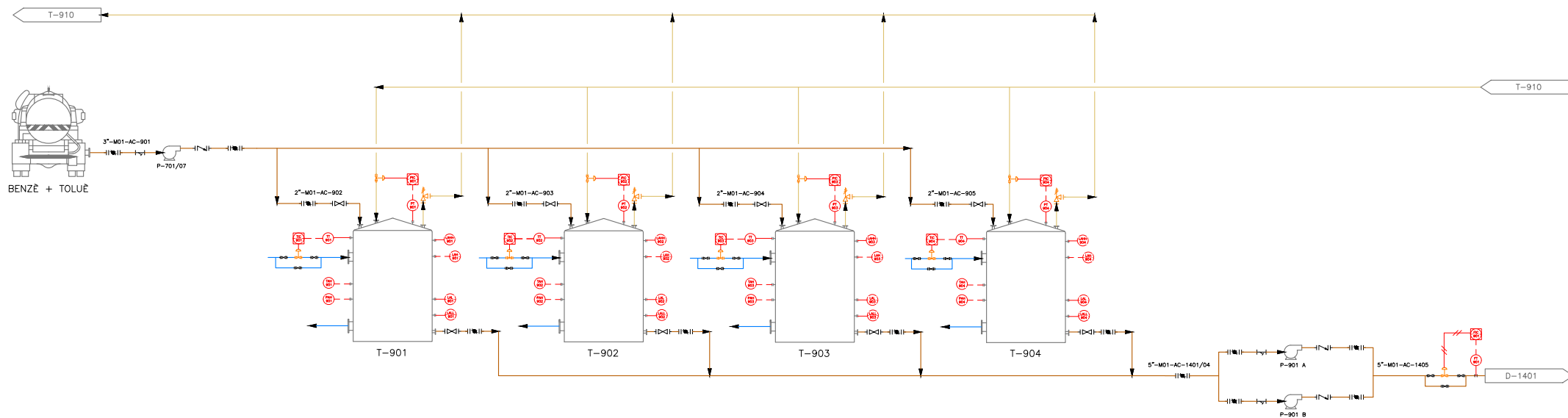



	Data	Nom	PROJECTE ATENEA
Dibuixat	30/05/2023	Dept. Tècnic	
Revisat	05/06/2023	Dept. Tècnic	
Aprovat	05/06/2023	Dept. Tècnic	
Escala 1:1000		DIAGRAMA DE PROCÉS	

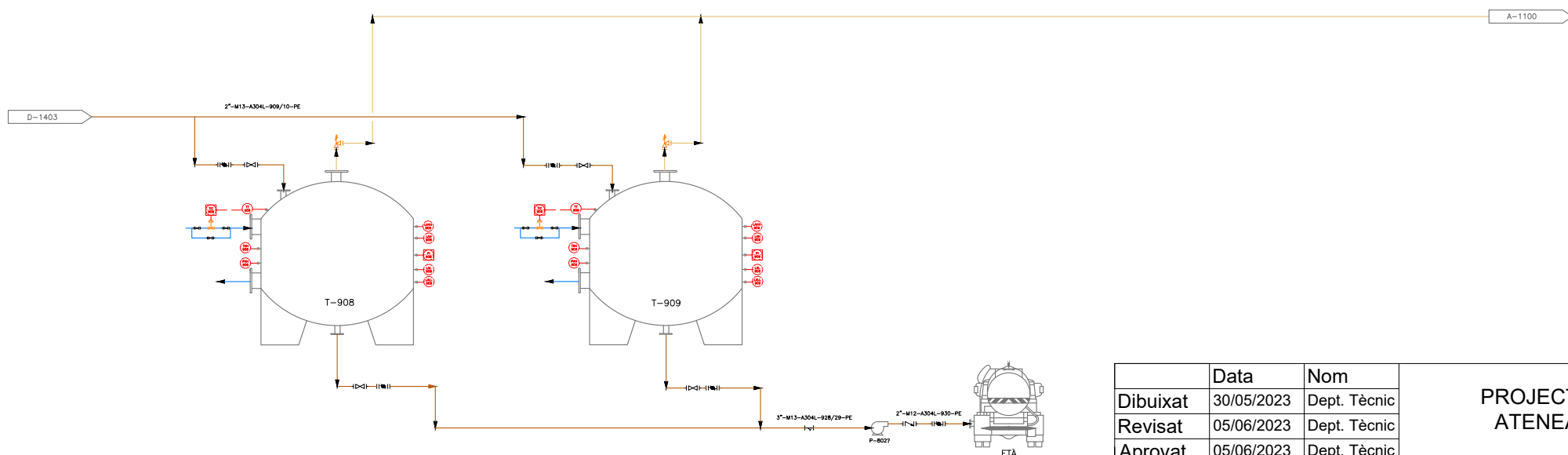
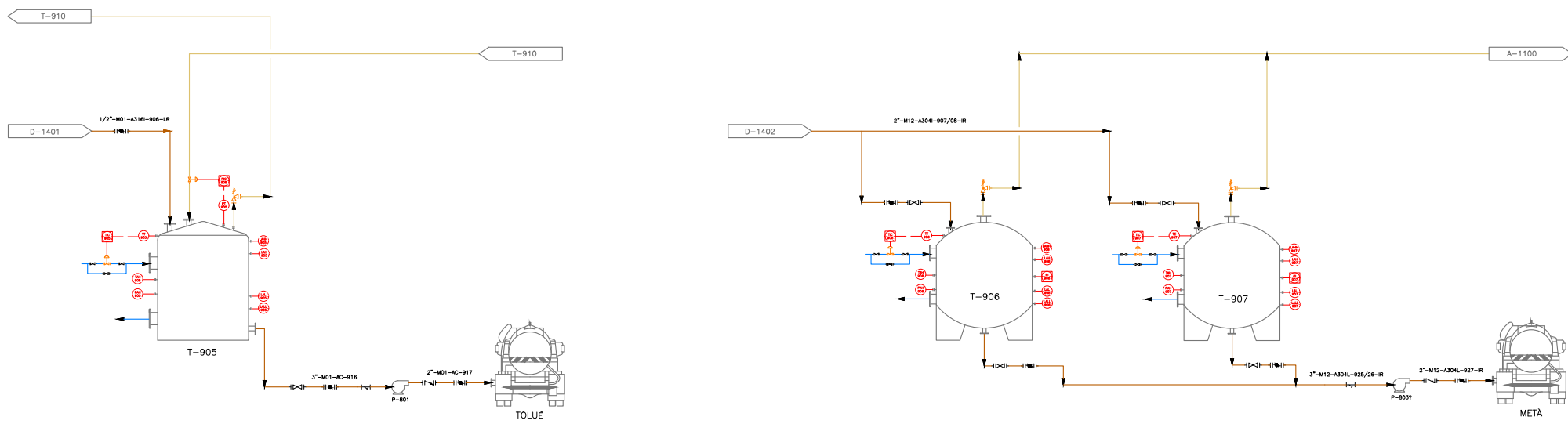
	17	18	19	20	21	22	23	24
Fracció de vapor	0,00	0,00	0,00	0,00	0,00	0,57	1,00	0,25
Temperatura [°C]	225,48	177,74	189,27	233,31	229,84	137,40	71,14	10,00
Pressió [KPa]	3216,47	3202,01	3193,19	3188,37	1995,37	275,80	101,32	101,30
Cabal molar [Kmols/h]	1412,95	1412,95	1412,95	1414,36	1672,96	1672,96	19,99	19,99
Cabal màssic [Kg/h]	118859,57	118859,57	118859,57	122634,88	146520,27	146520,27	1279,03	1279,03
Entalpia Molar [KJ/kmol]	70550,00	60830,00	63050,00	67640,00	65600,00	63020,00	47750,00	18450,00
Cabal de líquid [m³/h]	135,43	135,43	135,43	139,97	167,27	167,27	1,64	1,64
Composició Molar	17	18	19	20	21	22	23	24
Metà	0,0021	0,0021	0,0021	0,0029	0,0025	0,0025	0,1817	0,1817
Età	0,0011	0,0011	0,0011	0,0013	0,0012	0,0012	0,0594	0,0594
Toluè	0,0002	0,0002	0,0002	0,0002	0,0002	0,0002	0,0000	0,0000
Benzè	0,7958	0,7958	0,7958	0,7210	0,6957	0,6957	0,7589	0,7589
Etilè	0,0000	0,0000	0,0000	0,0000	0,0000	0,0000	0,0000	0,0000
Etilbenzè	0,1825	0,1825	0,1825	0,2390	0,2600	0,2600	0,0000	0,0000
Dietilbenzè	0,0167	0,0167	0,0167	0,0315	0,0370	0,0370	0,0000	0,0000
Trietilbenzè	0,0014	0,0014	0,0014	0,0037	0,0032	0,0032	0,0000	0,0000
Tetraetilbenzè	0,0001	0,0001	0,0001	0,0004	0,0004	0,0004	0,0000	0,0000

	33	34	35	36	37	38	39	40
Fracció de vapor	0,00	0,00	0,00	0,00	0,00	0,00	0,00	0,00
Temperatura [°C]	72,20	194,42	210,14	212,51	215,08	139,89	135,95	175,33
Pressió [KPa]	2004,32	1999,70	1997,25	1995,62	1995,37	101,32	101,32	101,32
Cabal molar [Kmols/h]	188,58	188,58	188,58	258,58	258,58	503,08	427,00	76,08
Cabal màssic [Kg/h]	14719,14	14719,14	14719,14	23882,02	23882,11	55490,40	45328,95	10161,45
Entalpia Molar [KJ/kmol]	56100,00	75560,00	78630,00	54490,00	54490,00	4016,00	10740,00	-28360,00
Cabal de líquid [m ³ /h]	16,69	16,69	16,69	27,30	27,30	63,84	52,10	11,74
Composició Molar	33	34	35	36	37	38	39	40
Metà	0,0004	0,0004	0,0004	0,0003	0,0003	0,0000	0,0000	0,0000
Età	0,0007	0,0007	0,0007	0,0005	0,0005	0,0000	0,0000	0,0000
Toluè	0,0000	0,0000	0,0000	0,0000	0,0000	0,0007	0,0008	0,0000
Benzè	0,9989	0,9989	0,9989	0,7285	0,5571	0,0000	0,0000	0,0000
Etilè	0,0000	0,0000	0,0000	0,0000	0,0000	0,0000	0,0000	0,0000
Etilbenzè	0,0000	0,0000	0,0000	0,0320	0,3748	0,8645	0,9991	0,1087
Dietilbenzè	0,0000	0,0000	0,0000	0,2387	0,0673	0,1232	0,0001	0,8139
Trietilbenzè	0,0000	0,0000	0,0000	0,0000	0,0000	0,0105	0,0000	0,0694
Tetraetilbenzè	0,0000	0,0000	0,0000	0,0000	0,0000	0,0012	0,0000	0,0079

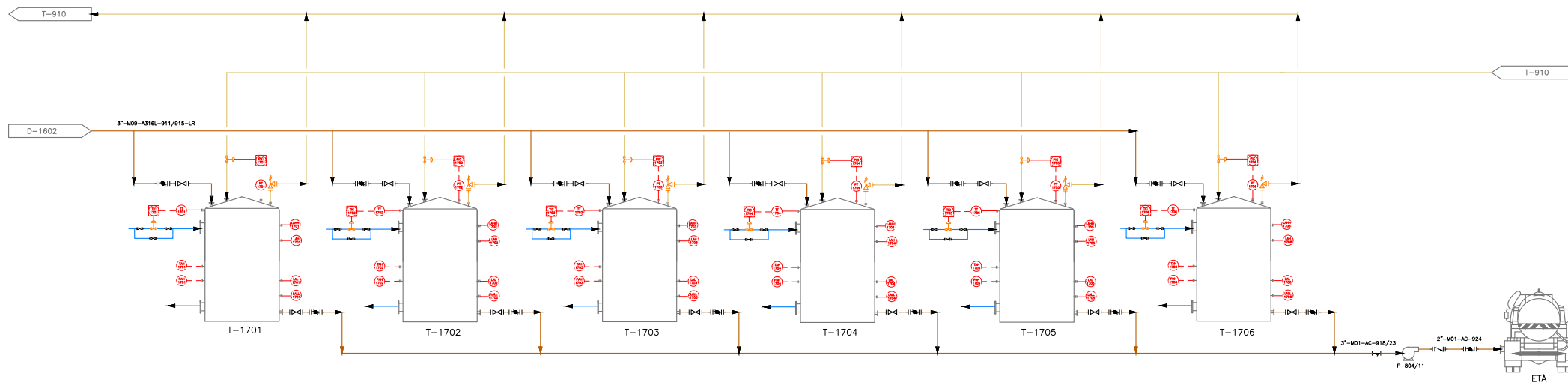
	57	58	59	60	61
Fracció de vapor	1,00	1,00	1,00	1,00	0,00
Temperatura [°C]	15,60	15,58	15,25	15,23	217,76
Pressió [KPa]	3221,00	3219,00	3193,00	3191,00	101,32
Cabal molar [Kmols/h]	78,75	67,50	67,50	67,50	6,08
Cabal màssic [Kg/h]	2202,08	1887,50	1887,50	1887,50	998,09
Entalpia Molar [KJ/kmol]	48670,00	48670,00	48670,00	48670,00	-63720,00
Cabal de líquid [m³/h]	5,75	4,93	4,93	4,93	1,14
Composició Molar	57	58	59	60	61
Metà	0,0080	0,0080	0,0080	0,0080	0,0000
Età	0,0025	0,0025	0,0025	0,0025	0,0000
Toluè	0,0000	0,0000	0,0000	0,0000	0,0000
Benzè	0,0000	0,0000	0,0000	0,0000	0,0000
Etilè	0,9895	0,9895	0,9895	0,9895	0,0000
Etilbenzè	0,0000	0,0000	0,0000	0,0000	0,0000
Dietilbenzè	0,0000	0,0000	0,0000	0,0000	0,0321
Trietilbenzè	0,0000	0,0000	0,0000	0,0000	0,8686
Tetraetilbenzè	0,0000	0,0000	0,0000	0,0000	0,0994




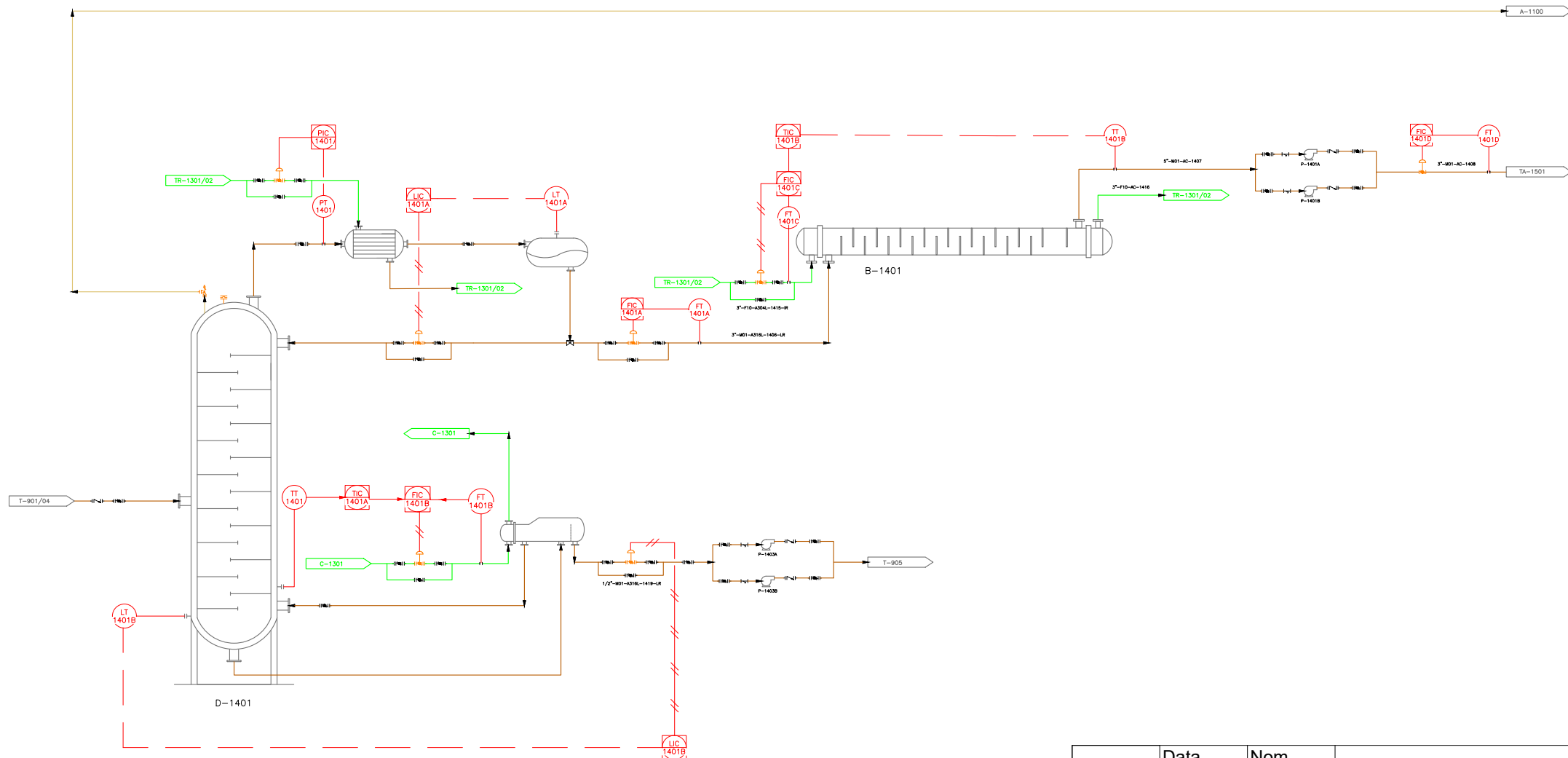
	Data	Nom	PROJECTE ATENEA
Dibuixat	30/05/2023	Dept. Tècnic	
Revisat	05/06/2023	Dept. Tècnic	
Aprovat	05/06/2023	Dept. Tècnic	
Escala 1:1000	DIAGRAMA D'ENGINYERIA A-900		



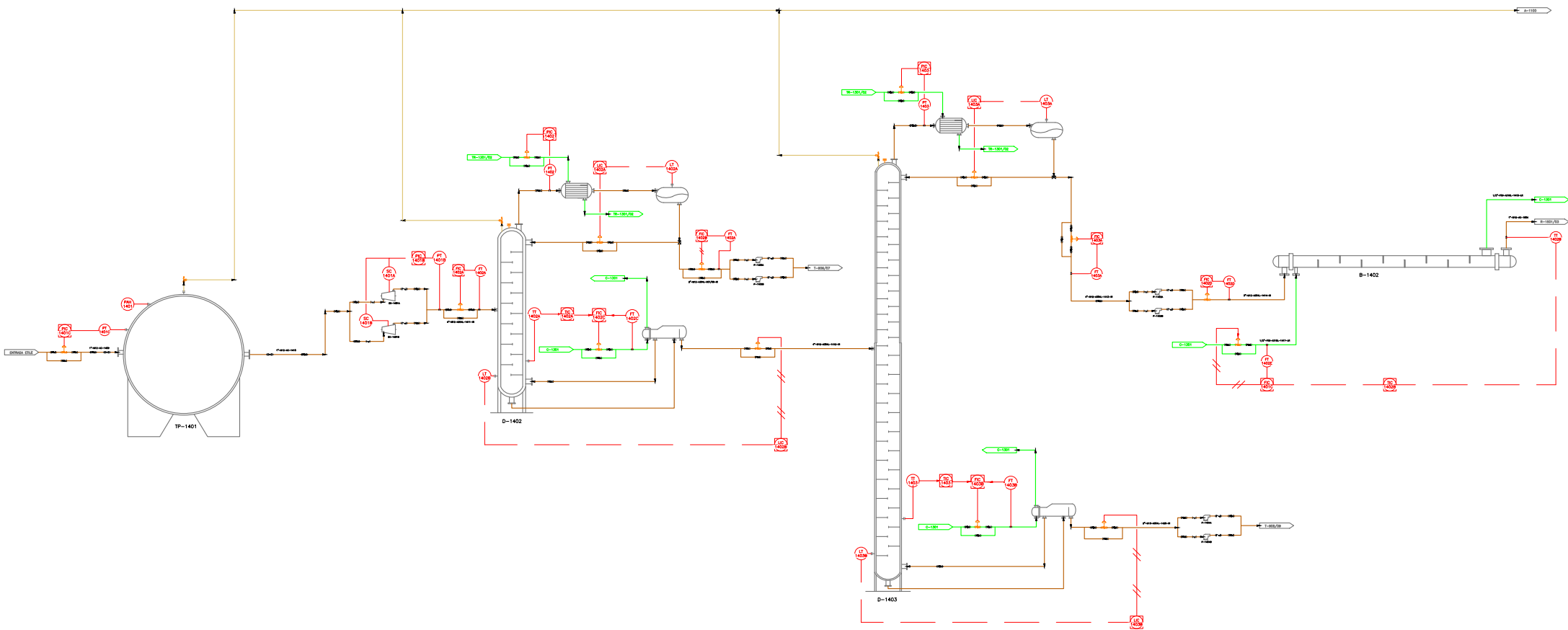
	Data	Nom	PROJECTE ATENEA
Dibuixat	30/05/2023	Dept. Tècnic	
Revisat	05/06/2023	Dept. Tècnic	
Aprovat	05/06/2023	Dept. Tècnic	
Escala 1:1000	DIAGRAMA D'ENGINYERIA A-900		




	Data	Nom	PROJECTE ATENEA
Dibuixat	30/05/2023	Dept. Tècnic	
Revisat	05/06/2023	Dept. Tècnic	
Aprovat	05/06/2023	Dept. Tècnic	
Escaja 1:1000	DIAGRAMA D'ENGINYERIA A-1700		

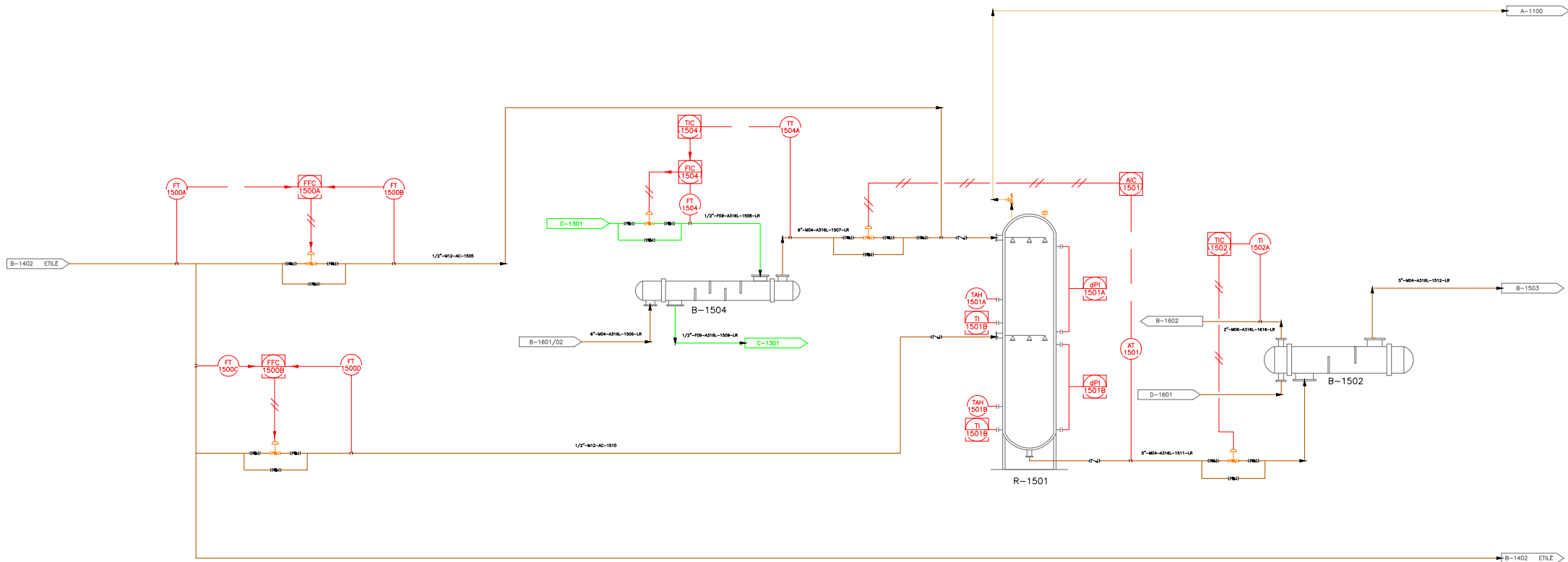


	Data	Nom	PROJECTE ATENEA
Dibuixat	30/05/2023	Dept. Tècnic	
Revisat	05/06/2023	Dept. Tècnic	
Aprovat	05/06/2023	Dept. Tècnic	
Escala 1:1000	DIAGRAMA D'ENGINYERIA A-1400		

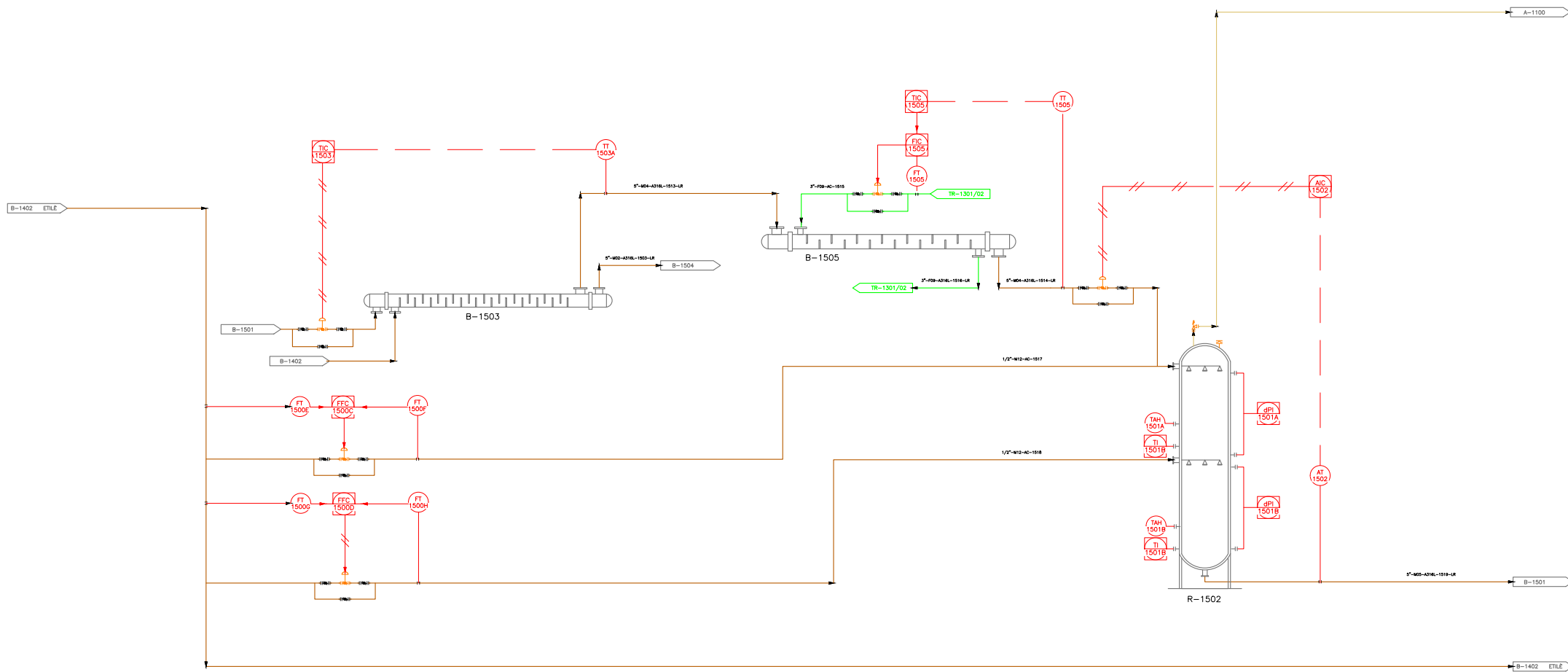


	Data	Nom	PROJECTE ATENEA
Dibuixat	30/05/2023	Dept. Tècnic	
Revisat	05/06/2023	Dept. Tècnic	
Aprovat	05/06/2023	Dept. Tècnic	

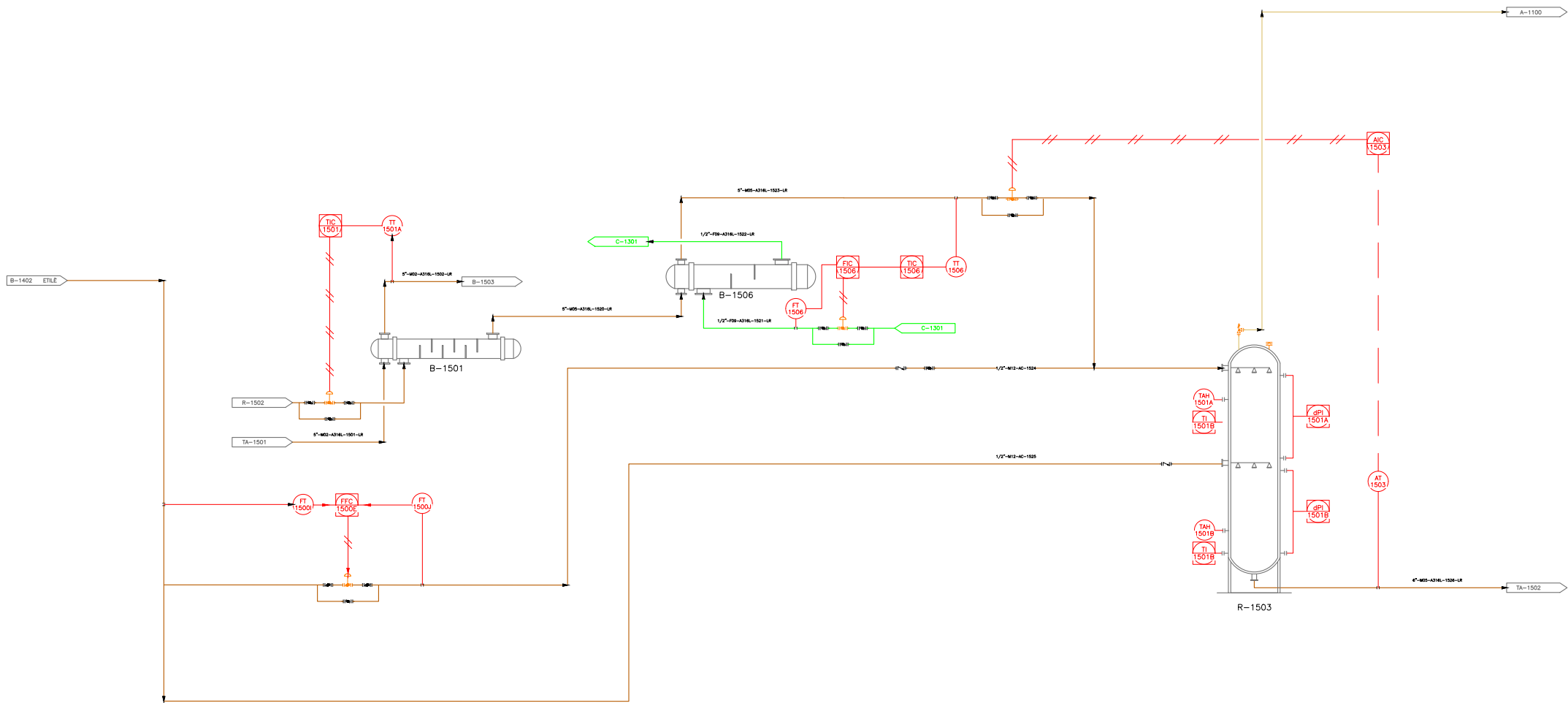
Escala 1:1000	DIAGRAMA D'ENGINYERIA A-1400	
------------------	---------------------------------	---




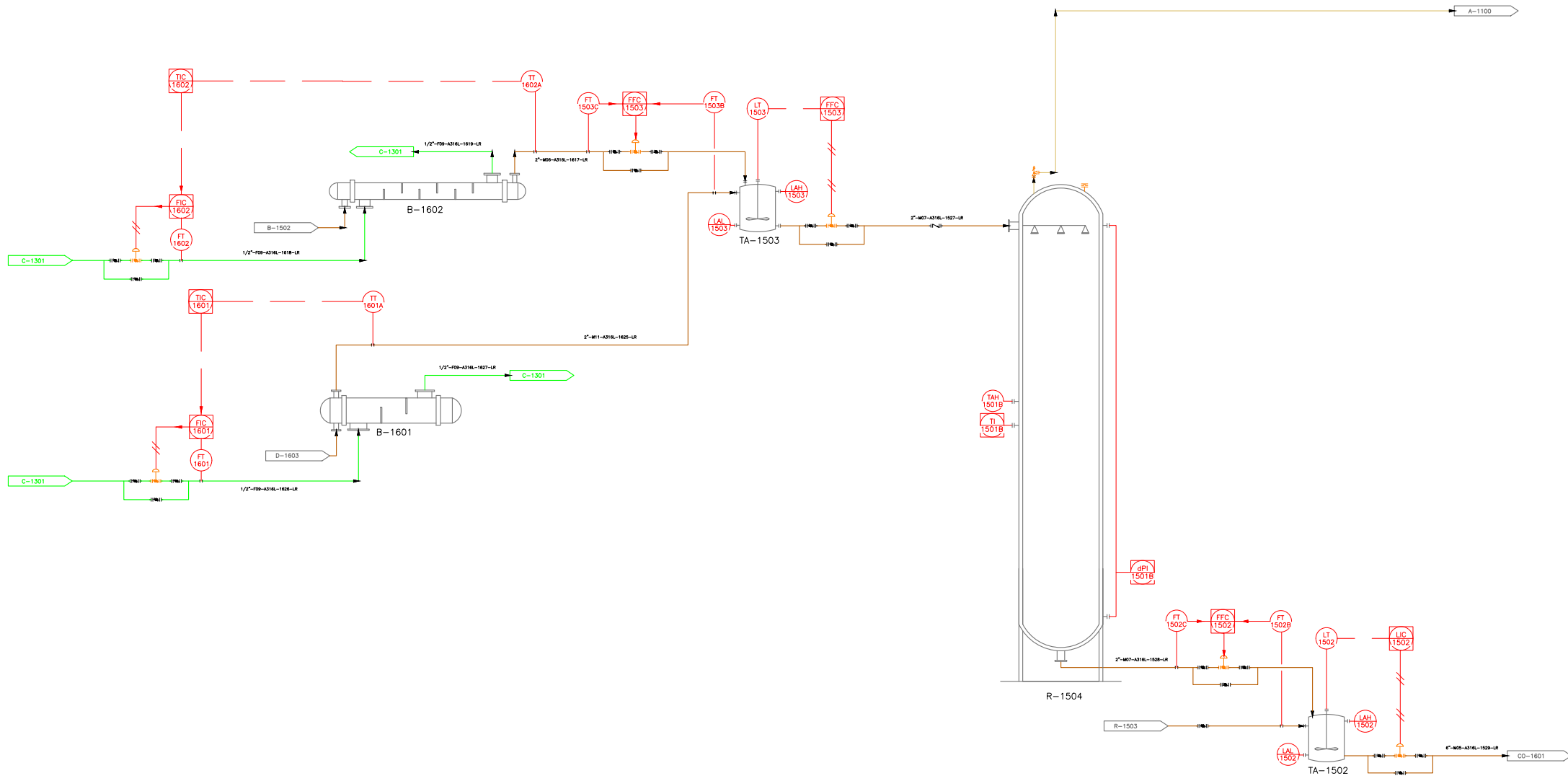
	Data	Nom	PROJECTE ATENEA
Dibuixat	30/05/2023	Dept. Tècnic	
Revisat	05/06/2023	Dept. Tècnic	
Aprovat	05/06/2023	Dept. Tècnic	
Escala 1:1000	DIAGRAMA D'ENGINYERÍA A-1500		



	Data	Nom	PROJECTE ATENA
Dibuixat	30/05/2023	Dept. Tècnic	
Revisat	05/06/2023	Dept. Tècnic	
Aprovat	05/06/2023	Dept. Tècnic	
Escala 1:1000	DIAGRAMA D'ENGINYERIA A-1500		

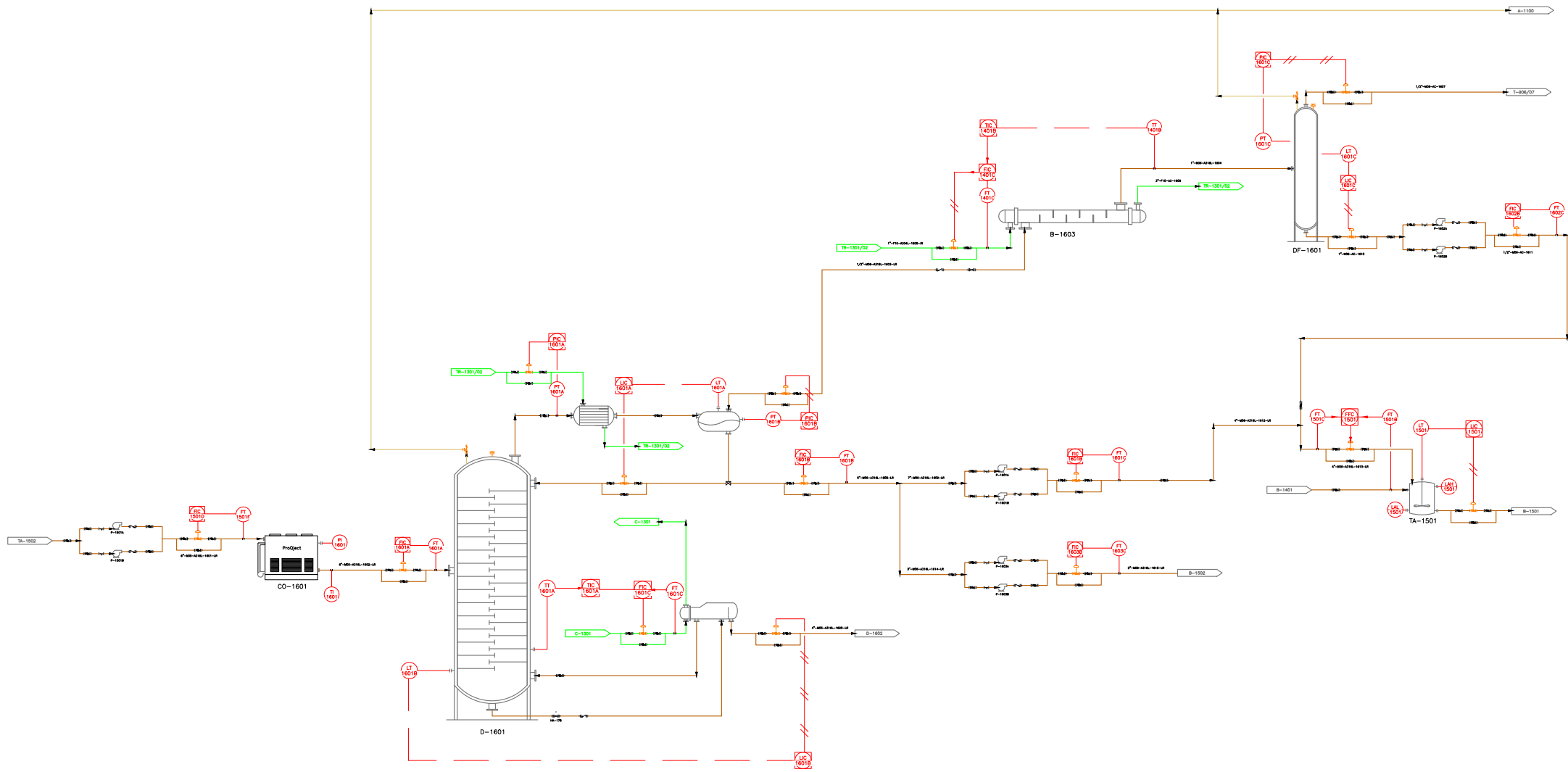



	Data	Nom	PROJECTE ATENEA
Dibuixat	30/05/2023	Dept. Tècnic	
Revisat	05/06/2023	Dept. Tècnic	
Aprovat	05/06/2023	Dept. Tècnic	
Escala 1:1000	DIAGRAMA D'ENGINYERIA A-1500		

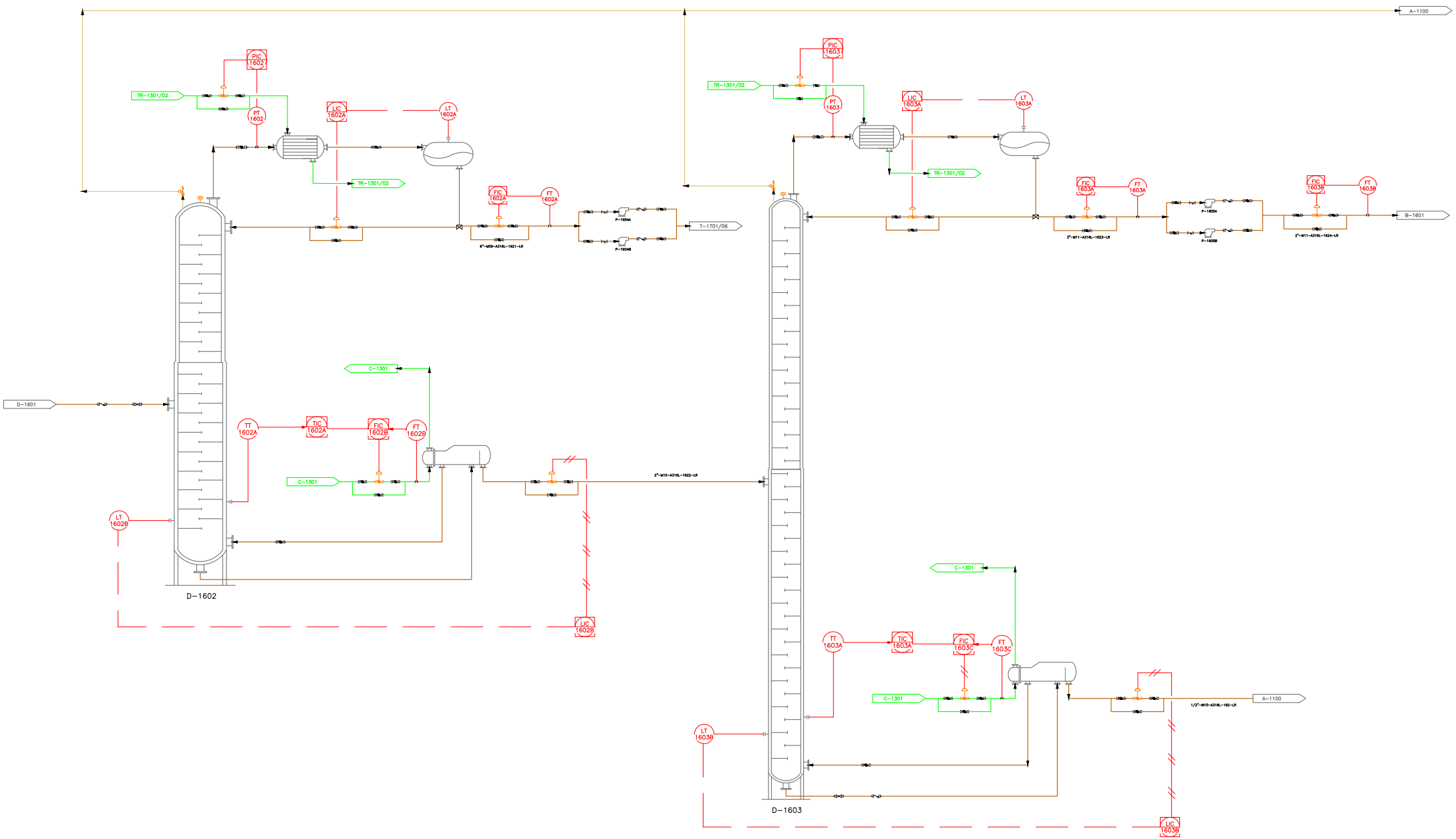


	Data	Nom	PROJECTE ATENEA
Dibuixat	30/05/2023	Dept. Tècnic	
Revisat	05/06/2023	Dept. Tècnic	
Aprovat	05/06/2023	Dept. Tècnic	

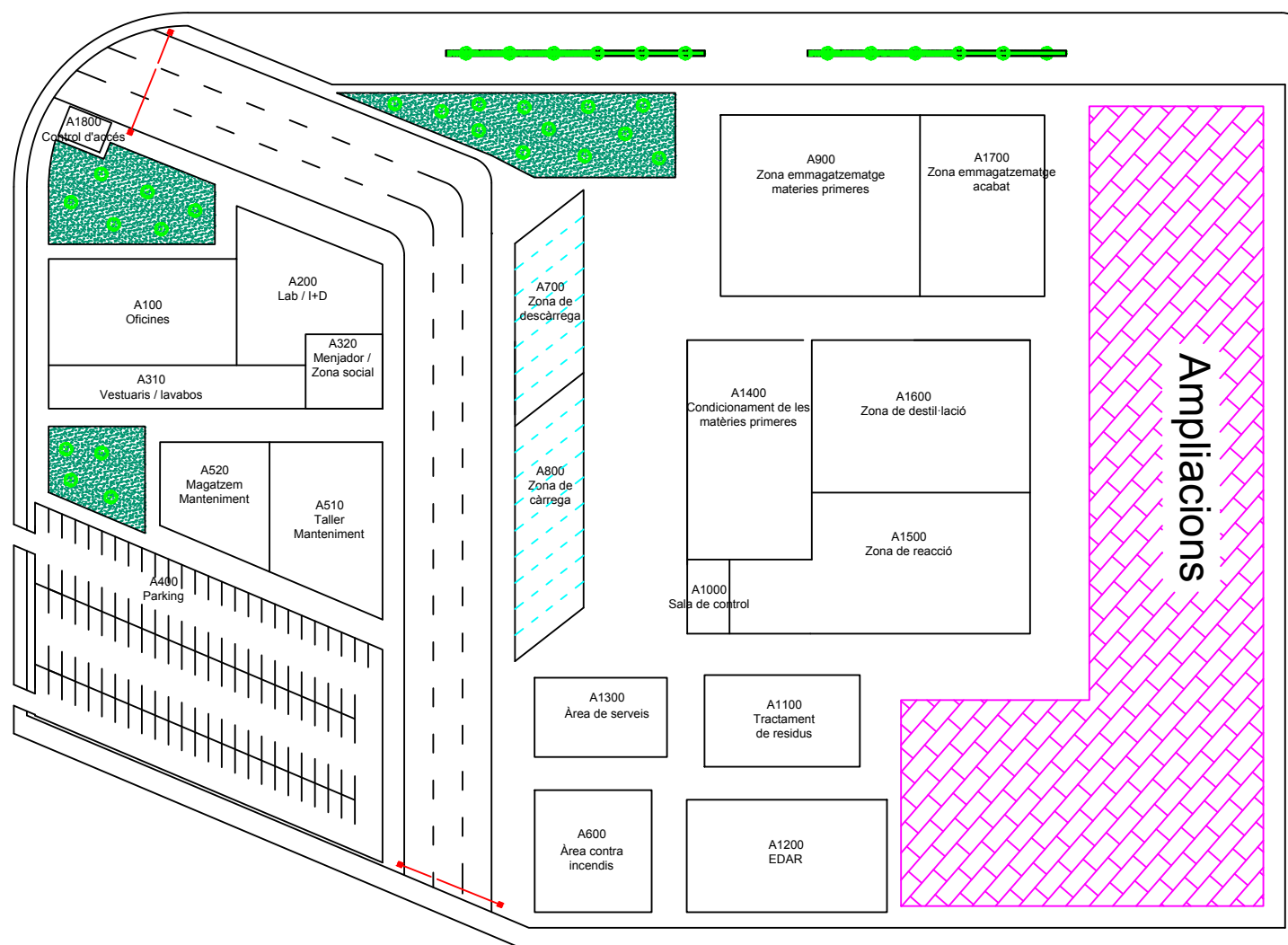
Escala 1:1000	DIAGRAMA D'ENGINYERIA A-1500	
------------------	---------------------------------	--



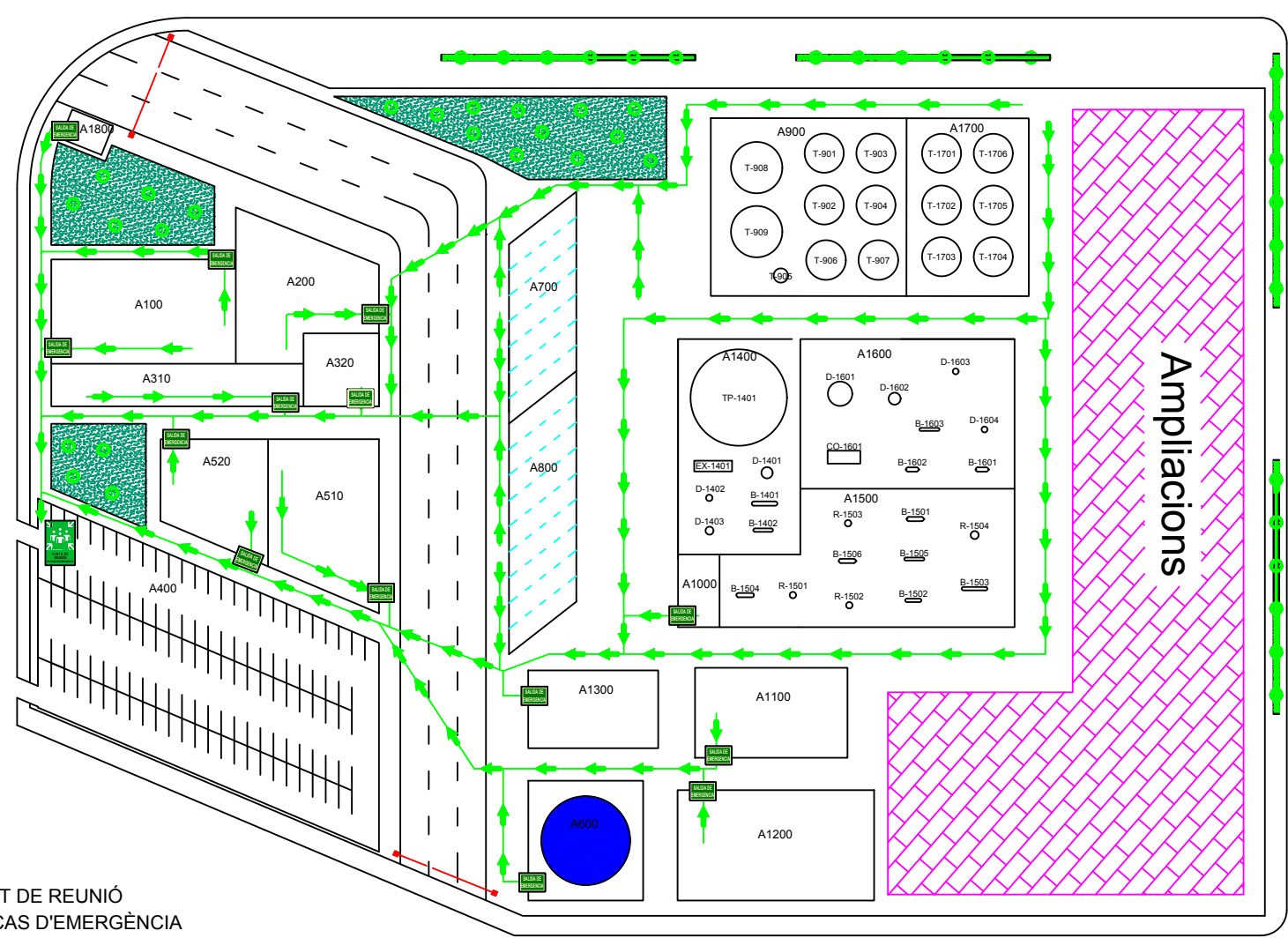
	Data	Nom	PROJECTE ATENEA
Dibuixat	30/05/2023	Dept. Tècnic	
Revisat	05/06/2023	Dept. Tècnic	
Aprovat	05/06/2023	Dept. Tècnic	
Escala 1:1000	DIAGRAMA D'ENGINYERIA A-1600		



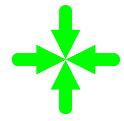
	Data	Nom	PROJECTE ATENEA
Dibuixat	30/05/2023	Dept. Tècnic	
Revisat	05/06/2023	Dept. Tècnic	
Aprovat	05/06/2023	Dept. Tècnic	
Escala 1:1000	DIAGRAMA D'ENGINYERIA A-1600		



	Data	Nom	PROJECTE ATENEA
Dibuixat	27/04/2023	Dept. Tècnic	
Revisat	16/05/2023	Dept. Tècnic	
Aprovat	16/05/2023	Dir. Tècnic	
Escala 1:1000	DIAGRAMA D'IMPLEMENTACIÓ		



PUNTO DE REUNIÓ
EN CAS D'EMERGÈNCIA

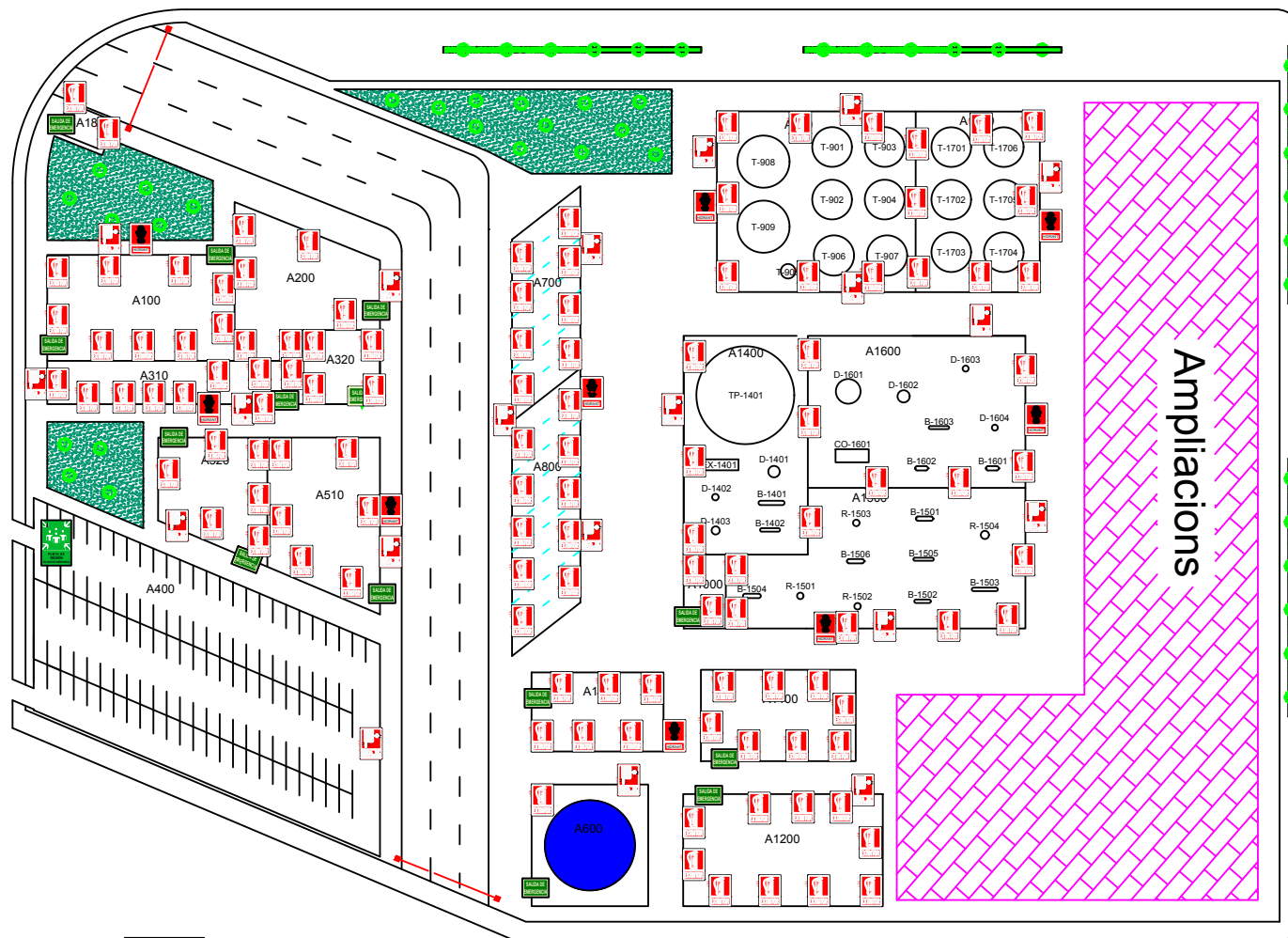


ruta d'EVACUACIÓ



SORTIDA D'EMERGÈNCIA

	Data	Nom	PROJECTE ATENEA
Dibuixat	27/04/2023	Dept. Tècnic	
Revisat	16/05/2023	Dept. Tècnic	
Aprovat	24/05/2023	Dir. Tècnic	
Escala 1:1000	VIES D'EVACUACIÓ		



HIDRANT



EXTINTOR



BIES-25/BIES45



PUNTO DE REUNIÓ
EN CAS D'EMERGÈNCIA



SORTIDA D'EMERGÈNCIA

	Data	Nom	PROJECTE ATENEA
Dibuixat	27/04/2023	Dept. Tècnic	
Revisat	16/05/2023	Dept. Tècnic	
Aprovat	24/05/2023	Dir. Tècnic	
Escala 1:1000	VIES D'EVACUACIÓ		