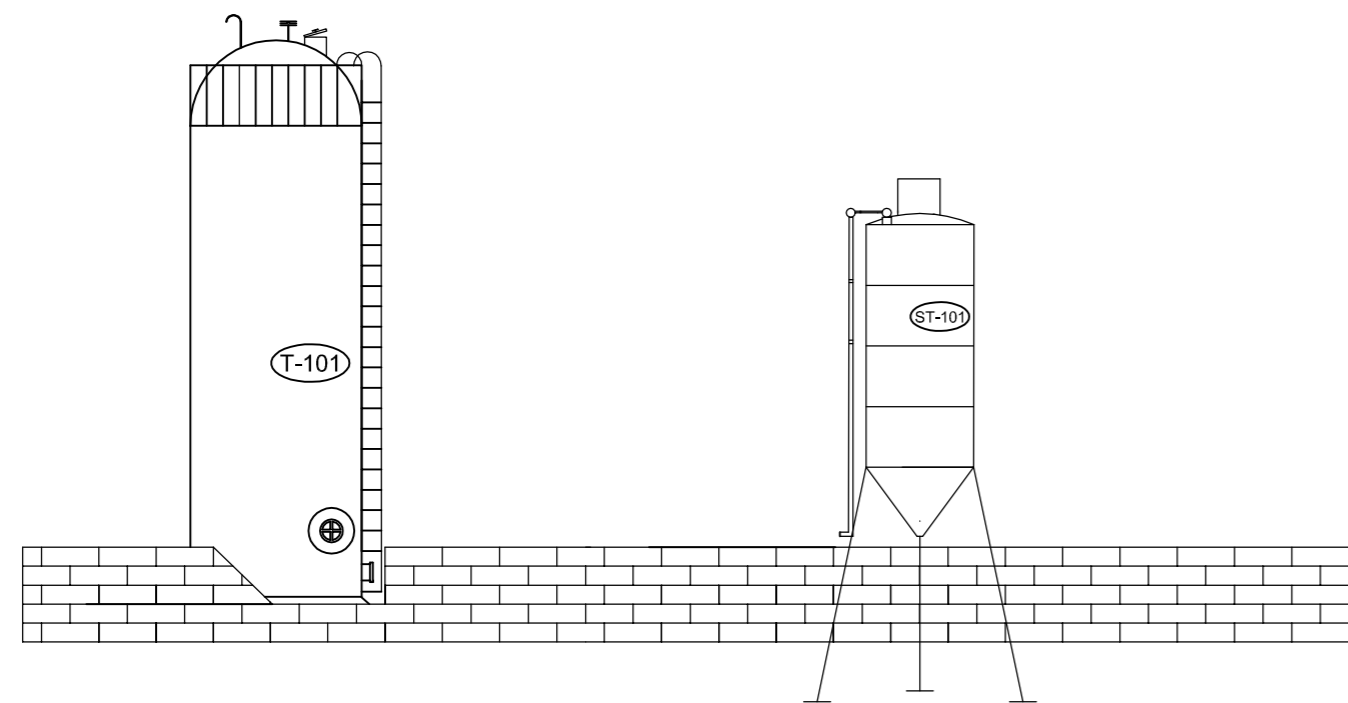
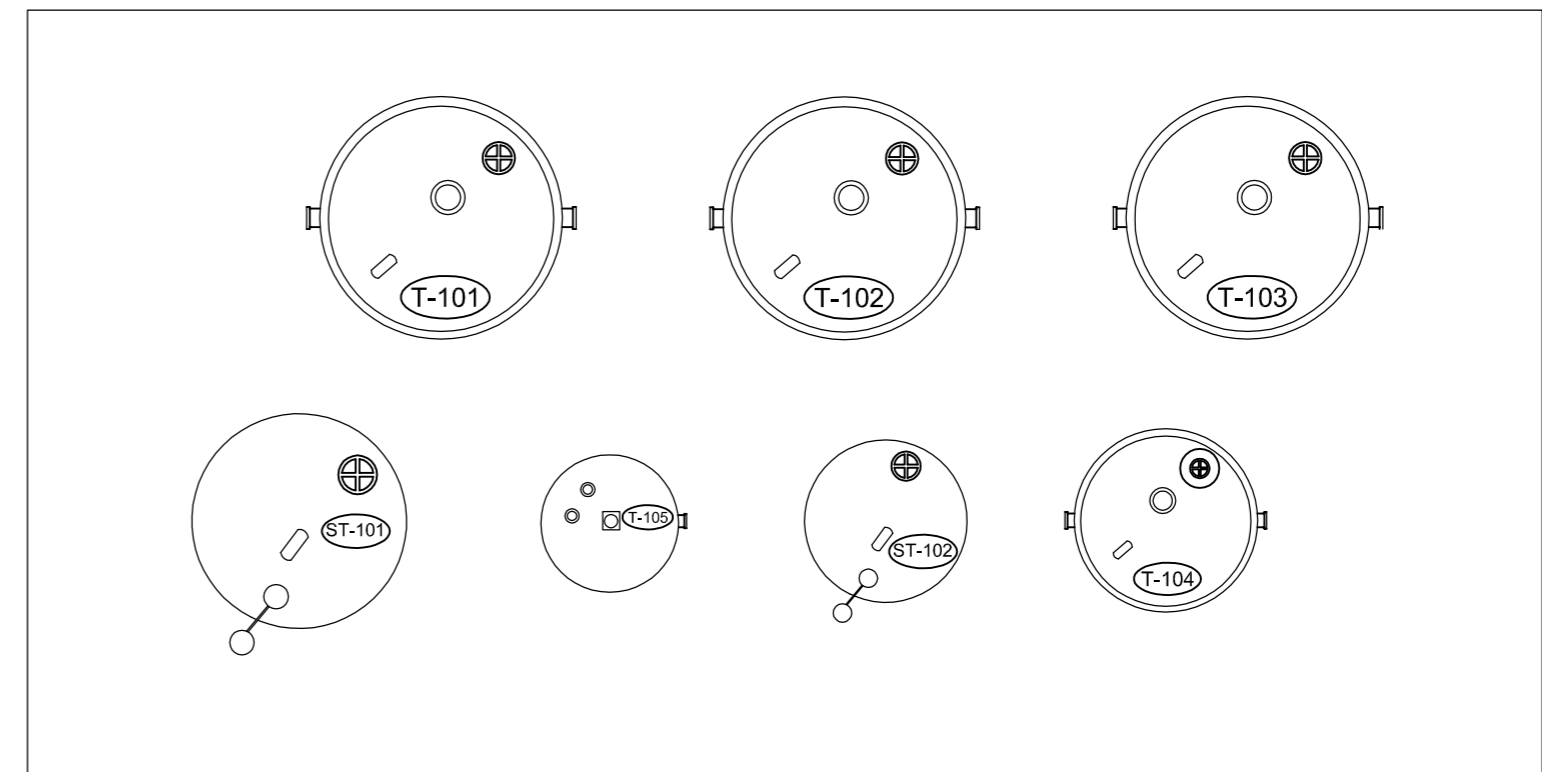


3. DIAGRAMES D'IMPLANTACIÓ

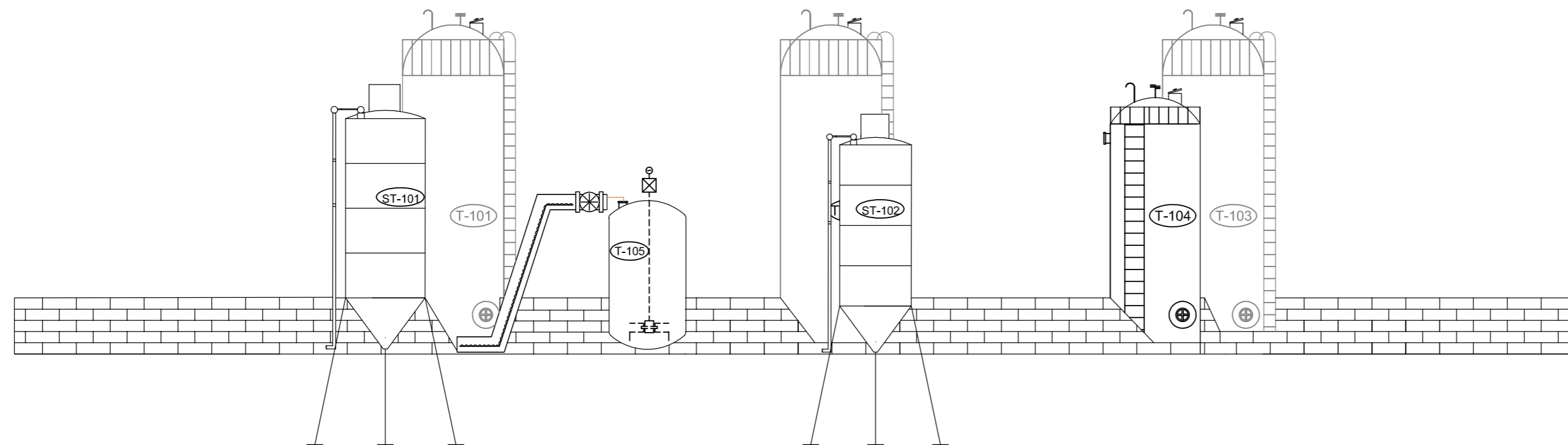
PERFIL



PLANTA

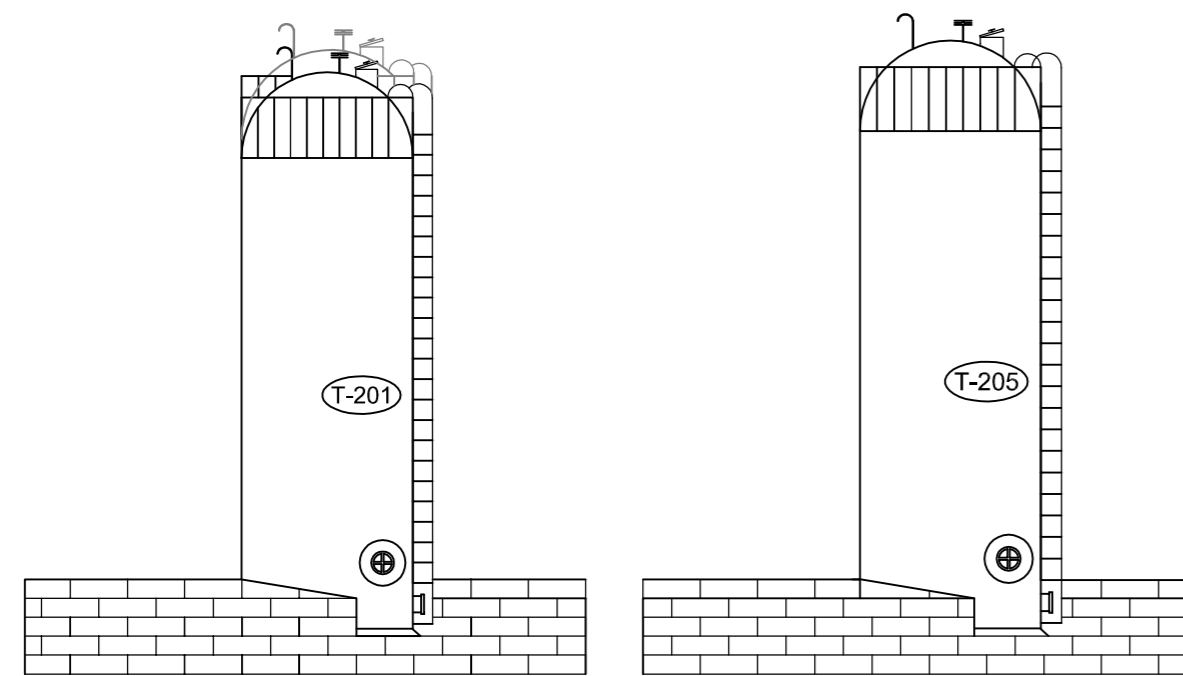


ALÇAT

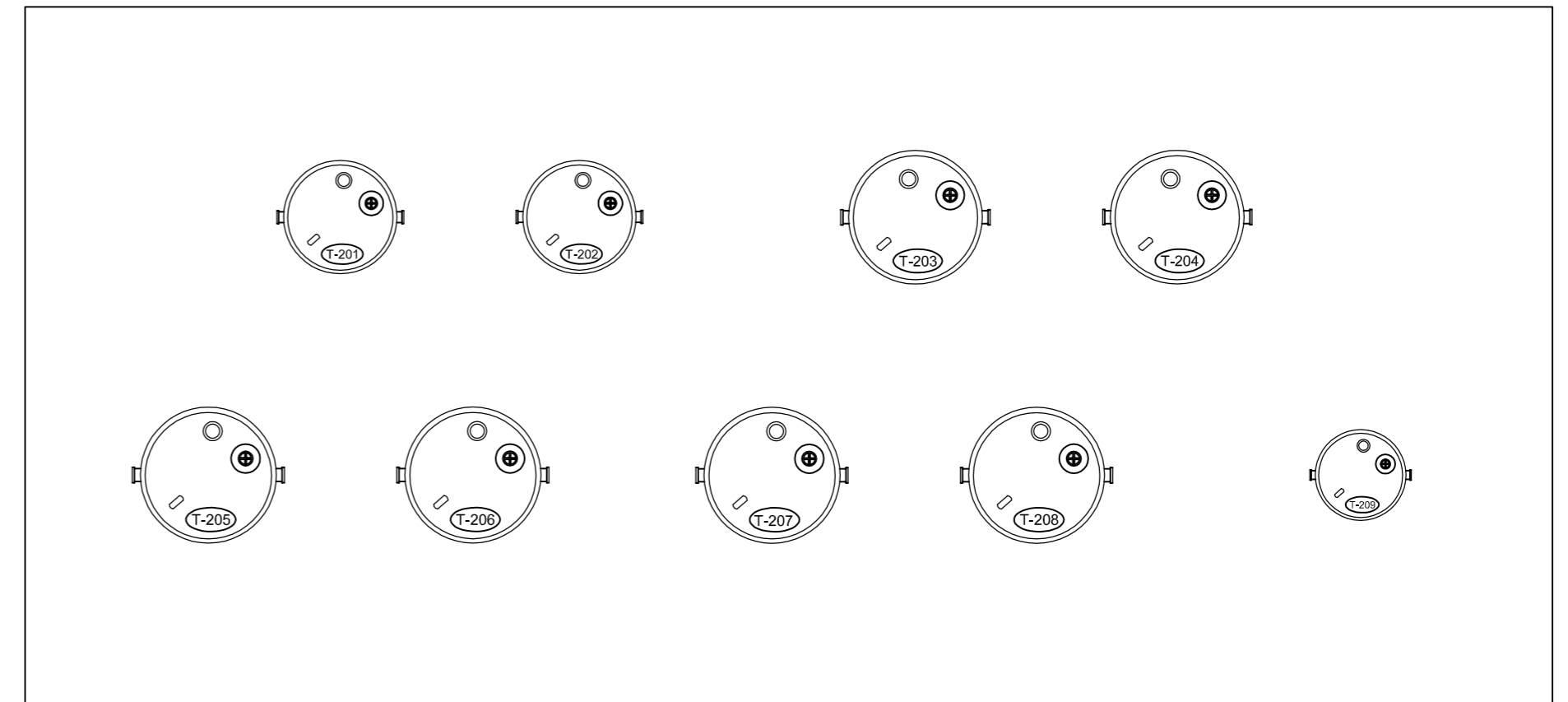


	DATA	NOM		Planta de producció Paracetamol
DIBUIXANT	22/06/09	Analgedol		
COMPROVAT				
FORMAT	A2	DIAGRAMA D'IMPLANTACIÓ Area 100 Emmagatzematge de matèries primeres		
ESCALA	1:100			
DIAGRAMA	1/1			

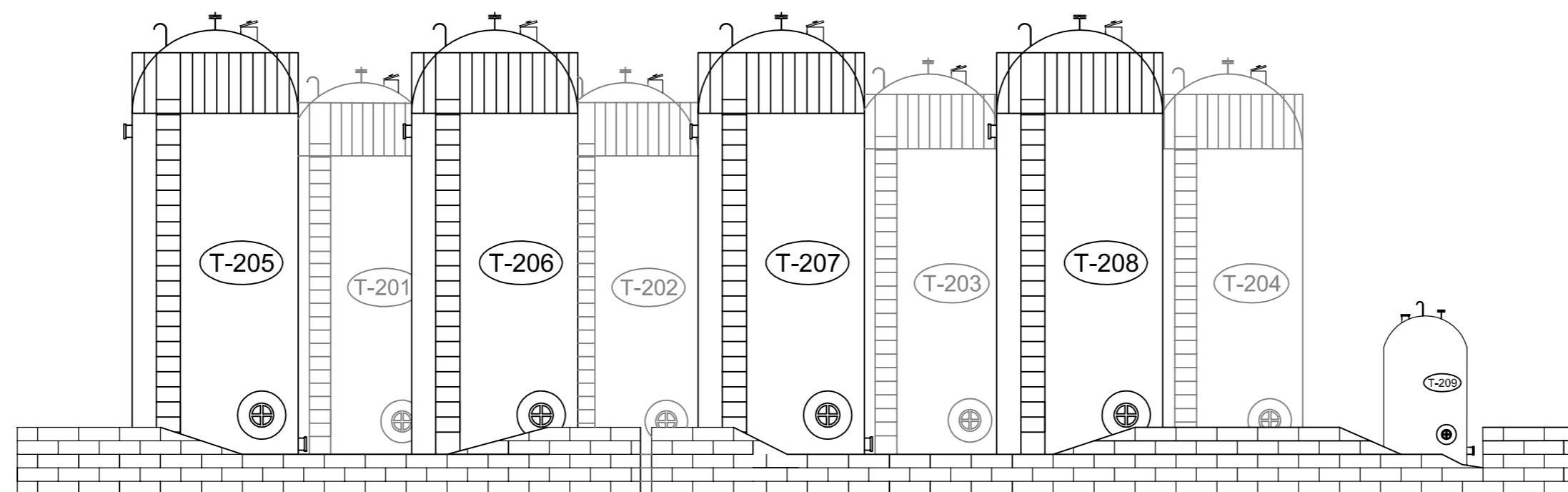
PERFIL



PLANTA

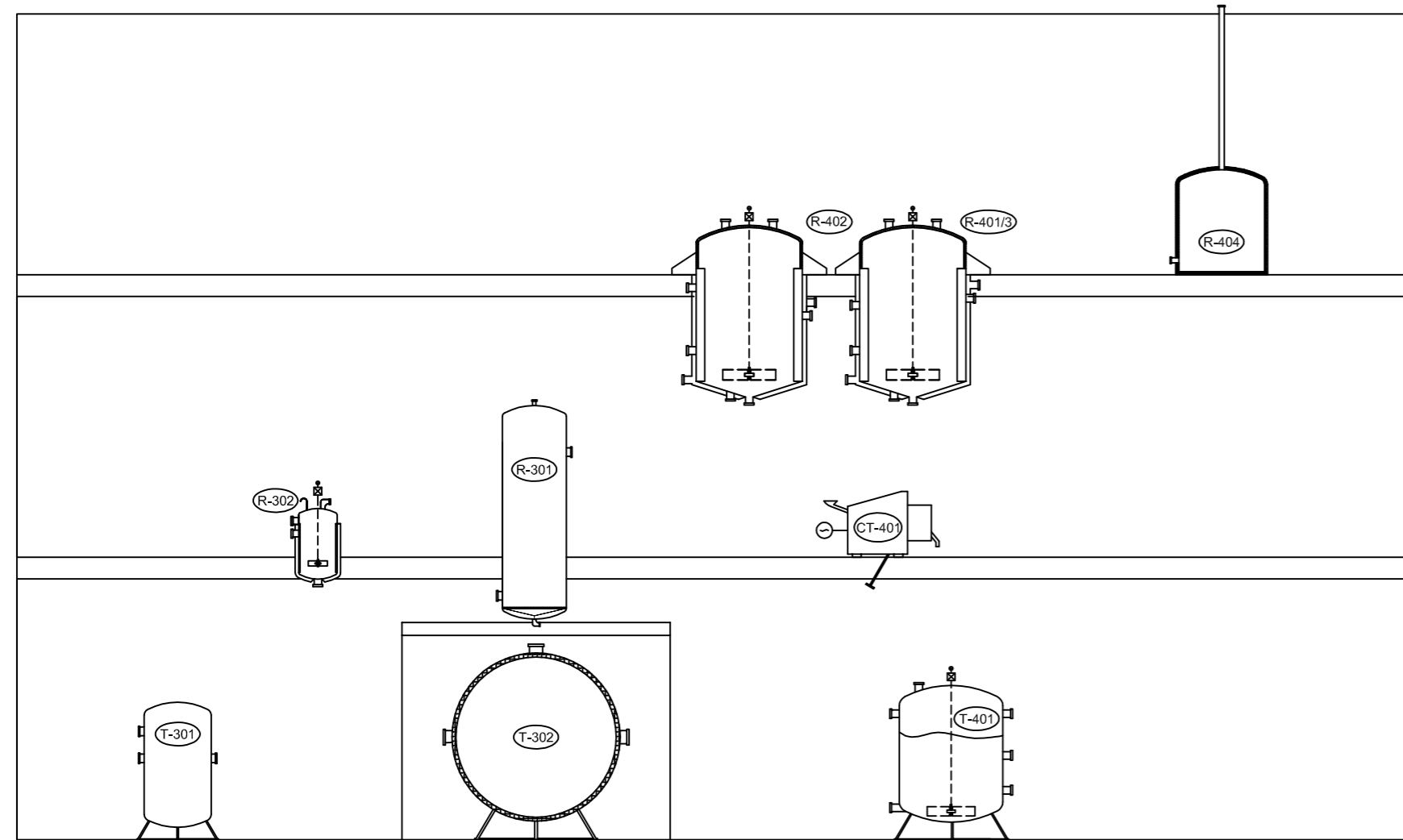


ALÇAT

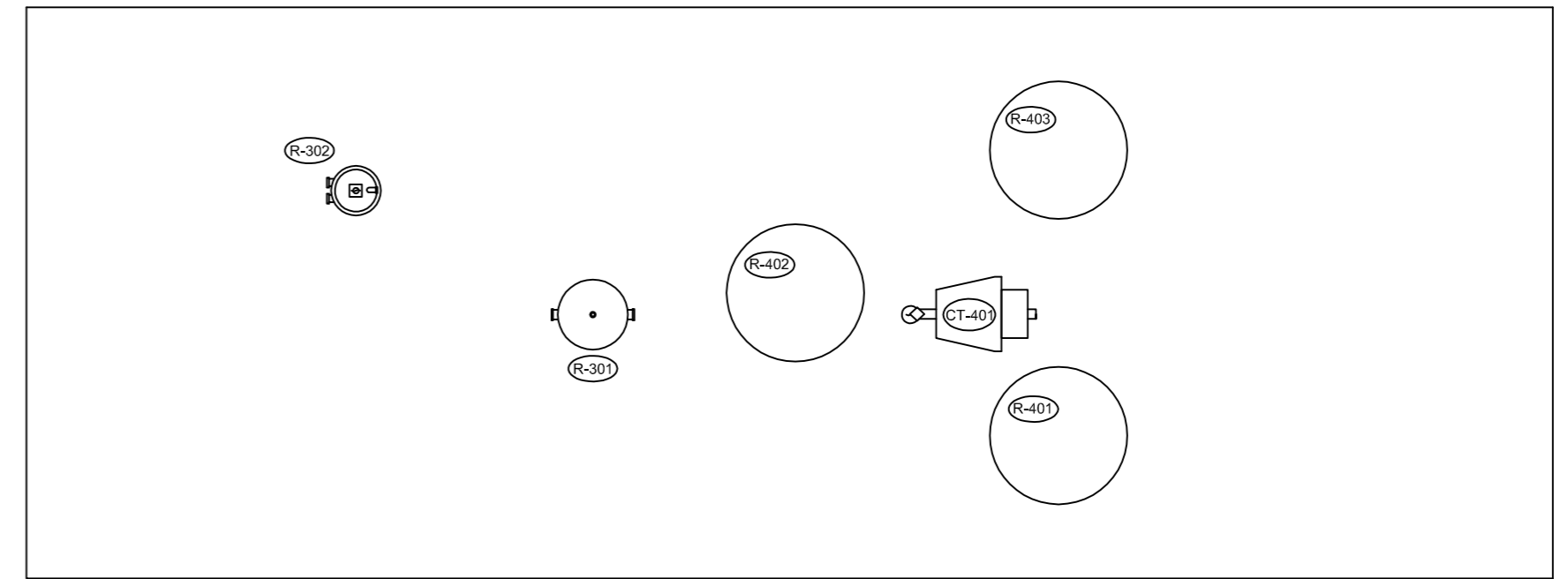


	DATA	NOM		Planta de producció Paracetamol
DIBUIXANT	22/06/09	Analgedol		
COMPROVAT				
FORMAT	A2	DIAGRAMA D'IMPLANTACIÓ Area 200 Emmagatzematge d'àcids i bases		
ESCALA	1:100			
DIAGRAMA	1/1			

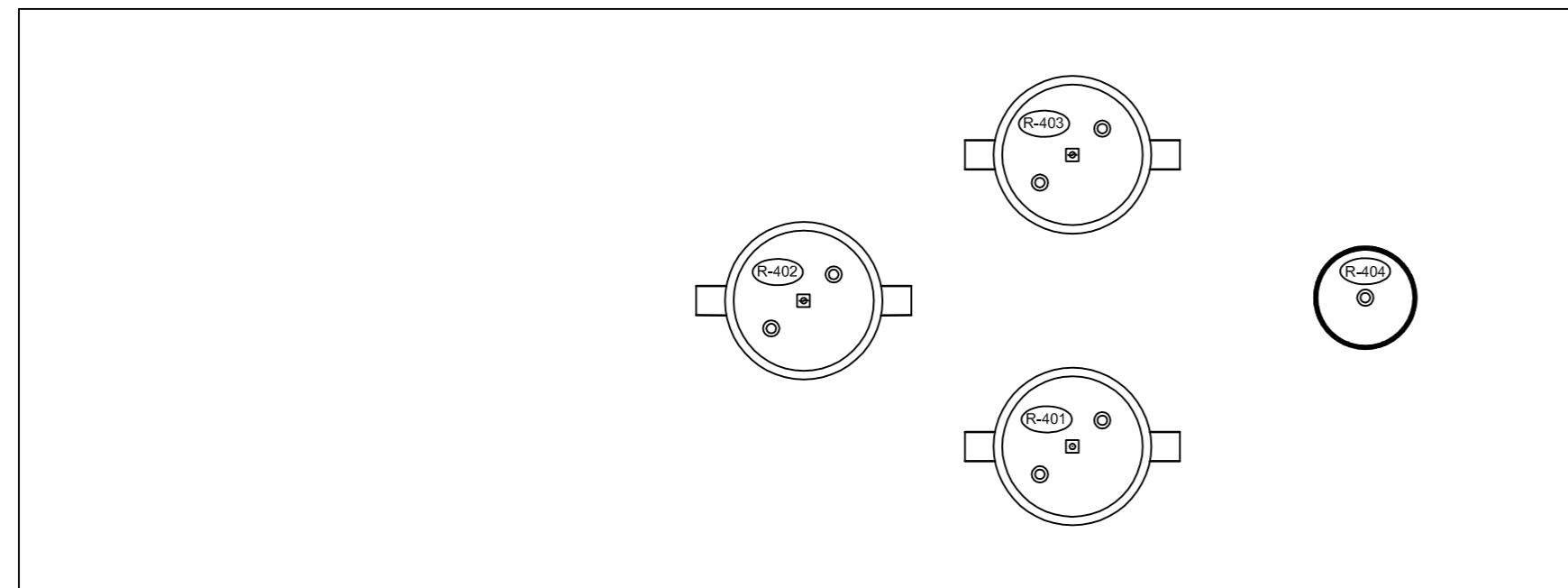
ALÇAT



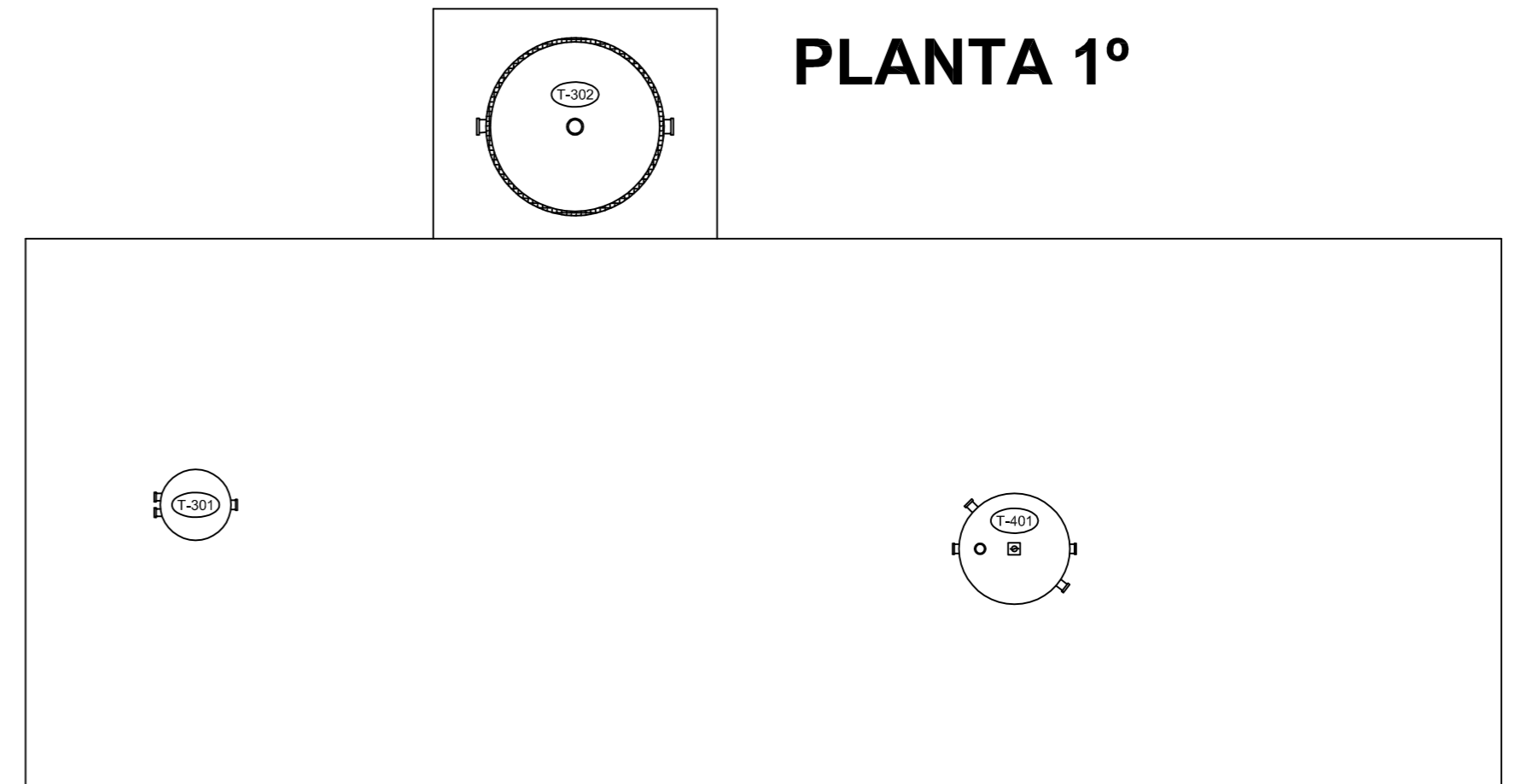
PLANTA 2º



PLANTA 3º

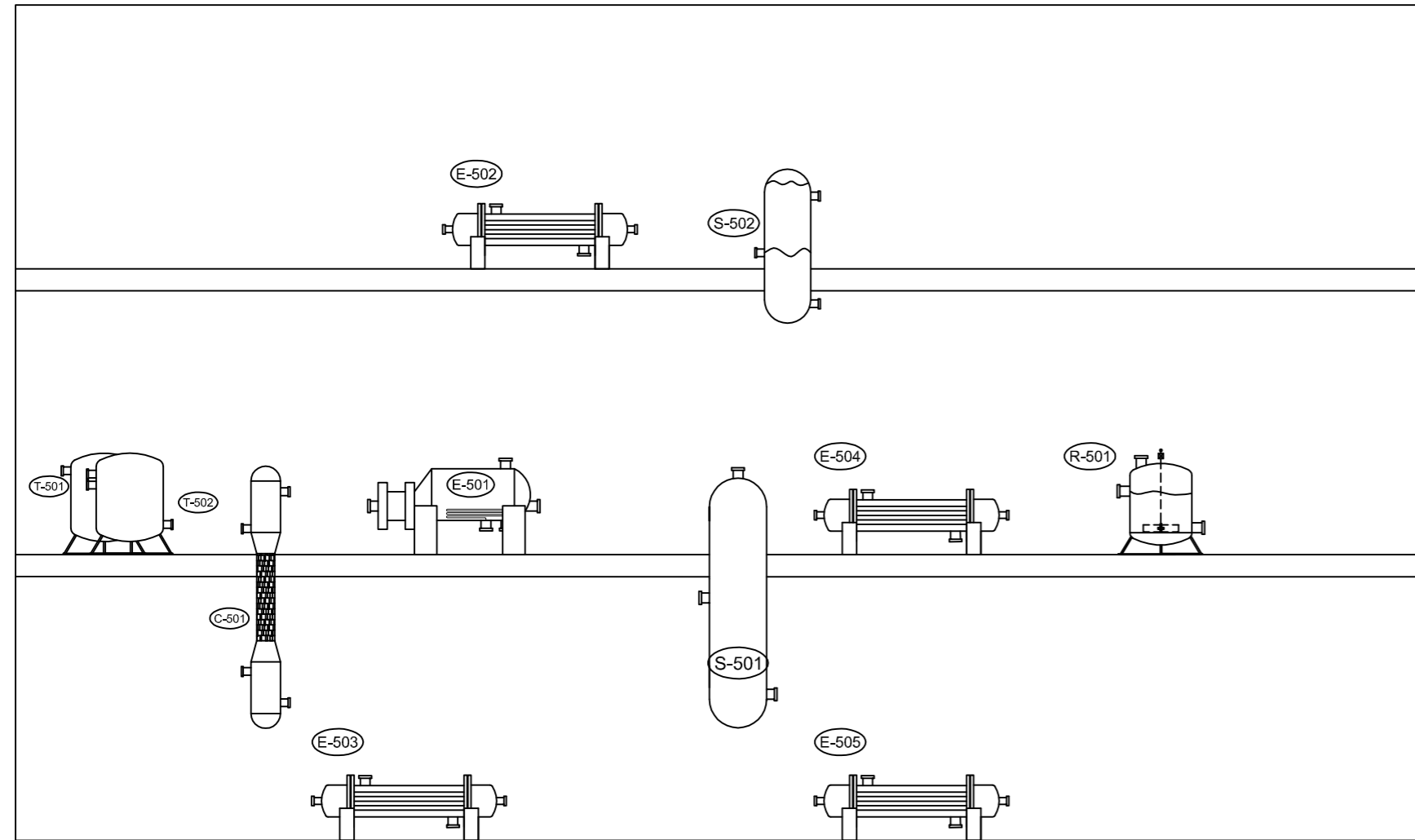


PLANTA 1º

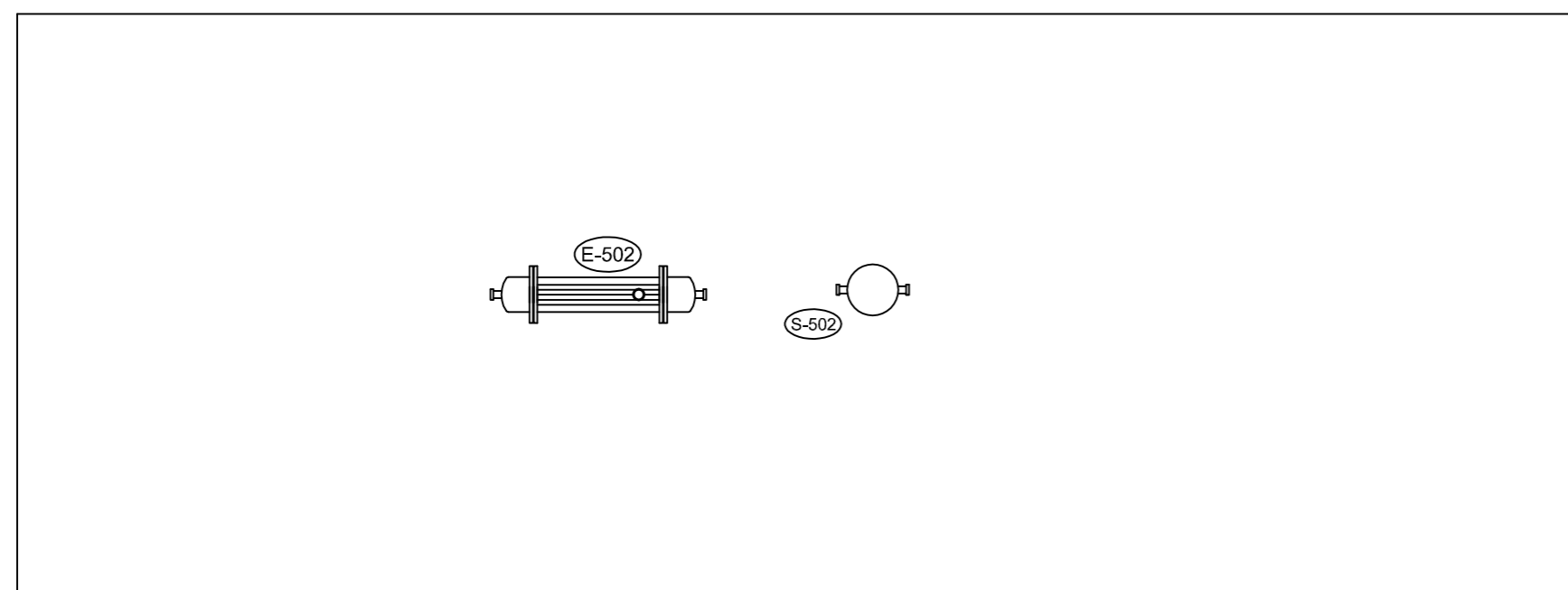


	DATA	NOM		Planta de producció Paracetamol
DIBUIXANT	22/06/09	Analgedol		
COMPROVAT				
FORMAT	A2	DIAGRAMA D'IMPLANTACIÓ Area 300 i 400 Preparativa i reacció de nitració		
ESCALA	1:73			
DIAGRAMA	1/1			

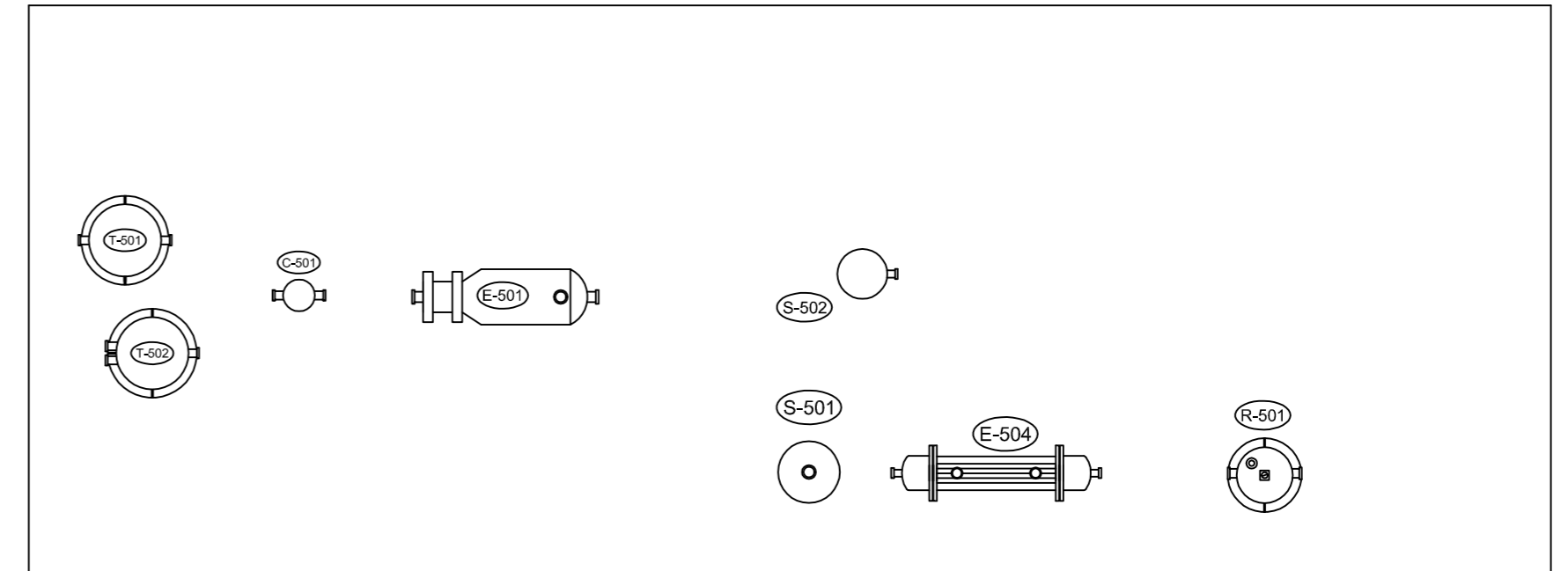
ALÇAT



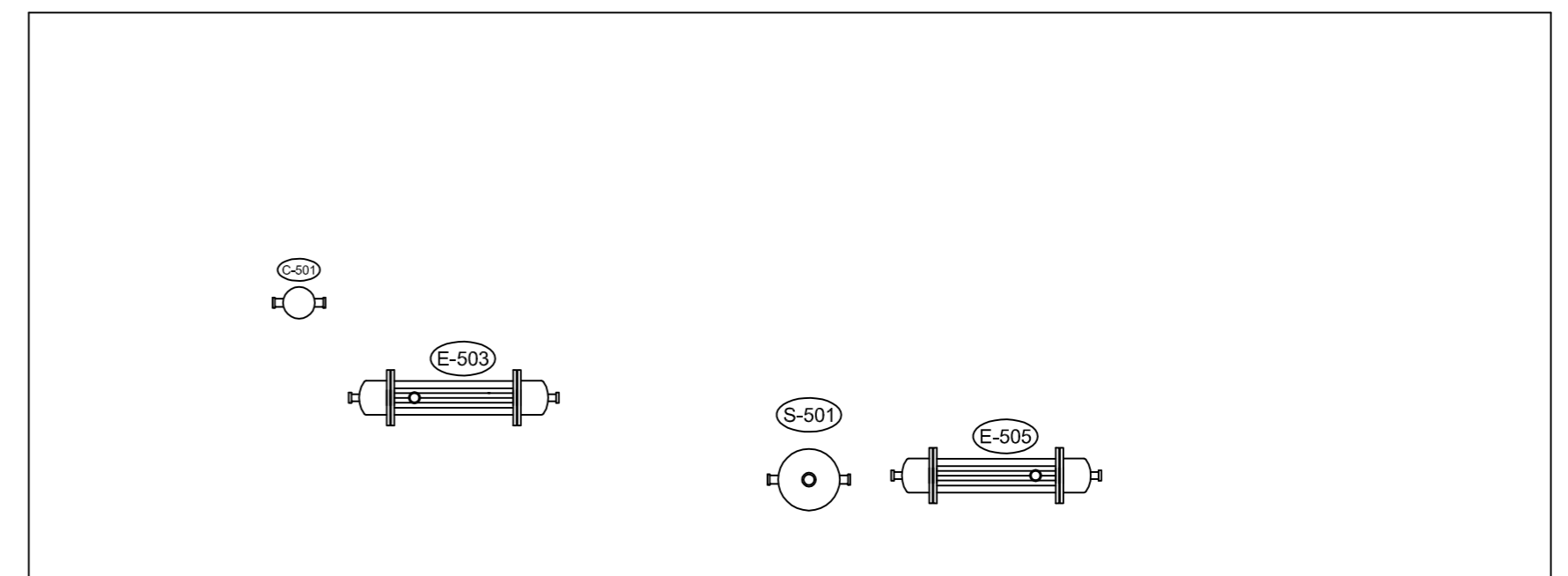
PLANTA 3º



PLANTA 2º

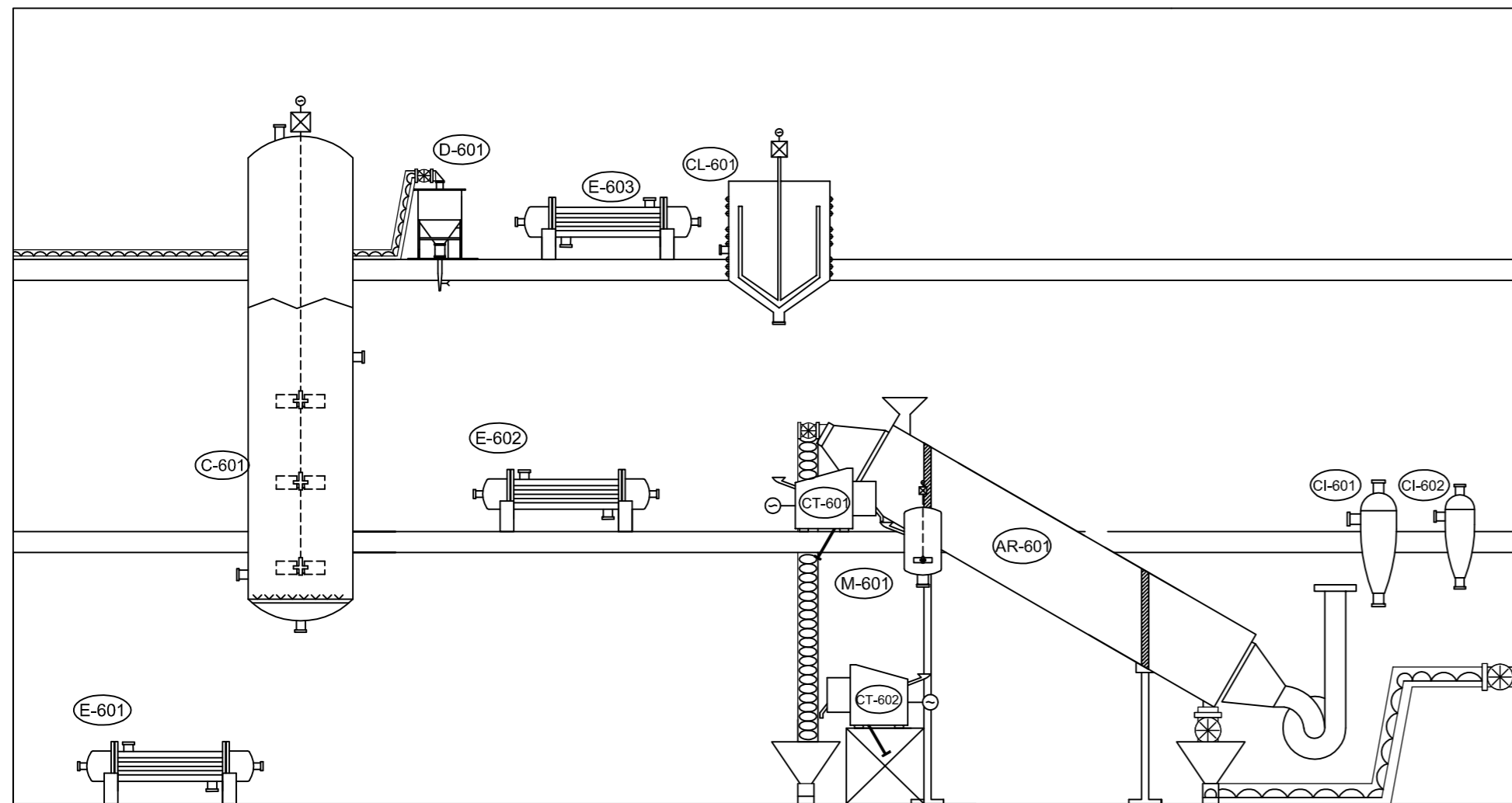


PLANTA 1º

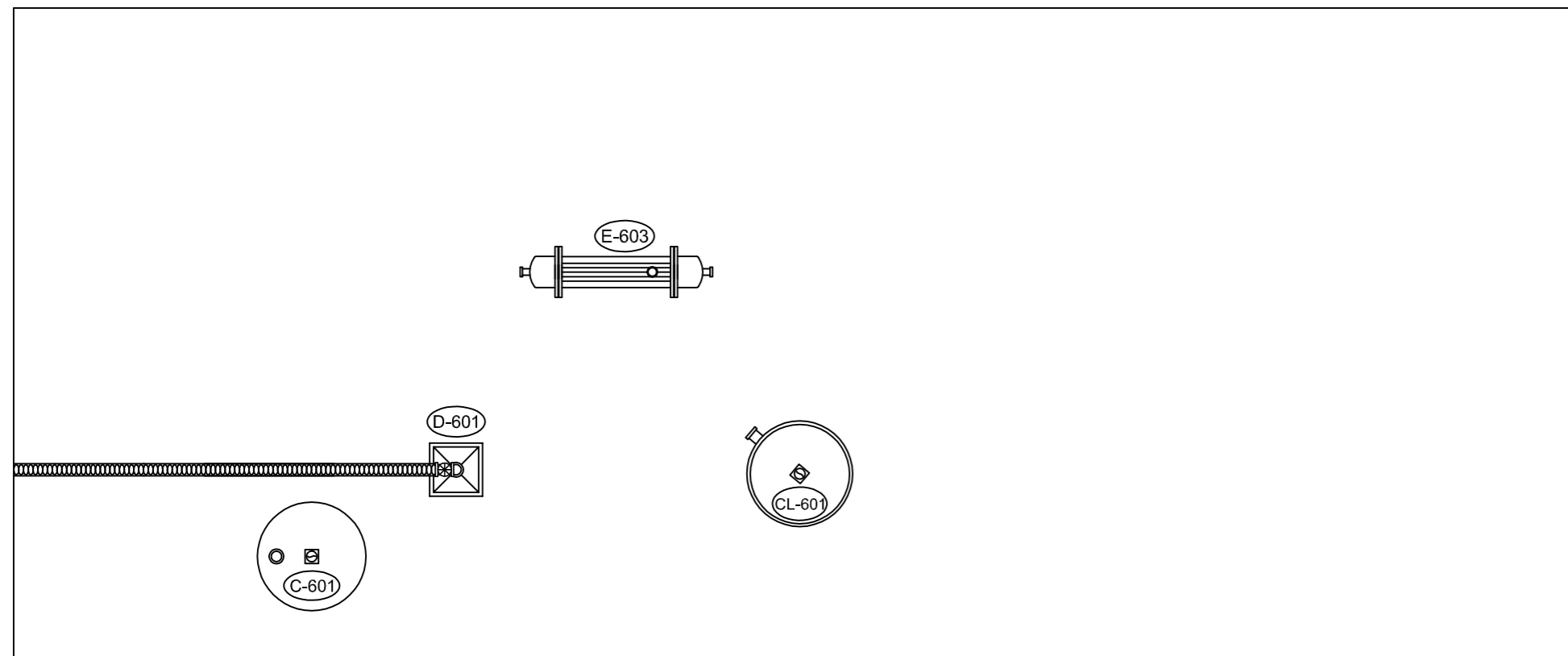


	DATA	NOM		Planta de producció Paracetamol
DIBUIXANT	22/06/09	Analgedol		
COMPROVAT				
FORMAT	A2	DIAGRAMA D'IMPLANTACIÓ Area 500 Tractament aigües mare -- Recuperació de PNP		
ESCALA	1:80			
DIAGRAMA	1/1			

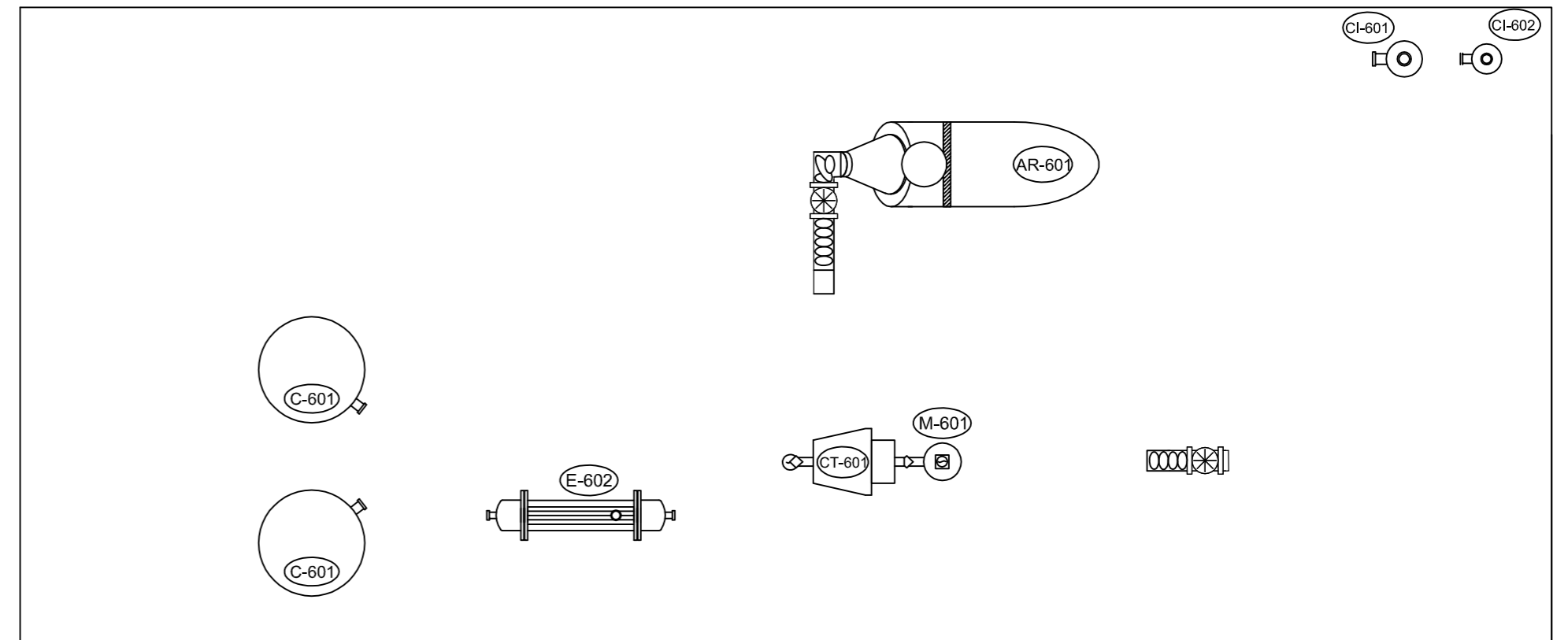
ALÇAT



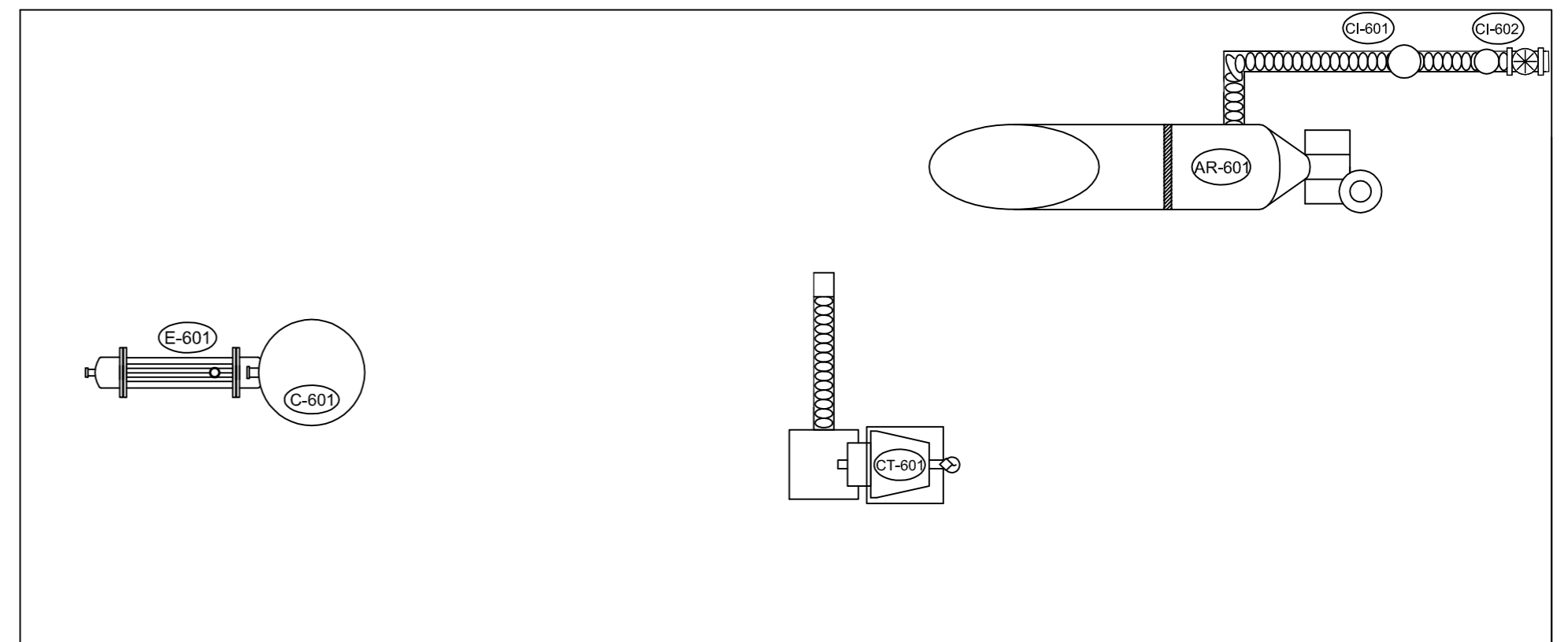
PLANTA 3º



PLANTA 2º

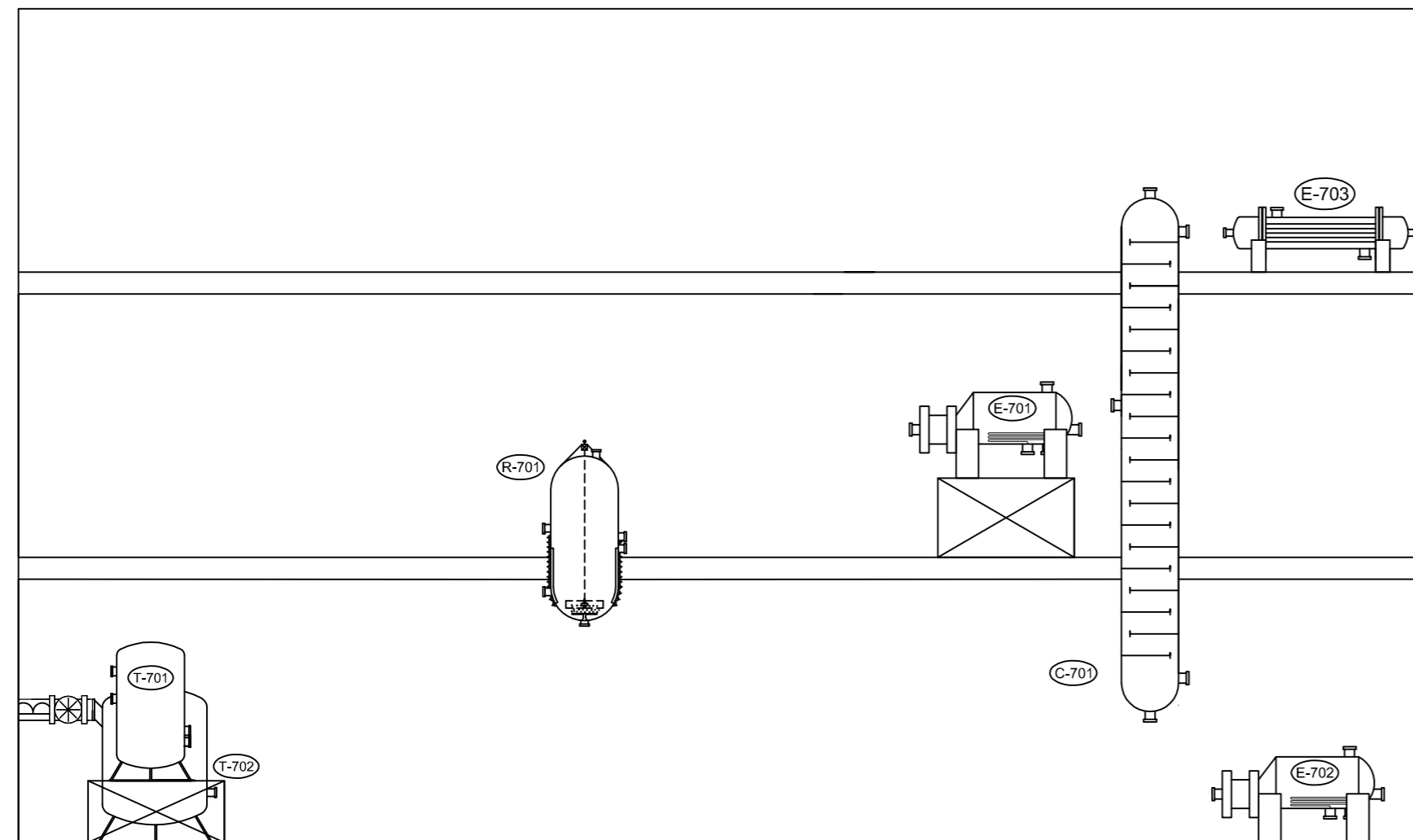


PLANTA 1º

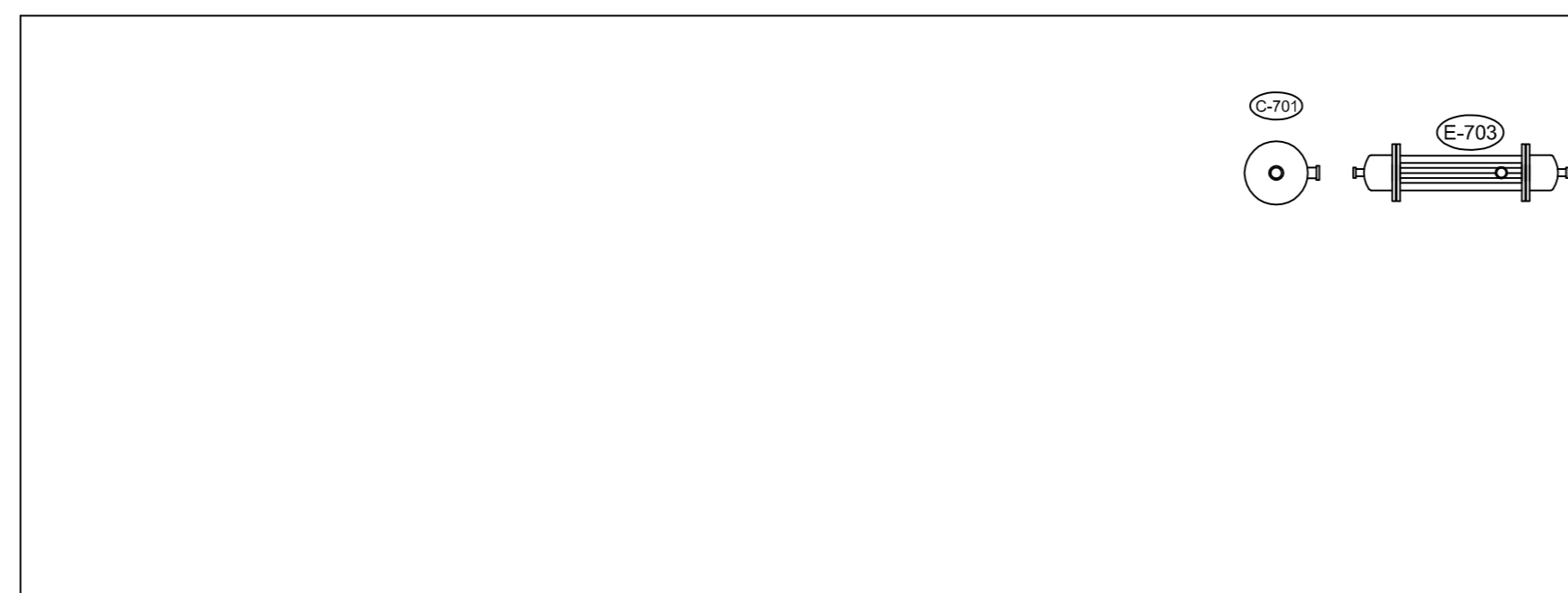


	DATA	NOM		Planta de producció Paracetamol
DIBUIXANT	22/06/09	Analgedol		
COMPROVAT				
FORMAT	A2	DIAGRAMA D'IMPLANTACIÓ Area 600 Purificació del PNP		
ESCALA	1:73			
DIAGRAMA	1/1			

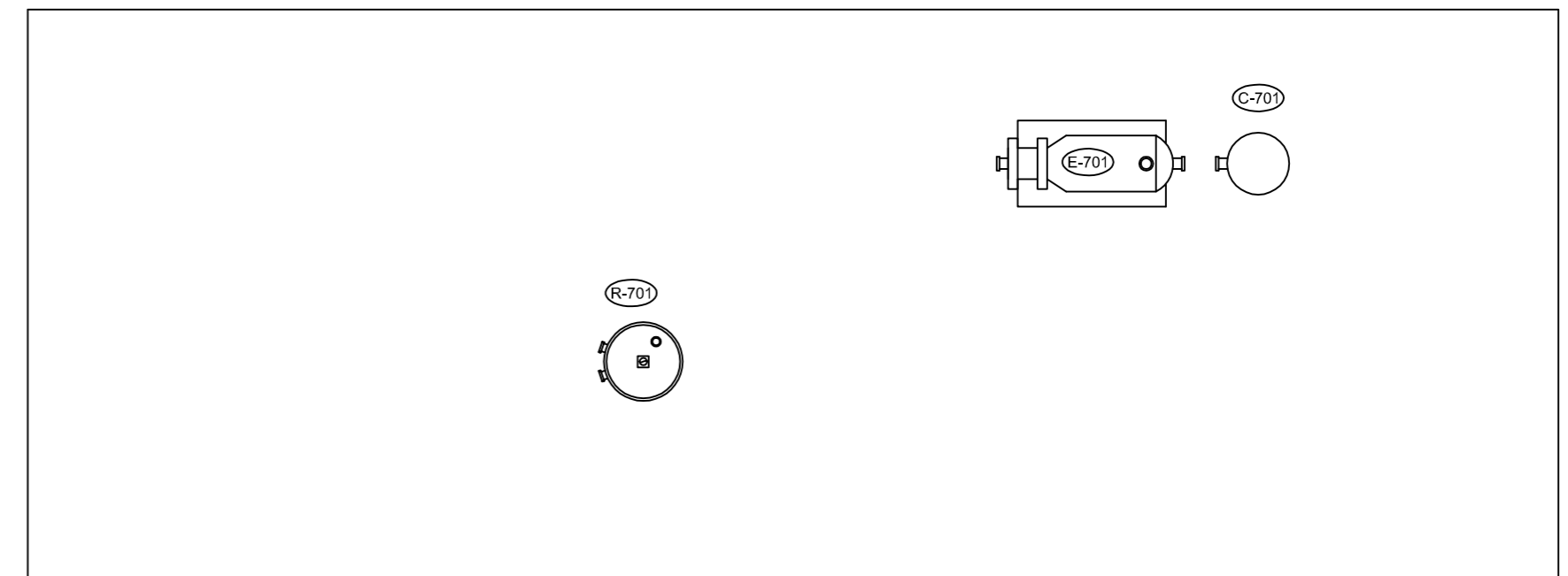
ALÇAT



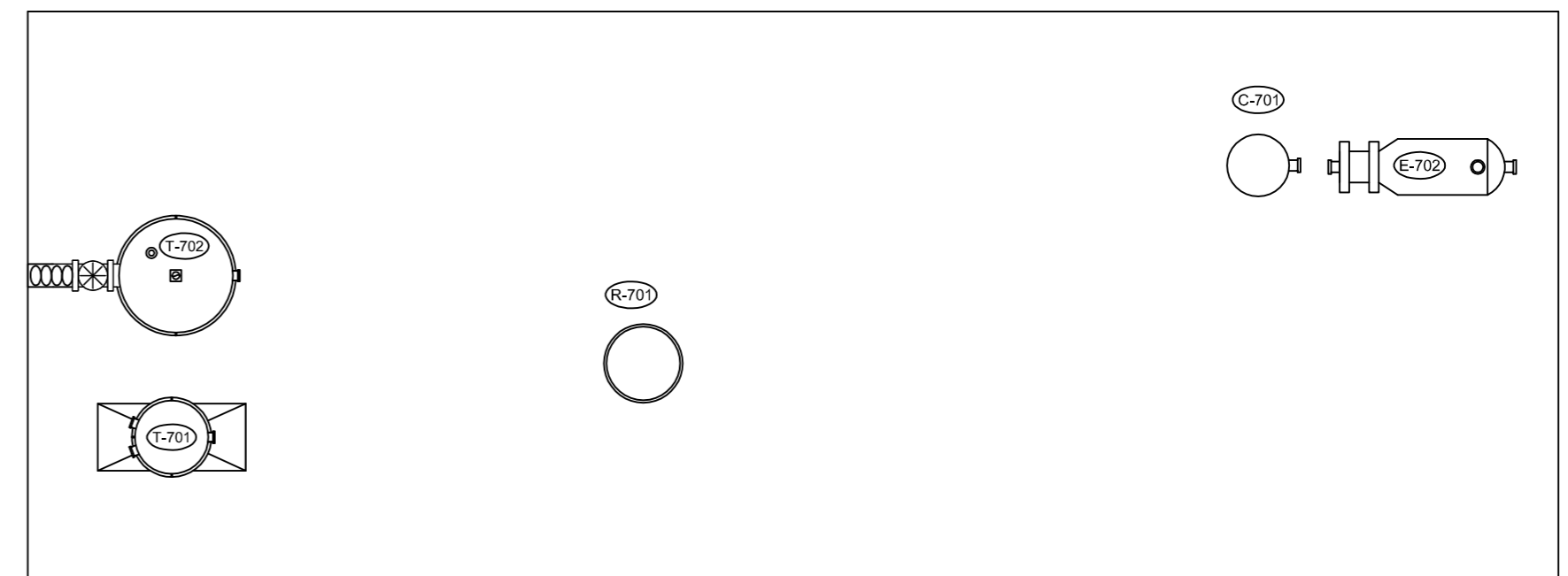
PLANTA 3°



PLANTA 2°

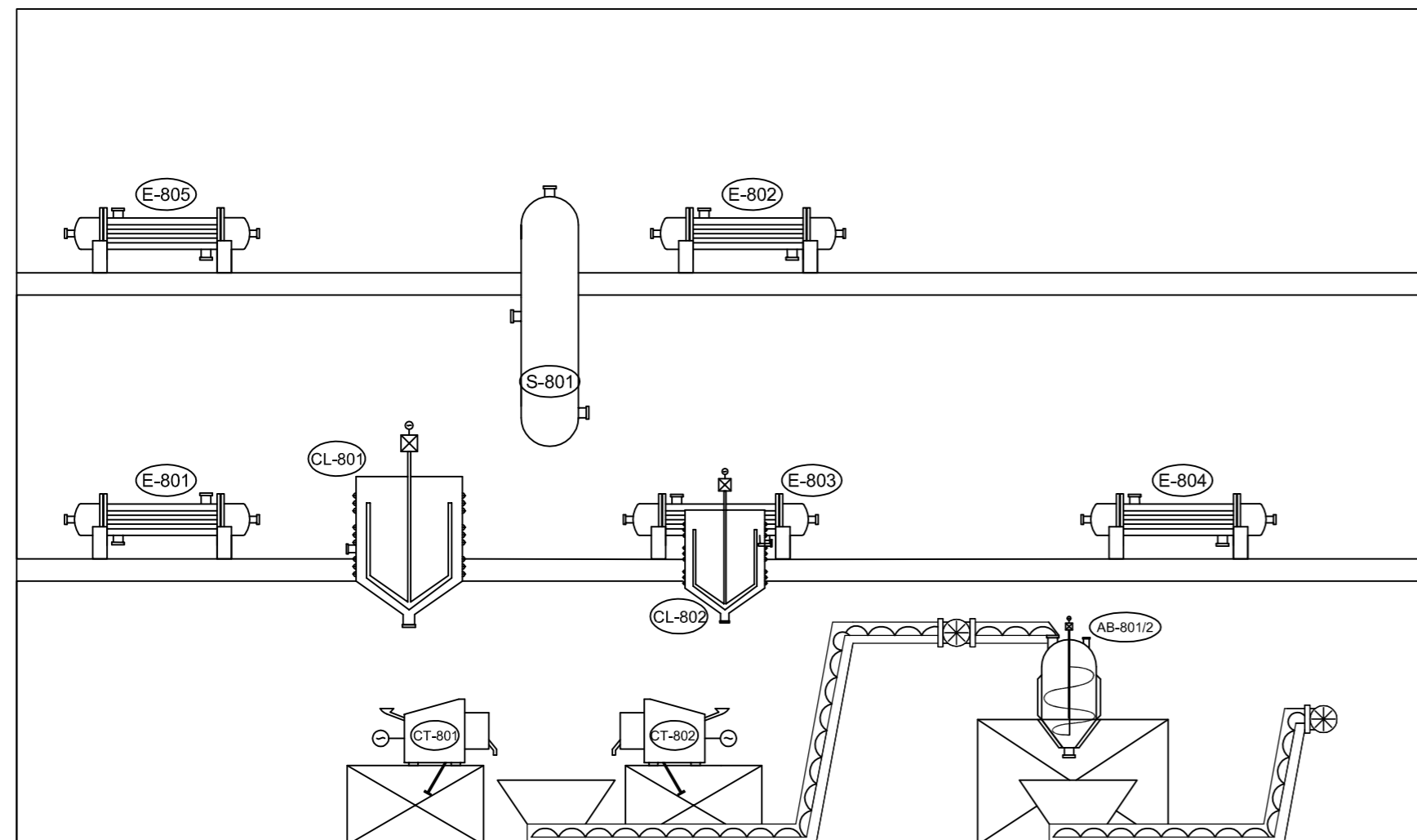


PLANTA 1°

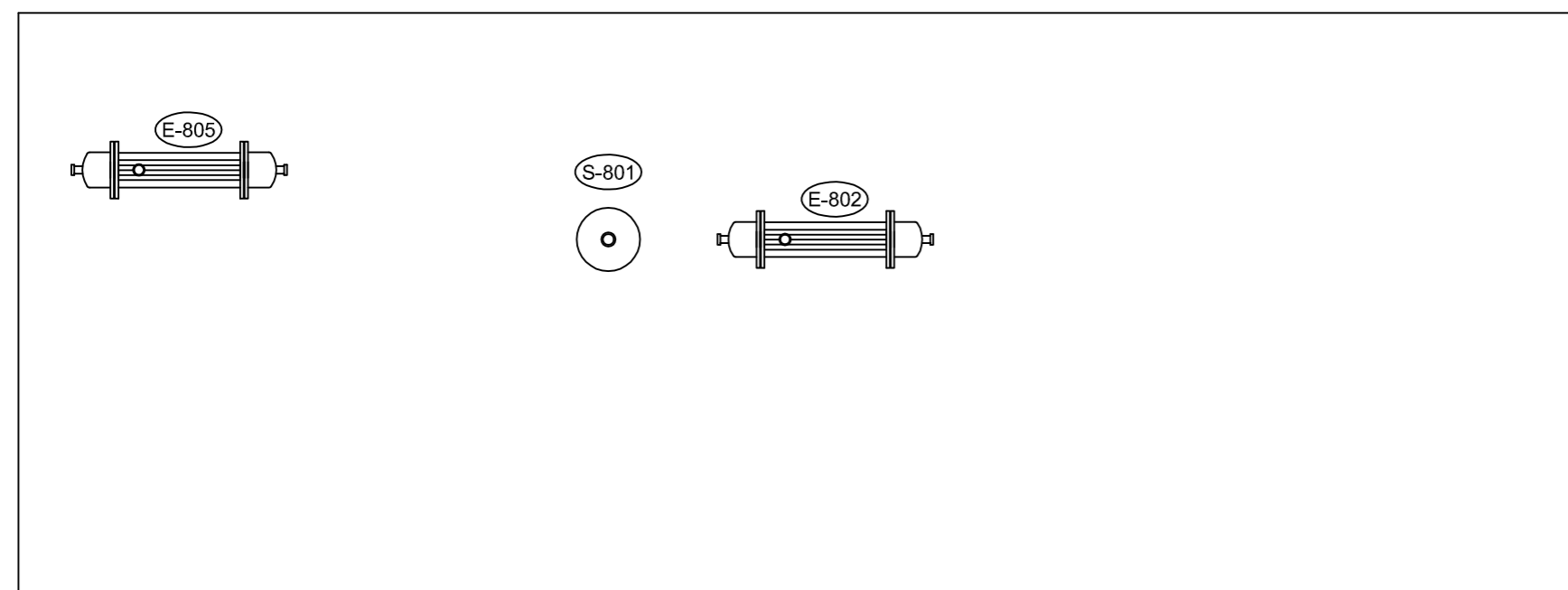


	DATA	NOM		Planta de producció Paracetamol
DIBUIXANT	22/06/09	Analgedol		
COMPROVAT				
FORMAT	A2	DIAGRAMA D'IMPLANTACIÓ Area 700 Reacció d'hidrogenació-acetil·lació		
ESCALA	1:80			
DIAGRAMA	1/1			

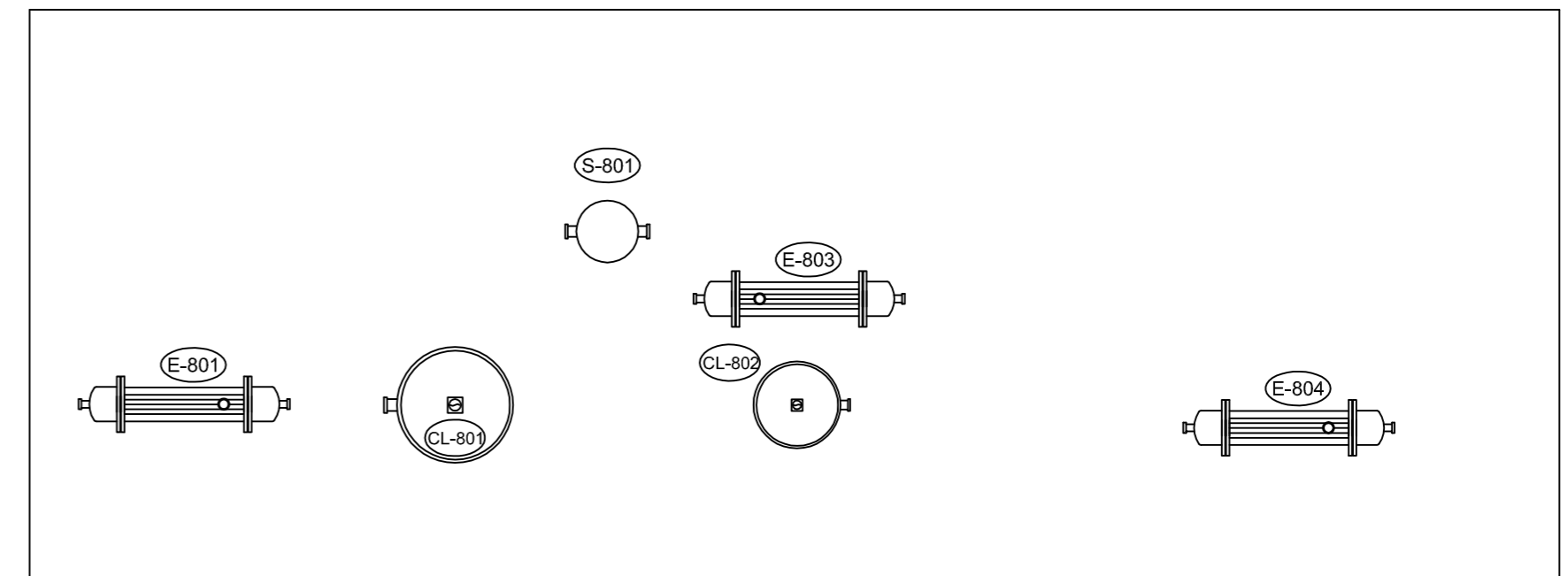
ALÇAT



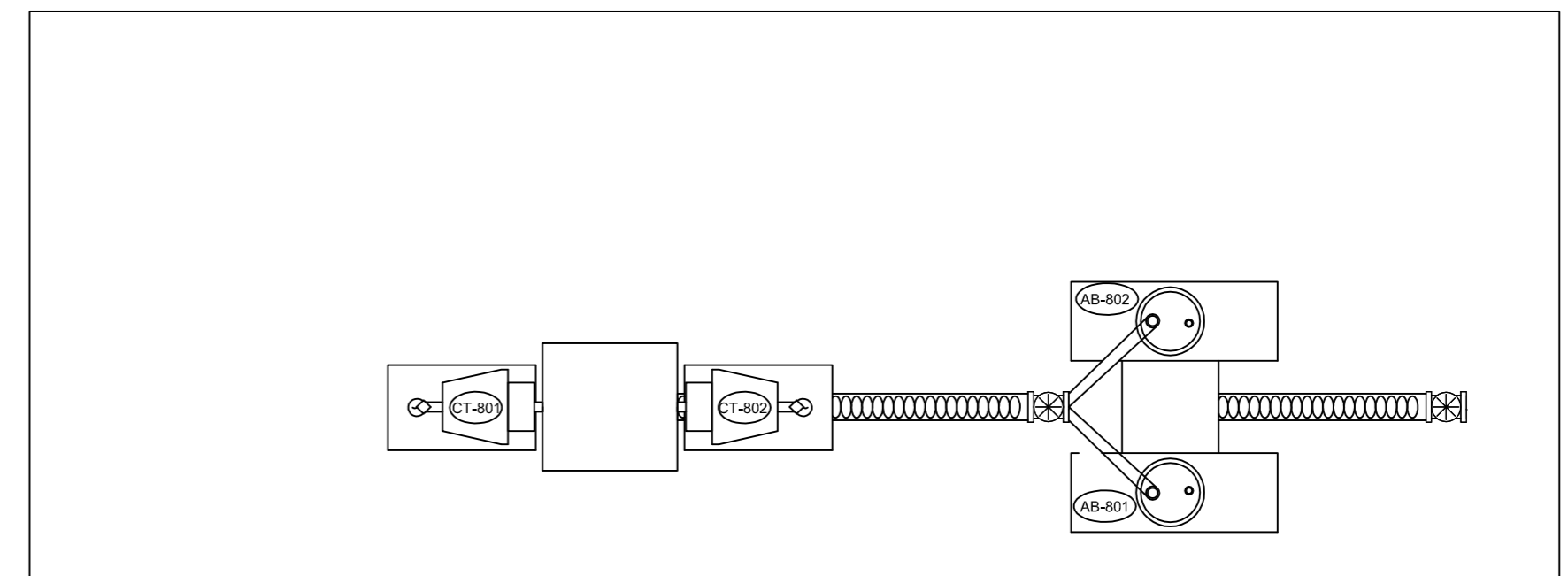
PLANTA 3º



PLANTA 2º

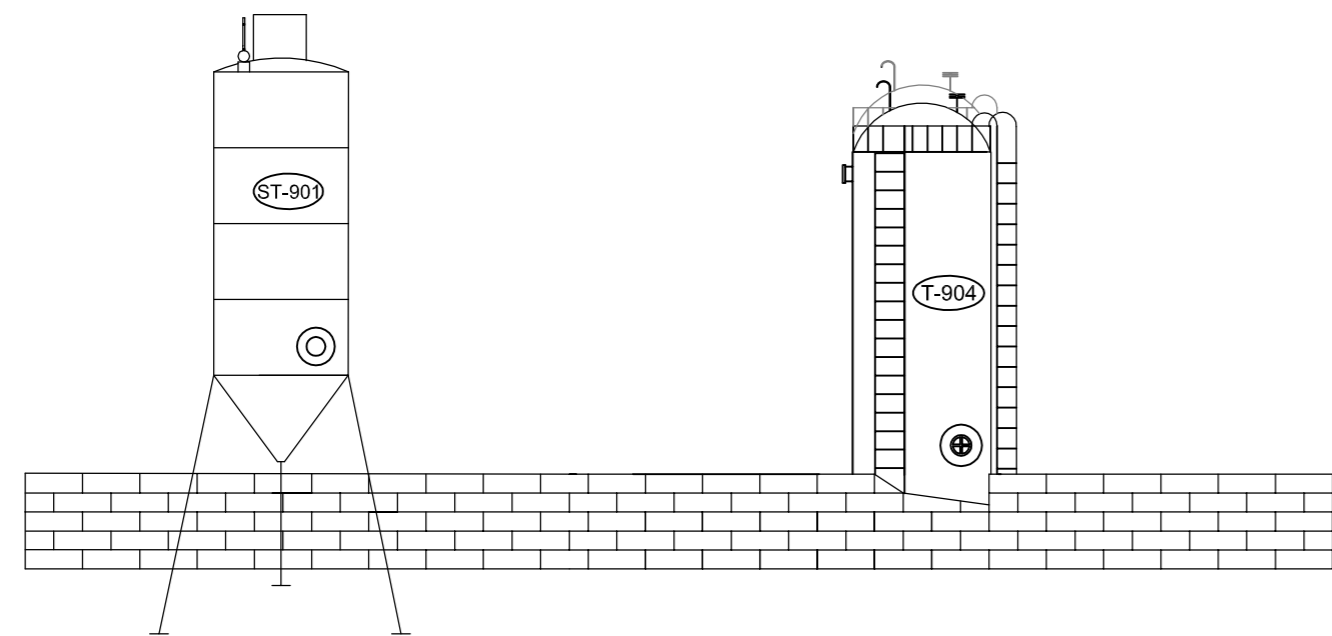


PLANTA 1º

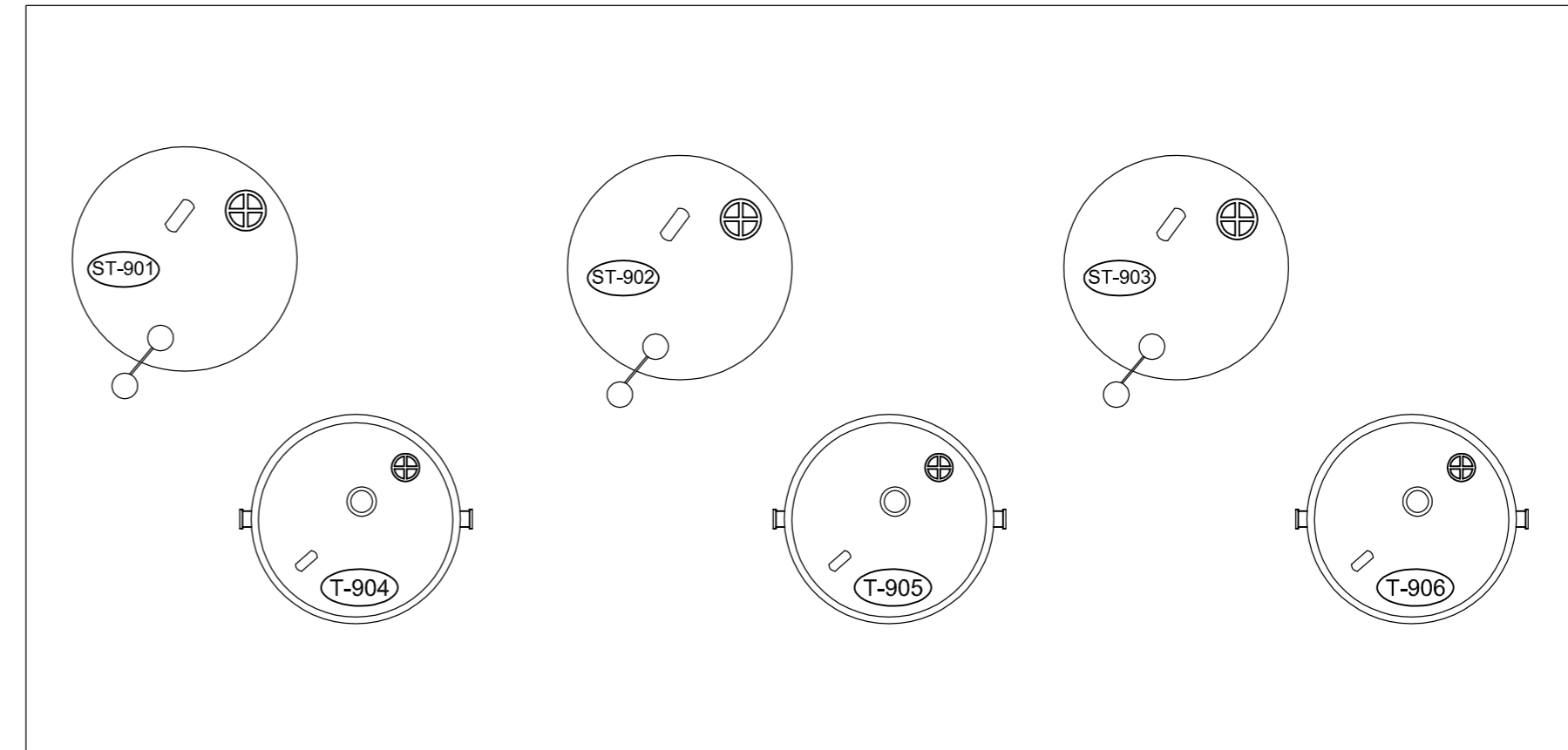


	DATA	NOM		Planta de producció Paracetamol
DIBUIXANT	22/06/09	Analgedol		
COMPROVAT				
FORMAT	A2	DIAGRAMA D'IMPLANTACIÓ Area 800 Purificació del paracetamol		
ESCALA	1:80			
DIAGRAMA	1/1			

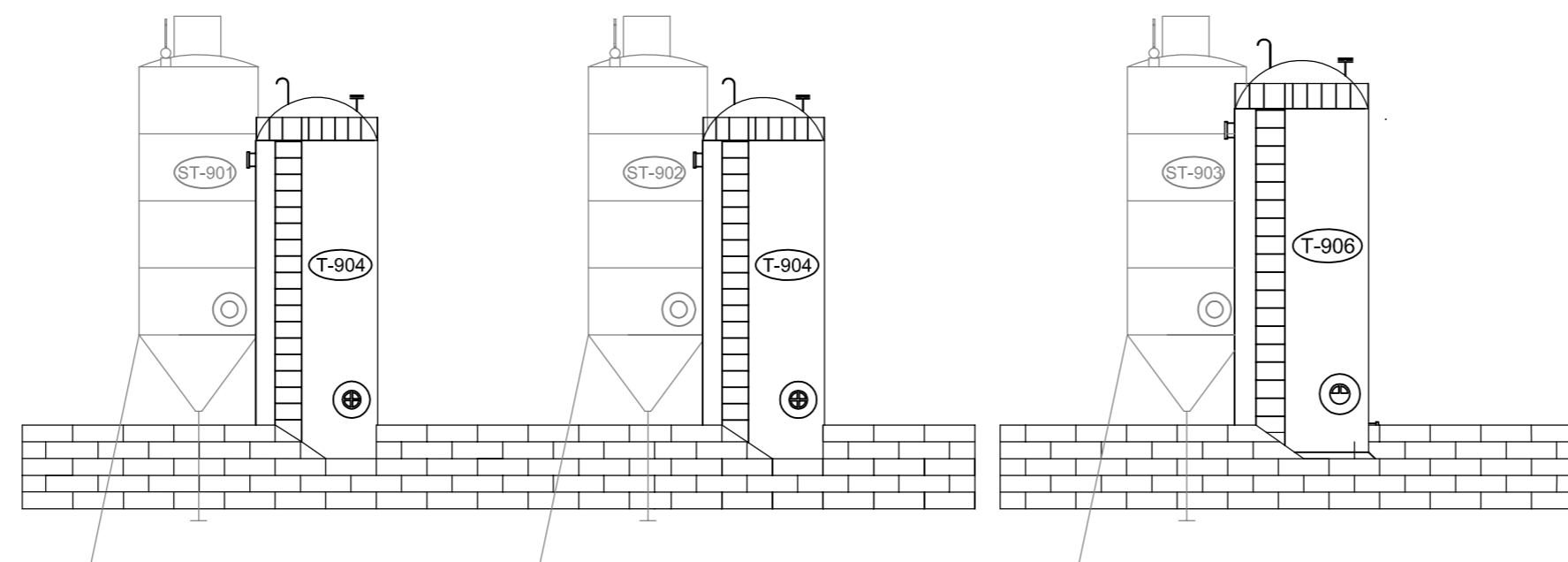
PERFIL



PLANTA



ALÇAT



	DATA	NOM		Planta de producció Paracetamol
DIBUIXANT	22/06/09	Analgedol		
COMPROVAT				
FORMAT	A2	DIAGRAMA D'IMPLANTACIÓ Area 900 Emmagatzematge de productes acabats		
ESCALA	1:100			
DIAGRAMA	1/1			